

Makita

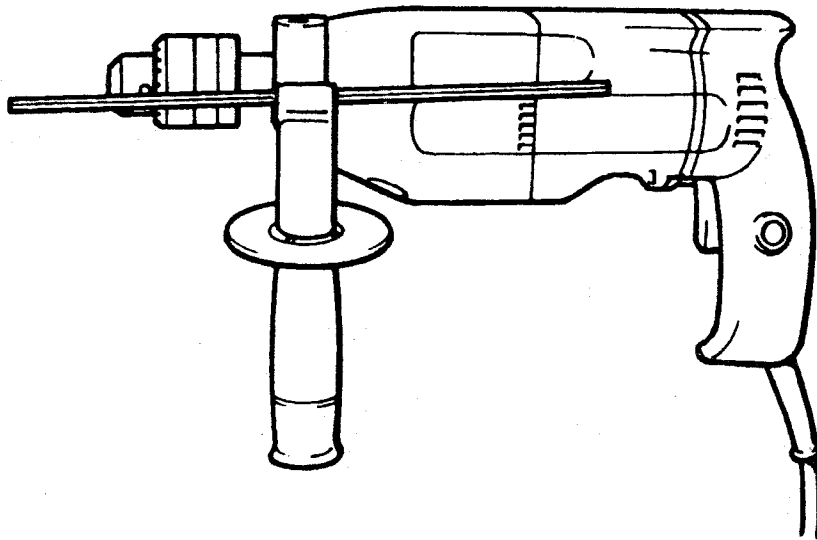
GB 2-Speed Hammer Drill

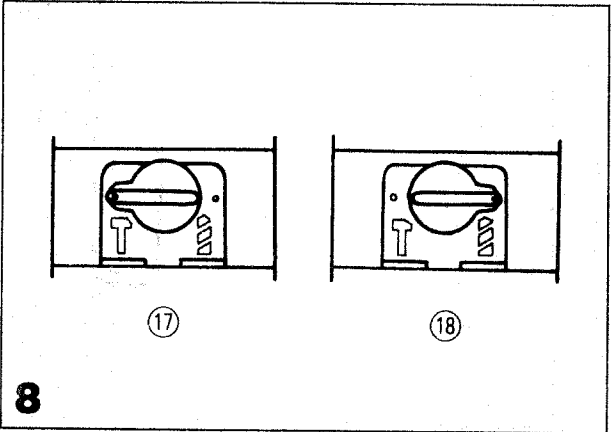
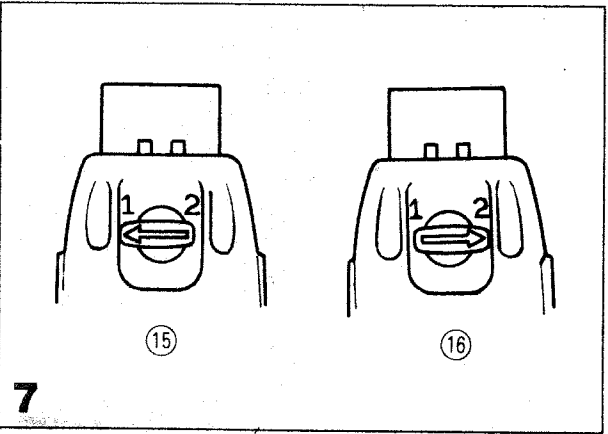
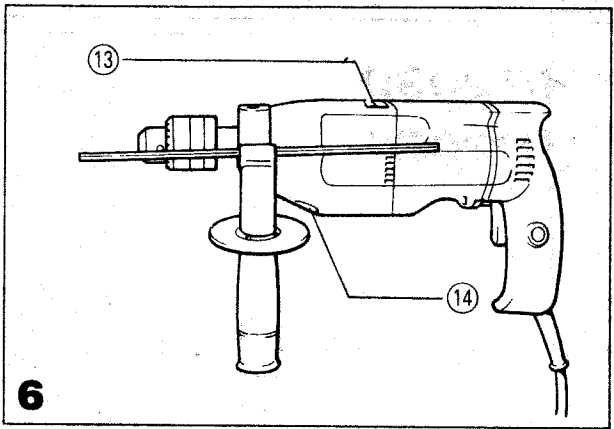
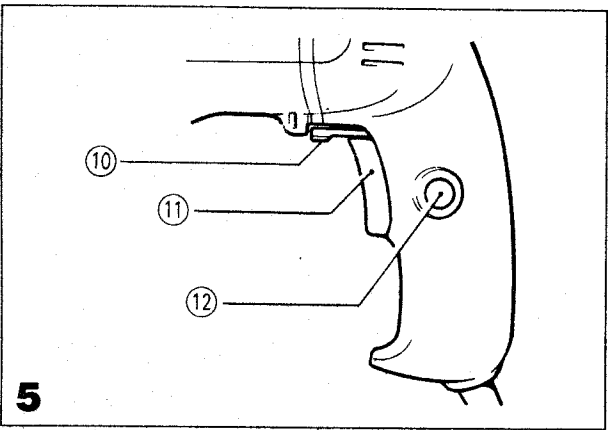
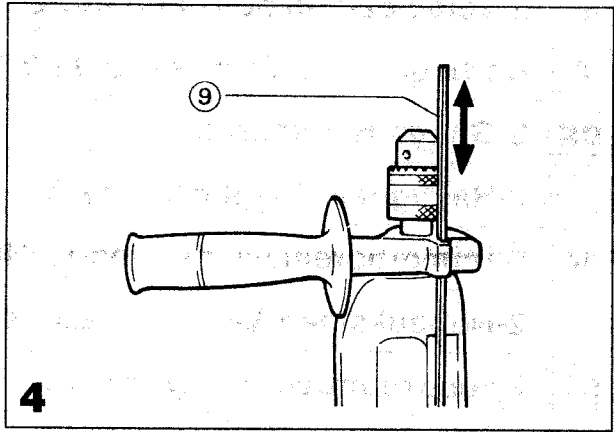
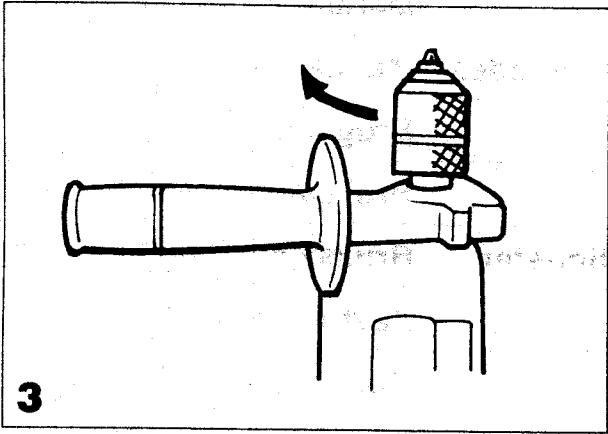
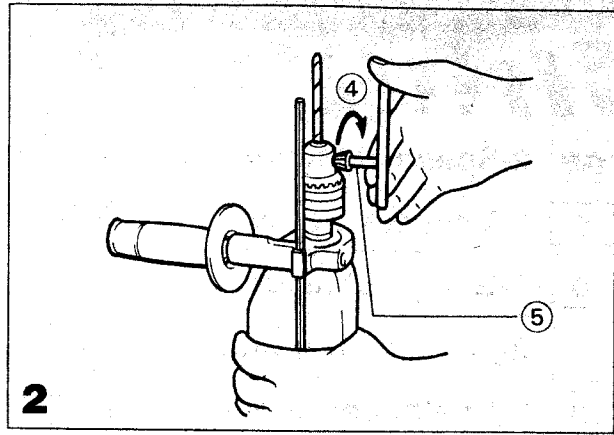
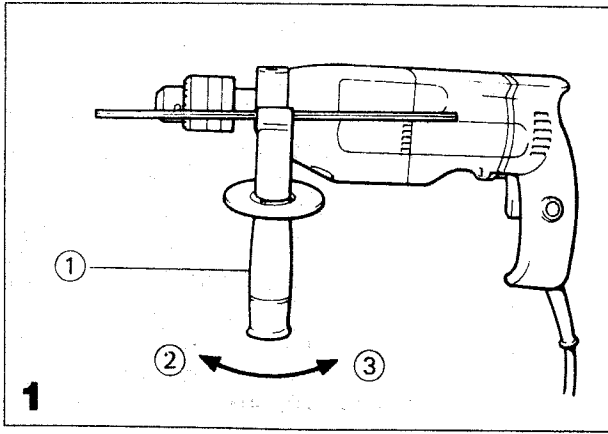
Instruction Manual

F 2 Vitesses Perceuse à Percussion

Manuel d'Instructions

HP2030
HP2031





ENGLISH

Explanation of general view

| | | |
|-------------|--------------------|----------------------------|
| ① Side grip | ⑦ Tighten | ⑬ Action mode change lever |
| ② Loosen | ⑧ Ring | ⑭ Speed change lever |
| ③ Tighten | ⑨ Depth gauge | ⑮ Position 1 |
| ④ Tighten | ⑩ Reversing switch | ⑯ Position 2 |
| ⑤ Chuck key | ⑪ Switch trigger | ⑰ For hammer drilling |
| ⑥ Sleeve | ⑫ Lock button | ⑱ For drilling |

SPECIFICATIONS

Capacities:

| | | |
|---------------------------|-----------------|-----------------|
| Concrete | Hi: 13 mm | Lo: 20 mm |
| Steel | Hi: 8 mm | Lo: 13 mm |
| Wood | Hi: 25 mm | Lo: 40 mm |
| No load speed (RPM) | Hi: 0 - 2,900 | Lo: 0 - 850 |
| Blows per minute | Hi: 0 - 32,000 | Lo: 0 - 9,400 |
| Overall length | 372 mm (HP2030) | 388 mm (HP2031) |
| Net weight | 2.3 kg (HP2030) | 2.5 kg (HP2031) |

- Due to the continuing program of research and development, the specifications herein are subject to change without prior notice.
- Note: Specifications may differ from country to country.

Power supply

The machine should be connected only to a power supply of the same voltage as indicated on the nameplate, and can only be operated on single-phase AC supply. They are double-insulated in accordance with European Standard and can, therefore, also be used from sockets without earth wire.

Safety hints

For your own safety, please refer to enclosed safety instructions.

ADDITIONAL SAFETY RULES

1. Always be sure that the machine is switched off and unplugged before carrying out any work on the machine.
2. Keep hands away from moving parts.
3. Do not touch any metal parts of the machine to prevent electrical shock if you drill into a "live" wire.

SAVE THESE INSTRUCTIONS.

OPERATING INSTRUCTIONS

Side grip (Fig. 1)

The side grip (auxiliary handle) can be secured in any position throughout 360°. It should always be used to ensure operating safety.

Installing or removing the drill bit

Important: Always be sure that the machine is switched off and unplugged before installing or removing the bit.

For HP2030 (Fig. 2)

After inserting the bit into the chuck, place the chuck key in each of the three holes, and tighten in clockwise direction. Be sure to tighten all three holes evenly.

For HP2031 (Fig. 3)

After inserting the bit into the chuck, hold the ring firmly and turn the sleeve clockwise until the chuck is tightened with a little click. After the click, always tighten the chuck additionally to prevent accidental loosening during operation.

Adjusting the drilling depth (Fig. 4)

The drilling depth can be adjusted using the depth gauge.

Note: The depth gauge cannot be used at the position where the depth gauge strikes against the gear housing.

Switching ON and OFF (Fig. 5)

Caution: Before plugging in the machine, always check to see that the switch trigger actuates properly and returns to the "OFF" position when released.

To switch on, press the trigger. To switch off, release the trigger.

Continuous running (Fig. 5)

Press the trigger and at the same time push the lock button. To stop this lock position, press the trigger and release it.


Variable trigger speed control (Fig. 5)


The speed varies from 0 to maximum, depending on the pressure applied to the trigger. The more the trigger is pressed, the faster the machine runs.

Reversing switch (Fig. 5)

Important: Only reverse the direction of rotation when the motor stops completely.

To change the direction of rotation:

Position  : right hand rotation

Position  : left hand rotation

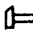
Speed change lever (Fig. 6 & 7)

Two rpm ranges can be preselected with the speed change lever. Turn the speed change lever to the position 1 or position 2.


Position 1: 0 - 850 rpm

Position 2: 0 - 2,900 rpm

Hammer drilling (Fig. 6 & 8)

When drilling in concrete, granite, tile, etc., turn the action mode change lever to the position of  symbol. Be sure to use a tungsten-carbide tipped bit.

Drilling (Fig. 6 & 8)

When drilling in wood, metal or plastic materials, turn the action mode change lever to the position of  symbol.

MAINTENANCE

CAUTION:

Always be sure that the machine is switched off and unplugged before carrying out any work on the machine.

To maintain product safety and reliability, repairs, maintenance or adjustment should be carried out by Makita Authorized Service Center.

GUARANTEE

We guarantee Makita machines in accordance with statutory/country-specific regulations.

Damage attributable to normal wear and tear, overload or improper handling will be excluded from the guarantee.

In case of complaint please send the machine, undismantled, to your dealer or the Makita Service Center.

FRANÇAIS

Descriptif

| | | |
|----------------------|------------------------------------|--------------------------------------|
| (1) Poignée latérale | (7) Visser | (13) Levier frappe et/ou rotation |
| (2) Dévisser | (8) Bague | (14) Levier de changement de vitesse |
| (3) Visser | (9) Jauge de profondeur | (15) Position 1 |
| (4) Visser | (10) Inverseur du sens de rotation | (16) Position 2 |
| (5) Clé à mandrin | (11) Gâchette de l'interrupteur | (17) Pour perçage avec percussion |
| (6) Manchon | (12) Bouton de blocage | (18) Pour perçage en rotation |

SPECIFICATIONS

Capacités:

| | | |
|------------------------------|------------------|-----------------|
| Béton | Haut: 13 mm | Bas: 20 mm |
| Acier | Haut: 8 mm | Bas: 13 mm |
| Bois | Haut: 25 mm | Bas: 40 mm |
| Vitesse à vide (t/mn.) | Haut: 0 - 2.900 | Bas: 0 - 850 |
| Souffles par minute | Haut: 0 - 32.000 | Bas: 0 - 9.400 |
| Longueur totale | 372 mm (HP2030) | 388 mm (HP2031) |
| Poids net | 2,3 kg (HP2030) | 2,5 kg (HP2031) |

- Etant donné l'évolution constante du programme de recherche et de développement, les spécifications contenues dans ce manuel sont susceptibles de changer sans préavis.
- Note: Les spécifications peuvent être différentes suivant les pays.

Alimentation:

Cette machine doit être alimentée dans le voltage monophasé tel qu'indiqué sur la plaque-constructeur. Réalisée en double isolation, cette machine est conforme à la Réglementation Européenne et peut de ce fait être alimentée sans prise de terre.

Recommandations pour la sécurité

Pour votre sécurité, suivez les conseils concernant la sécurité.

PRECAUTIONS SUPPLEMENTAIRES

1. Vérifiez toujours que l'outil est éteint et débranché avant d'effectuer tout travail dessus.
2. Gardez les mains éloignées des pièces en mouvement.
3. Ne touchez aucune partie métallique de l'outil afin de prévenir toute secousse électrique si vous forez dans un câble électrique sous tension.

SUIVEZ STRICTEMENT CES INSTRUCTIONS.

CONSEILS D'UTILISATION

Poignée latérale (Fig. 1)

La poignée latérale (manche auxiliaire) pourra être fixée sur n'importe quelle position, dans la plage de 360°. Utilisez-la toujours pour garantir un fonctionnement en toute sécurité.

Installation ou retrait de la mèche

Important: Vérifiez toujours que l'outil est éteint et débranché avant d'installer ou de retirer la mèche.

Pour le modèle HP2030 (Fig. 2)

Après avoir inséré la mèche dans le mandrin, placer la clé de mandrin dans chacun des trois orifices, et serrer dans le sens des aiguilles d'une montre. Bien visser les trois orifices uniformément.

Pour l'outil HP2031 (Fig.3)

Après avoir introduit l'embout/le foret dans le mandrin, tenez fermement la bague et tournez la douille de gauche à droite pour serrer le mandrin jusqu'au déclic. Serrez encore le mandrin après le déclic afin d'éviter tout desserrage accidentel durant le fonctionnement.

Réglage de la profondeur de perçage (Fig. 4)

La profondeur de perçage pourra être réglée à l'aide du calibre de profondeur.

Remarque: Le calibre de profondeur ne pourra pas être utilisé à la position où il bute contre le carter d'engrenage.

Marche et arrêt (Fig. 5)

Attention: Avant de brancher l'outil, vérifiez toujours que le déclencheur fonctionne correctement et qu'il revient sur la position "OFF" lorsque vous le relâchez.

Pour mettre en marche, appuyez sur la gâchette. Pour arrêter, relâchez la gâchette.

Marche continue (Fig. 5)

Appuyez sur la gâchette tout en appuyant sur le bouton de blocage. Pour repasser au coup par coup, renforcez la gâchette, puis relâchez-la.


Gâchette à variateur de vitesse (Fig. 5)

La vitesse peut varier de 0 au maximum, selon la pression appliquée sur la gâchette. Plus on appuie sur la gâchette, plus la vitesse augmente.

Inverseur du sens de rotation (Fig. 5)

Important: Assurez-vous que le moteur est complètement arrêté pour procéder à l'inversion du sens de rotation.

Pour changer le sens de rotation:

Position  : Rotation à droite

Position  : Rotation à gauche


Levier de changement de vitesse (Fig. 6 et 7)

Deux plages de vitesse pourront être sélectionnées avec le levier de changement de vitesse. Tournez le levier de changement de vitesse sur la position 1 ou sur la position 2.

Position 1: 0 à 850 t/mn

Position 2: 0 à 2.900 t/mn

Perçage avec percussion (Fig. 6 et 8)

Pour percer du béton, du granite, des carreaux de faïence, etc., tournez le levier frappe et/ou rotation sur la position du symbole . Utilisez bien un foret à pointe en carbure de tungstène.

Perçage en rotation (Fig. 6 et 8)

Pour percer du bois, du métal ou du plastique, tournez le levier frappe et/ou rotation sur la position du symbole .

ENTRETIEN

ATTENTION:

Assurez-vous toujours que la machine est hors tension et hors secteur avant d'effectuer tout travail sur la machine.

Pour maintenir la sécurité et la fiabilité des produits, les réparations, l'entretien ou les réglages doivent être effectués par le Centre d'Entretien Makita.

GARANTIE

Nous garantissons les outils Makita en accord avec les règlements et les lois de chaque pays. Les dommages dus à l'emploi normal et à l'usure, à l'utilisation abusive ou à un emploi inadéquat sont exclus de la garantie. En cas de réclamation, veuillez envoyer l'outil, non démonté, à votre marchand ou à un Centre d'Entretien Makita.