

Makita

Meuleuse à Disque

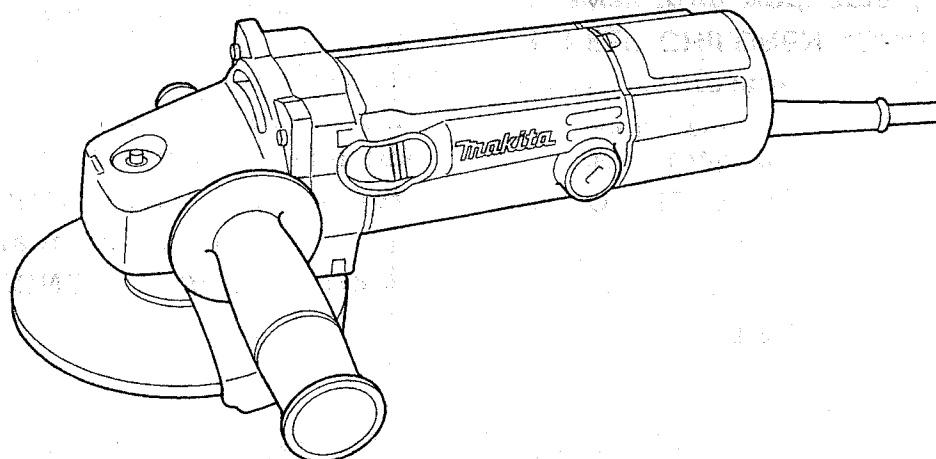
125 mm Modèle GA5000

MANUEL D'INSTRUCTIONS

Disc Grinder

125 mm (5") Model GA5000

INSTRUCTION MANUAL



 DOUBLE
ISOLATION

 DOUBLE
INSULATION

力
十
タ

PRECAUTIONS TRES IMPORTANTES

ATTENTION: Quand vous servez d'outils électriques, vous devez toujours, afin de réduire les risques d'incendie, d'électrocution ou de blessure, observer certaines règles de sécurité, et notamment les suivantes:

LISEZ TOUTES CES INSTRUCTIONS.

1. **MAINTENEZ PROPRE LA ZONE DE TRAVAIL.** Ateliers et établis encombrés invitent les accidents.
2. **RECHERCHEZ UN ENVIRONNEMENT ADEQUAT.** N'utilisez pas d'outillage électrique dans des endroits mouillés ou humides. Gardez l'endroit de travail bien éclairé. N'exposez pas vos outils à la pluie. Ne les utilisez pas en présence de gaz ou liquides inflammables.
3. **ELOIGNEZ LES ENFANTS.** Tout visiteur doit être tenu à l'écart du lieu de travail. Ne laissez personne toucher l'outil ou le câble électrique.
4. **RANGEZ LES OUTILS NON EN SERVICE.** Quand ils ne sont pas utilisés, les outils doivent être rangés dans un endroit sec et élevé ou fermé à clé, hors de portée des enfants.
5. **NE FORCEZ PAS VOTRE OUTIL.** Il fera un travail meilleur et plus sûr au régime pour lequel il a été conçu.
6. **UTILISEZ L'OUTIL APPROPRIE.** Ne forcez pas un petit outil ou une pièce trop faible à faire le travail d'un outil de gros oeuvre. N'utilisez pas un outil à quelque chose pour quoi il n'a pas été fait.
7. **PORTEZ UN HABILLEMENT APPROPRIE.** Ne portez

IMPORTANT SAFETY INSTRUCTIONS

WARNING: When using electric tools, basic safety precautions should always be followed to reduce the risk of fire, electric shock, and personal injury, including the following:

READ ALL INSTRUCTIONS.

1. **KEEP WORK AREA CLEAN.** Cluttered areas and benches invite injuries.
2. **CONSIDER WORK AREA ENVIRONMENT.** Don't use power tools in damp or wet locations. Keep work area well lit. Don't expose power tools to rain. Don't use tool in presence of flammable liquids or gases.
3. **KEEP CHILDREN AWAY.** All visitors should be kept away from work area. Don't let visitors contact tool or extension cord.
4. **STORE IDLE TOOLS.** When not in use, tools should be stored in dry, and high or locked-up place — out of reach of children.
5. **DON'T FORCE TOOL.** It will do the job better and safer at the rate for which it was intended.
6. **USE RIGHT TOOL.** Don't force small tool or attachment to do the job of a heavy-duty tool. Don't use tool for purpose not intended.
7. **DRESS PROPERLY.** Don't wear loose clothing or jewelry. They can be caught in moving parts. Rubber gloves and non-skid footwear are recommended when working outdoors. Wear protective hair covering to contain long hair.

ni vêtements lâches ni bijouterie qui pourraient se prendre dans les pièces en mouvement. Les gants de caoutchouc et les chaussures anti-dérapantes sont conseillés si vous travaillez dehors. Si vos cheveux sont longs, maintenez-les serrés dans un couvre-chef.

8. **PORTEZ DES LUNETTES DE SÛRETE**, ainsi qu'un masque à poussière si le travail de coupe ou de sciage produit de la poussière.

9. **NE MALTRAITEZ PAS LE CÂBLE**. Ne portez jamais un outil par son câble électrique et ne tirez pas sur celui-ci pour le débrancher. Gardez le câble loin de la chaleur, de l'huile et des arêtes coupantes.

10. **FIXEZ LA PIÈCE A TRAVAILLER**. Utilisez des crampons ou un étau pour la maintenir en place. Ils sont plus sûrs que votre main et cela laisse les deux mains libres pour manier l'outil.

11. **NE PORTEZ PAS LES MOUVEMENTS TROP LOIN DE VOUS**. Gardez à tout moment votre équilibre et une assise ferme.

12. **ENTRETENEZ LES OUTILS AVEC SOIN**. Gardez-les bien affûtés et propres pour en obtenir un rendement meilleur et plus sûr. Suivez les instructions pour la lubrification et le changement des accessoires. Inspectez les câbles électriques périodiquement et, s'ils sont endommagés, faites-les réparer par un service compétent. Inspectez les rallonges périodiquement et changez-les si elles sont endommagées. Gardez les poignées sèches, propres et nettes de tout corps gras.

13. **DEBRANCHEZ vos outils** quand vous ne les utilisez pas, quand vous vous apprêtez à les nettoyer et quand

8. **USE SAFETY GLASSES**. Also use face or dust mask if cutting operation is dusty.

9. **DON'T ABUSE CORD**. Never carry tool by cord or yank it to disconnect from receptacle. Keep cord from heat, oil, and sharp edges.

10. **SECURE WORK**. Use clamps or a vise to hold work. It's safer than using your hand and it frees both hands to operate tool.

11. **DON'T OVERREACH**. Keep proper footing and balance at all times.

12. **MAINTAIN TOOLS WITH CARE**. Keep tools sharp and clean for better and safer performance. Follow instructions for lubricating and changing accessories. Inspect tool cords periodically and if damaged, have repaired by authorized service facility. Inspect extension cords periodically and replace if damaged. Keep handles dry, clean, and free from oil and grease.

13. **DISCONNECT TOOLS**. When not in use, before servicing, and when changing accessories, such as blades, bits, cutters.

14. **REMOVE ADJUSTING KEYS AND WRENCHES**. Form habit of checking to see that keys and adjusting wrenches are removed from tool before turning it on.

15. **AVOID UNINTENTIONAL STARTING**. Don't carry plugged-in tool with finger on switch. Be sure switch is OFF when plugging in.

16. **OUTDOOR USE EXTENSION CORDS**. When tool is used outdoors, use only extension cords intended for use outdoors and so marked.

17. **STAY ALERT**. Watch what you are doing, use common

vous changez les accessoires tels que lames, mèches ou couteaux.

14. **ENLEVEZ LES CLES ET CLAVETTES D'AJUSTAGE.** Prenez l'habitude de vérifier qu'elles sont enlevées de l'outil avant de le mettre en marche.

15. **EVITEZ LES DEMARRAGES ACCIDENTELS.** Ne transportez pas un outil branché avec le doigt sur l'interrupteur. Assurez-vous que ce dernier est sur OFF quand vous branchez l'outil.

16. **UTILISEZ DES RALLONGES A L'EXTERIEUR.** Quand vous vous servez de l'outil à l'extérieur, n'utilisez que des rallonges pour l'extérieur et désignées comme telles.

17. **RESTEZ EN ETAT D'ALERTE.** Observez ce que vous faites et utilisez votre bon sens. Ne vous servez pas d'un outil quand vous vous sentez fatigué.

18. **VERIFIEZ LES PARTIES ENDOMMAGEES.** Avant de continuer à utiliser un outil, il faut vérifier avec soin toute pièce ou protection endommagée afin de s'assurer qu'elle est apte à fonctionner proprement et remplir sa fonction. Vérifiez l'alignement des pièces mobiles, leurs attaches, leurs fêlures possibles, leur montage et toute autre condition susceptible d'en affecter le fonctionnement. Une protection ou toute autre pièce endommagée doit être correctement réparée ou remplacée par un service compétent, sauf s'il est indiqué de procéder autrement quelque part dans ce manuel d'instructions. Faites changer les interrupteurs défectueux par un service compétent. N'utilisez pas un outil dont l'interrupteur ne fonctionne pas parfaitement.

sense. Don't operate tool when you are tired.

18. **CHECK DAMAGED PARTS.** Before further use of the tool, a guard or other part that is damaged should be carefully checked to determine that it will operate properly and perform its intended function. Check for alignment of moving parts, binding of moving parts, breakage of parts, mounting, and any other conditions that may affect its operation. A guard or other part that is damaged should be properly repaired or replaced by an authorized service center unless otherwise indicated elsewhere in this instruction manual. Have defective switches replaced by authorized service center. Don't use tool if switch does not turn it on and off.

19. **GUARD AGAINST ELECTRIC SHOCK.** Prevent body contact with grounded surfaces. For example; pipes, radiators, ranges, refrigerator enclosures.

20. **REPLACEMENT PARTS.** When servicing, use only identical replacement parts.

19. **ATTENTION AUX CHOCS ELECTRIQUES.** Ne mettez pas votre corps en contact avec des surfaces à la terre telles que canalisations, radiateurs, fourneaux, réfrigérateurs, etc.

20. **REPLACEMENT DE PIECES.** Quand vous changez une pièce, n'utilisez qu'une pièce identique.

ATTENTION AU VOLTAGE: Avant de brancher l'outil à une prise (réceptacle, sortie d'électricité etc.) s'assurer que le voltage est le même que celui qui est spécifié sur la plaque de l'outil. Une prise de courant avec un voltage supérieur à celui qui est spécifié sur l'outil peut causer de **SERIEUSES BLESSURES** à l'utilisateur et endommager l'outil. Dans le doute, **NE PAS BRANCHER L'OUTIL.** L'usage d'une source de courant avec un voltage inférieur à celui qui est spécifié sur la plaque endommage le moteur.

VOLTAGE WARNING: Before connecting the tool to a power source (receptacle, outlet, etc.) be sure the voltage supplied is the same as that specified on the nameplate of the tool. A power source with voltage greater than that specified for the tool can result in **SERIOUS INJURY** to the user — as well as damage to the tool. If in doubt, **DO NOT PLUG IN THE TOOL.** Using a power source with voltage less than the nameplate rating is harmful to the motor.

PRECAUTIONS SUPPLEMENTAIRES

1. Maintenez les protections en place.
2. N'utilisez que des meules dont la vitesse maximum de fonctionnement est au moins aussi élevée que la vitesse "No Load RPM" indiquée sur la plaque de l'outil.
3. Avant utilisation, vérifiez avec soin l'état de la meule (fentes ou dégâts). Changez immédiatement toute meule endommagée.
4. N'utilisez que des flasques spécifiées pour cet outil.

ADDITIONAL SAFETY RULES

1. Keep guards in place.
2. Use only wheels having a maximum operating speed at least as high as "No Load RPM" marked on the tool's nameplate. When using depressed center wheels, be sure to use only fiberglass-reinforced wheels.
3. Check the wheel carefully for cracks or damage before operation. Replace cracked or damaged wheel immediately.
4. Use only flanges specified for this tool.

5. Veillez à ne pas endommager l'axe, la flasque (notamment la face de pose) ou l'écrou de blocage. Vous risqueriez de briser votre meule.
6. Tenez votre outil fermement.
7. Gardez les mains éloignées des pièces en mouvement.
8. Assurez-vous que la meule n'est pas au contact de la pièce à meuler avant de mettre le contact.
9. Avant de meuler une pièce, laissez tourner votre outil un moment à vide. Attention aux mouvements latéraux ou aux vibrations entraînés par une pose défectueuse de la meule ou une meule mal équilibrée.
10. Ne meulez qu'avec la partie de la meule spécifiée pour cela.
11. Attention aux étincelles. Gardez à distance toute personne, tout matériau inflammable qu'elles pourraient atteindre.
12. Ne laissez pas une meuleuse en train de tourner. Ne faites fonctionner l'outil qu'une fois bien en mains.
13. Ne touchez pas la pièce meulée juste après le meulage; elle risque d'être très chaude et pourrait vous brûler.

SUIVEZ STRICTEMENT CES INSTRUCTIONS.

- 6
5. Be careful not to damage the spindle, the flange (especially the installing surface) or the lock nut. Damage to these parts could result in wheel breakage.
 6. Hold the tool firmly.
 7. Keep hands away from rotating parts.
 8. Make sure the wheel is not contacting the workpiece before the switch is turned on.
 9. Before using the tool on an actual workpiece, let it run for a while. Watch for vibration or wobbling that could indicate poor installation or a poorly balanced wheel.
 10. Use the specified surface of the wheel to perform the grinding.
 11. Watch out for flying sparks. Hold the tool so that sparks fly away from you and other persons or flammable materials.
 12. Do not leave the tool running. Operate the tool only when hand-held.
 13. Do not touch the workpiece immediately after operation; it may be extremely hot and could burn your skin.

SAVE THESE INSTRUCTIONS.

SPECIFICATIONS

Vitesse à vide (t/mn.)	10.000
Longueur totale	278 mm
Poids net	2,5 kg
Axe avec filetage	5/8 – 11UNC

* Le fabricant se réserve le droit de modifier sans avertissement les spécifications.

* Nota: Les spécifications peuvent varier selon les pays.

SPECIFICATIONS

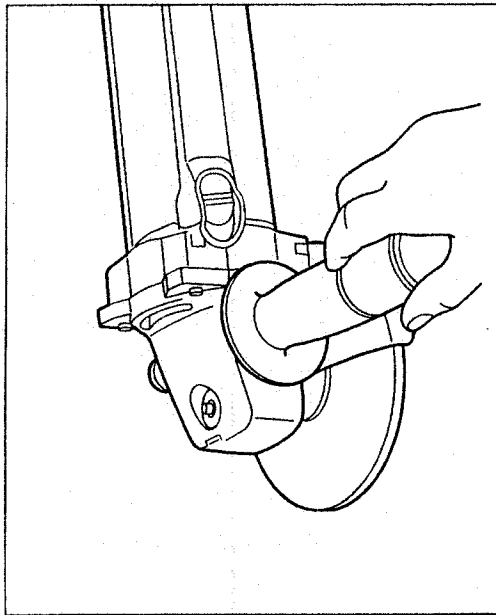
No load speed (RPM)	10,000
Overall length	278 mm (11")
Net weight	2.5 kg (5.5 lbs)
Spindle thread	5/8 – 11 UNC

* Manufacturer reserves the right to change specifications without notice.

* Note: Specifications may differ from country to country.

Pose de la poignée latérale (poigné auxiliaire)

Vissez à fond la poigné latérale sur l'outil.
Vous pouvez l'installer du côté de celui-ci
qui vous convient le mieux.



Installing side grip (auxiliary handle)

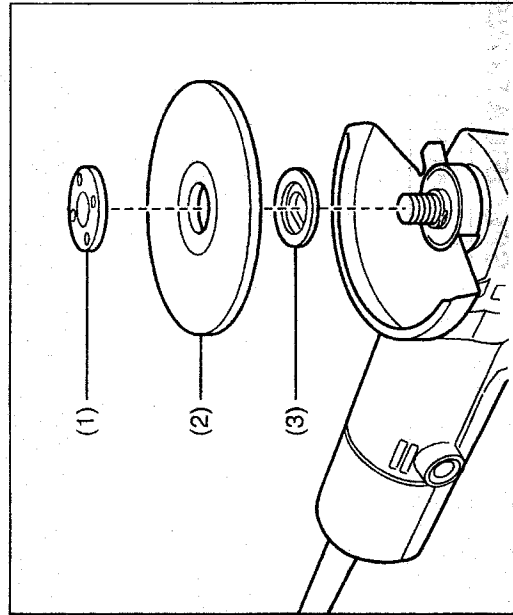
Screw the side grip on the tool securely.
The side grip can be installed on either
side of the tool, whichever is convenient.

Pose et dépose de la meule à centre concave

ATTENTION:

Assurez-vous toujours que le contact est coupé et l'outil dé-
branché avant de poser ou de retirer la meule.

Montez la flasque intérieure sur l'axe.
Installez la meule sur la flasque intérieure
et vissez l'écrou de blocage sur l'axe.



- (1) Ecrou
- (2) Meules à centre concave
- (3) Flasque intérieure

Installing or removing depressed center wheel

CAUTION:

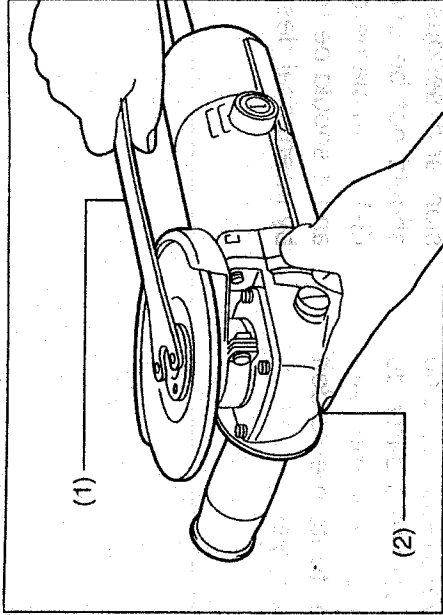
Always be sure that the tool is switched off and unplugged
before installing or removing the wheel.

Mount the inner flange onto the spindle.
Fit the wheel on over the inner flange and
screw the lock nut onto the spindle.

- (1) Lock nut
- (2) Depressed center wheel
- (3) Inner flange

Pour serrer l'écrou de blocage, appuyez fermement sur le verrou d'axe de façon que le moyeu de puisse pas tourner; serrez ensuite à fond, vers la droite, à l'aide de la clé de l'écrou de blocage (écrou de meule).

- (1) Clé à ergots
- (2) Bouton de blocage



To tighten the lock nut, press the shaft lock firmly so that the spindle cannot revolve, then use the lock nut wrench and securely tighten clockwise.

- (1) Lock nut wrench
- (2) Shaft lock

Pour retirer la meule, procédez en ordre inverse.

To remove the wheel, follow the installation procedure in reverse.

Interrupteur

ATTENTION:

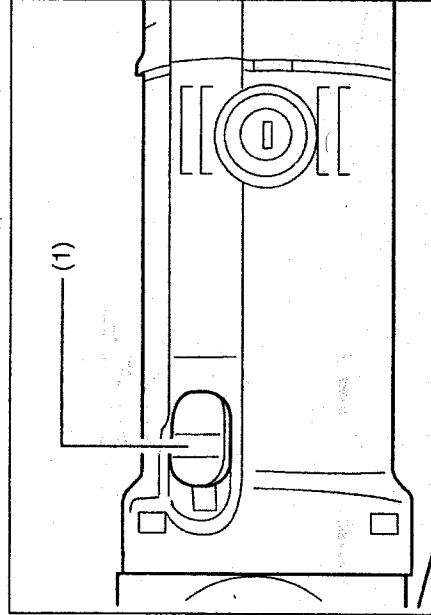
Avant de brancher l'outil, assurez-vous toujours que la gâchette fonctionne correctement et revient en position 'OFF' une fois relâchée.

Switch action

CAUTION:

Before plugging in the tool, always check to see that the slide switch actuates properly and returns to the "OFF" position when depressed.

Pour démarrer l'outil, déplacez vers l'avant l'interrupteur à coulisse: il se bloque alors en position "ON". Pour arrêter, déprimez légèrement l'arrière de l'interrupteur et il reviendra sur la position "OFF".



- (1) Gâchette
- (2) Levier de blocage

To start the tool, move the slide switch forward and the slide switch will lock in the "ON" position. To stop, lightly depress the rear of the slide switch, and it will return to the "OFF" position.

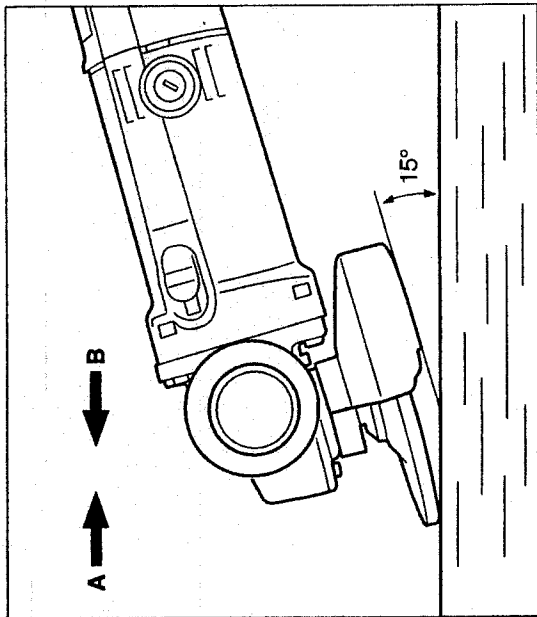
- (1) Switch trigger
- (2) Lock lever

Utilisation

Tenez votre outil fermement. Mettez le contact et appliquez ensuite la meule ou le disque sur la pièce à travailler.

D'une façon générale, gardez le bord de la meule ou du disque selon un angle d'environ 15° avec la surface à meuler.

Lorsque vous commencez à utiliser une meule neuve, ne faites pas agir votre meuleuse dans la direction B car la meule mordrait dans la surface à meuler. Attendez que le bord de la meule ait été émoussé par l'usage avant d'utiliser votre outil dans l'une ou l'autre direction A ou B.



Operation

Hold the tool firmly. Turn the tool on and then apply the wheel or disc to the workpiece.

In general, keep the edge of the wheel or disc at an angle of about 15° to the workpiece surface.

During the break-in period with a new wheel, do not work the grinder in the B direction or it will cut into the workpiece. Once the edge of the wheel has been rounded off by use, the wheel may be worked in both A and B direction.

ATTENTION:

- Il n'est jamais nécessaire de forcer sur l'outil. Le poids de celui-ci fournit une pression suffisante. Si vous exercez une pression excessive, vous risquez de briser votre meule.
- L'utilisation prolongée d'une meule déjà usée risque d'entraîner l'éclatement de celle-ci, donc de graves blessures. Une meule à centre concave ne peut plus être utilisée à partir du moment où son diamètre a été réduit par l'usure à 90 mm. Au-delà de ce point, votre sécurité est en jeu et toute meule doit être retirée du service et intentionnellement brisée.

WARNING:

- It should never be necessary to force the tool. The weight of the tool applied adequate pressure. Forcing and excessive pressure could cause dangerous wheel breakage.
- Continued use of a worn-out wheel may result in wheel explosion and serious personal injury. Depressed center wheel should not be used after it has been worn down to 90 mm (3-1/2") in diameter. Use of the wheel after this point is unsafe and it should be removed from service and rendered unusable by intentional destruction.

ENTRETIEN

ATTENTION:

Assurez-vous toujours que le contact est coupé et l'outil débranché avant toute inspection ou opération d'entretien.

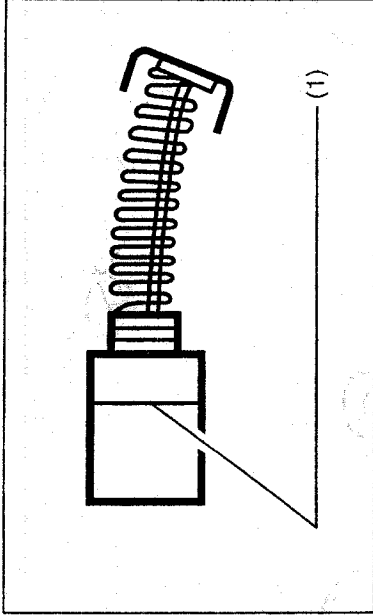
Pour remplacer les charbons

Retirez de l'outil et vérifiez l'état des charbons périodiquement. Les remplacer quand l'usure est telle qu'elle a atteint le trait de limite d'usure. Maintenez-les en état de propreté et glissant aisément dans les porte-charbon. Les deux chabons doivent être remplacés en même temps. N'utilisez que des charbons identiques.

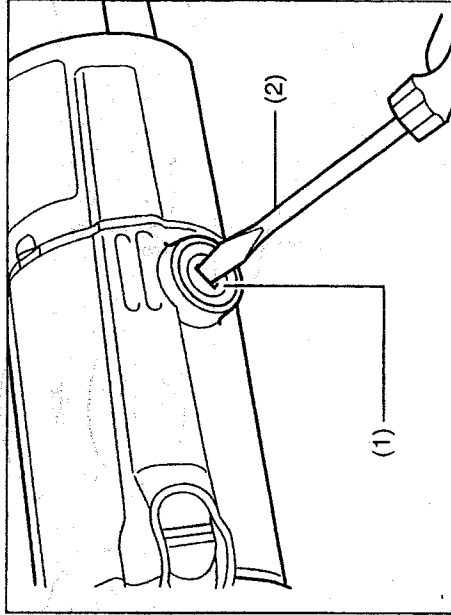
(1) Trait de limite d'usure

Retirez les têtes porte-charbon à l'aide d'un tournevis. Enlevez les charbons usés, insérez-en de nouveaux et revissez solidement les têtes porte-charbon.

(1) Têtes porte-charbon
(2) Tournevis



(1)



(1)

(2)

MAINTENANCE

CAUTION:

Always be sure that the tool is switched off and unplugged before attempting to perform inspection or maintenance.

Replacing carbon brushes

Remove and check the carbon brushes regularly. Replace when they wear down to the limit mark. Keep the carbon brushes clean and free to slip in the holders. Both carbon brushes should be replaced at the same time. Use only identical carbon brushes.

(1) Limit mark

Use a screwdriver to remove the brush holder caps. Take out the worn carbon brushes, insert the new ones and secure the brush holder caps.

(1) Brush holder cap
(2) Screwdriver

Afin de conserver à votre outil sa SURETE et sa FIABILITE, réparations, réglages et opérations d'entretien doivent être effectués par un Centre de Service Makita ou un Centre autorisé par Makita et, toujours, avec des pièces de rechange Makita.

To maintain product SAFETY and RELIABILITY, repairs, any other maintenance or adjustment should be performed by Makita Authorized or Factory Service Centers, always using Makita replacement parts.

ACCESSOIRES

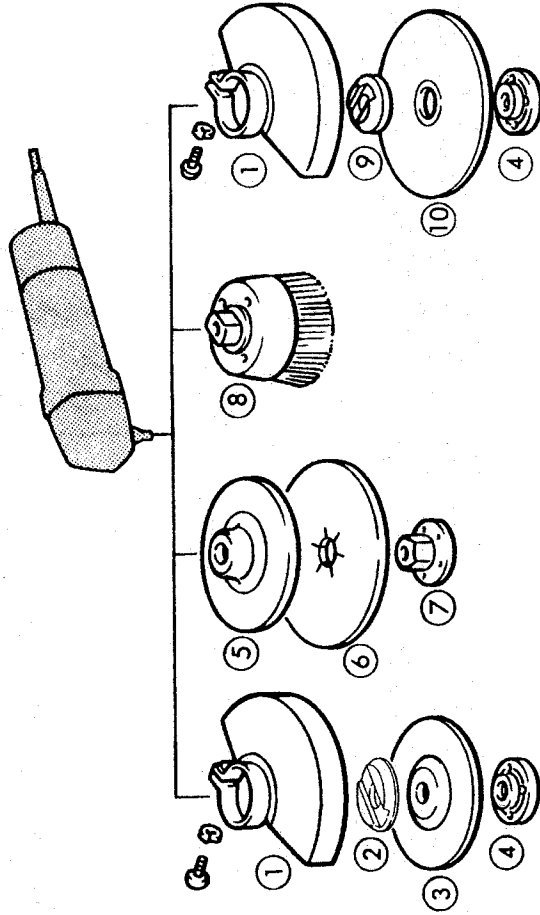
ATTENTION:

Ces accessoires et fixations sont recommandés pour votre outil Makita, tel qu'il est spécifié dans ce manuel. L'utilisation de tout autre accessoire ou fixation comporte un risque de blessure pour l'utilisateur. Les accessoires et fixations doivent être utilisés uniquement de la façon correcte et prévue par le fabricant.

ACCESSORIES

CAUTION:

These accessories or attachments are recommended for use with your Makita tool specified in this manual. The use of any other accessories or attachments might present a risk of injury to persons. The accessories or attachments should be used only in the proper and intended manner.



① Carter de meule

② Flasque intérieure

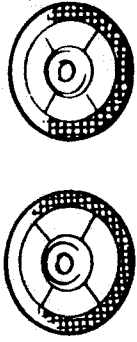
① Wheel cover

② Inner flange 45

③ **Meules à centre concave**

Grain: 24, 36

Dimension: 125 mm x 6 mm x 22 mm



③ **Depressed center wheel**

Grit: 24, 36

Size: 125 mm x 6 mm x 22 mm
(5" x 1/4" x 7/8")

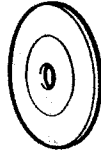
④ **Ecrou 5/8 - 45**



④ **Lock nut 5/8 - 45**

⑤ **Tampon de caoutchouc 115**

(Pour disques abrasif)



⑤ **Rubber pad 115**

(For abrasive disc)

⑥ **Disques abrasif**

Diamètre: 125 mm (5")

Grain: 24, 36, 60, 100 (5 par paquet)

24, 36, 50, 80, 120 (10 par paquet)



⑥ **Abrasive discs**

Diameter: 125 mm (5")

Grit: 24, 36, 60, 100 (5 per pkg.)
24, 36, 50, 80, 120 (10 per pkg.)

⑦ **Ecrou 5/8-48**

(Pour disques abrasif)



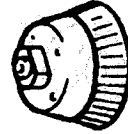
⑦ **Lock nut 5/8 - 48**

(For abrasive disc)

⑧ **Brosse métallique évasée**

75 mm diam.

5/8" - 11 arbre



⑧ **Wire cup brush**

75 mm (3") dia.

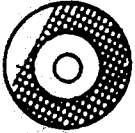
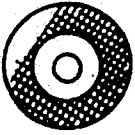
5/8" - 11 Arbre

- ⑨ **Flasque inférieure 40**
(Pour meule abrasive à tailler)



- ⑨ **Inner flange 40**
(For abrasive cut-off wheel)

- ⑩ **Meule abrasive à tailler** (5 par paquet)
Dimension: 125 mm x 2,8 mm x 22 mm
C36: Pour tailler les pièces de maçonnerie, le béton, le marbre, l'ardoise, etc.
A36: Pour tous les métaux ferreux (acier, fonte) et autres métaux durs.



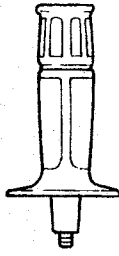
- ⑩ **Abrasive cut-off wheel** (5 per pkg.)
Dimension: 125 mm x 2.8 mm x 22 mm
(5" x 1/8" x 7/8")
C36: For cutting masonry materials, concrete, marble, slate, etc.
A36: For all ferrous materials (steel, cast iron) and hard metals.

- **Clé à ergots**



- **Lock nut wrench**

- **Poignée**



- **Side handle**

À la discrétion du fabricant, un de ces accessoires ou plus peuvent être inclus à titre d'équipement standard.
Pour plus de détails, consultez l'édition courante du catalogue général.

One or more of these accessories may be included as standard equipment at the discretion of the manufacturer.
See current General Catalog for specific information.

Makita Corporation

3-11-8, Sumiyoshi-cho,
Anjo, Aichi 446-8502 Japan

883306D162

PRINTED IN JAPAN
2001-3-N

Imprimé au Japon
2001-3-N