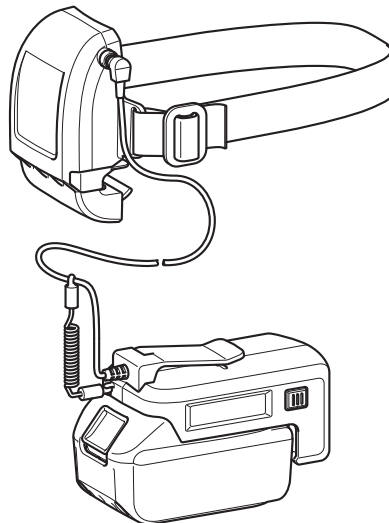




GB	Cordless Helmet Fan	EE	Kaitsekiivri ventilaator
F	Ventilateur Pour Casque de Chantier	RUS	Аккумуляторный Вентилятор Защитной Каски
D	Akku-Helmlüfter	UA	Акумуляторний вентилятор для шолома
I	Ventola senza filo per casco	PL	Akumulacyjny Wentylator Kasku
NL	Accuhelmventilator	RO	Ventilator fără cablu pentru cască
E	Ventilador a Bateria para el Casco	HU	Sisakra erősíthető és vezeték nélküli ventilátor
P	Ventilador à Bateria para Capacete	SK	Akumulátorový ventilátor na prilbu
DK	Batteridreven hjelmlæser	CZ	Bezdrátový ventilátor na helmu
GR	Ανεμιστήρας κράνους μπαταρίας	CS	充电式风扇（安全帽用）
TR	Akülü Baret Fanı	CT	充電式頭盔用風扇
S	Sladdlös hjälmfläkt	KR	충전 헬멧팬
N	Trådløs hjelmvifte	ID	Kipas Helm Nirkabel
FIN	Akkukäyttöinen kypärätuuletin	VI	Quạt chạy pin gắn trên nón bảo hiểm
LV	Bezvadu aizsargcepures ventilators	TH	พัดลมติดหมวกนิรภัยแบบไร้สาย
LT	Ant šalmo tvirtinamas akumuliatorinis ventilatorius	PR	پنکه کلاه ایمنی بدون سیم

DCF050



A	DCF050						
B	0.15/0.10			0.17/0.12			
C	113 mm x 72 mm x 36 mm						
	127 mm x 74 mm x 71 mm	127 mm x 74 mm x 88 mm	147 mm x 74 mm x 71 mm	141 mm x 74 mm x 88 mm			
D	BL1415	BL1430	BL1440	BL1815	BL1815N	BL1830	BL1840
E	14.4 V			18 V			
F	3/7	8/17	10/22	4/9	4/10	10/20	13/27
G	0.57 kg	0.76 kg		0.60 kg		0.85 kg	

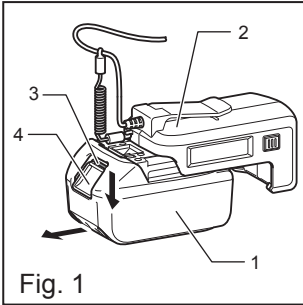


Fig. 1

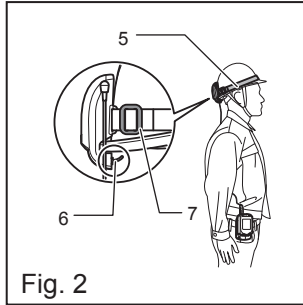


Fig. 2

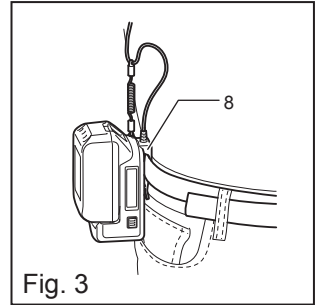


Fig. 3

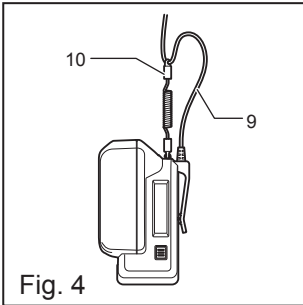


Fig. 4

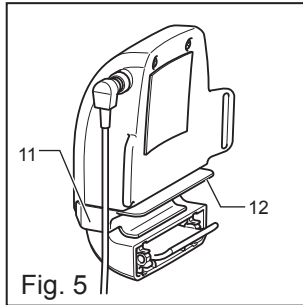


Fig. 5

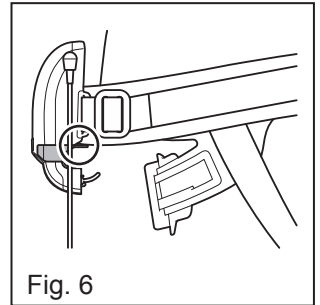


Fig. 6

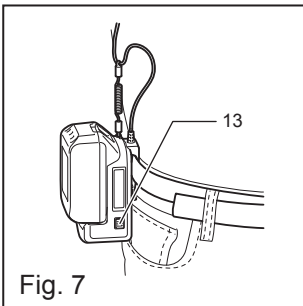


Fig. 7

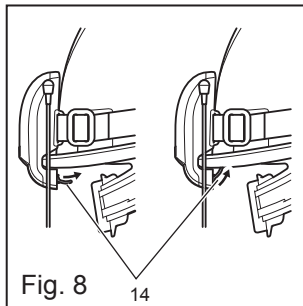


Fig. 8

SPECIFICATIONS

- A. Model
- B. Air volume (m³/min) (High mode/Normal mode)
- C. Overall length (Fan part/Battery part)
- D. Battery cartridge
- E. Rated voltage
- F. Operating hour (High mode/Normal mode)
- G. Net weight (Fan part/Battery part)

⚠ WARNING:

- Read all safety warnings and all instructions. Failure to follow the warnings and instructions may result in electric shock, fire and/or serious injury.
- Make sure that the fan is switched off and the battery is removed before performing inspection, adjustment or maintenance.
- Do not expose the fan to rain or wet conditions.
- Do not abuse the cord. Damaged cord may cause fire or electric shock.
- Do not disassemble the fan or battery.
- Stop using the fan immediately when you notice abnormal behavior of the fan such as strange noise or burnt odor.
- This appliance is not intended for use by persons with reduced physical, sensory or mental capabilities, or lack of experience and knowledge. Do not let children play with the appliance.

Safety instructions for battery cartridge

- Read all instructions and cautionary markings on the battery charger and the battery.
- Do not short the battery. Keep it away from other metal objects during storage. Do not handle it with wet hands. Shorting the battery terminal may cause burns or fire.
- Use your fan with specifically designated battery packs. Recharge with the charger specified by the manufacturer.
- Under abusive conditions, liquid may be ejected from the battery. Do not touch them. If you accidentally touch them, rinse them out with water. If they get into your eyes, rinse them out with clear water and seek medical attention immediately. It may result in loss of your eyesight.
- Do not store the battery cartridge in locations where temperature may reach or exceed 50 °C (122 °F).
- Do not use damaged battery.
- Do not incinerate the battery cartridge even if it is damaged or completely worn out. It may explode in fire.
- Be careful not to drop or strike battery.

Installing or removing battery cartridge (Fig. 1)

To install the battery cartridge (1), align the tongue on the battery cartridge with the groove in the battery holder (2) and slip it. Insert it all the way until it locks in place with a little click. The red indicator (3) cannot be seen when the lock is done correctly.

To remove the battery cartridge, slide it from the battery holder while sliding the button (4) on the front of the cartridge.

Battery protection system

The protection system automatically cuts off the output power for its long service life. The fan stops during operation when the remaining battery capacity gets low. This is caused by the activation of protection system and does not indicate any trouble.

Tips for maintaining maximum battery life

Stop using fan and recharge the battery cartridge when you notice less power.

Do not recharge a fully charged battery cartridge.

Charge the battery cartridge with room temperature at 10 °C - 40 °C (50 °F - 104 °F).

Let a hot battery cartridge cool down before recharging it.

Charge the battery cartridge once in every six months if you do not use it for a long period of time.

Assembly (Fig. 2, 3, 4)

Fit the band (5) on the helmet. Notice that the blow-hole (6) comes below the helmet.

Adjust the length of the band by using the band clip (7).

Hang the battery holder by using the belt hook (8) to your trousers belt or else.

Adjust the length of the cord (9) appropriately by using the cord clip (10). Make sure the cord is not too loose.

Using adapter (Fig. 5, 6)

In case the brim of the helmet is too thick to attach the fan stably, use the adapter (11) which is included in the package. Attach the adapter to the fan, and then fasten the fan as the ridge (12) of the adapter is fixed to the bottom of the helmet.

Operation (Fig. 7, 8)

The mode of blow changes by pressing the switch (13) on the battery holder. Each time you press the switch, the mode changes in an order of normal mode, high mode, and stop.

You can adjust the direction of blow by moving the flap (14). Move the flap upwards to send blow to your head, and downwards to send blow to your neck.

Maintenance

Use a dry cloth to wipe the dirt off the fan.

Never use gasoline, benzine, thinner, alcohol or the like. Discoloration, deformation or cracks may result.

To maintain product SAFETY and RELIABILITY, repairs, maintenance, or adjustment should be performed by Makita Authorized Service Centers. Always use Makita replacement parts.

SPÉCIFICATIONS

- A. Modèle
- B. Volume d'air (m³/min) (mode élevé/mode normal)
- C. Longueur totale (partie ventilateur/partie batterie)
- D. Batterie
- E. Tension nominale
- F. Durée de fonctionnement (mode élevé/mode normal)
- G. Poids net (partie ventilateur/partie batterie)

⚠ AVERTISSEMENT :

- Veuillez lire toutes les consignes de sécurité et instructions. Le non-respect des consignes et instructions peut entraîner un choc électrique, un incendie et/ou des blessures graves.
- Avant de procéder à l'inspection, au réglage ou à l'entretien, assurez-vous que le ventilateur est éteint et la batterie déposée.
- N'exposez pas le ventilateur à la pluie ou à des conditions d'humidité.
- Ne maltraitez pas le cordon. Un cordon endommagé peut provoquer un incendie ou un choc électrique.
- Ne démontez pas le ventilateur ni la batterie.
- Cessez immédiatement d'utiliser le ventilateur si vous remarquez un comportement anormal de celui-ci, comme par exemple un bruit étrange ou une odeur de brûlé.
- Cet appareil n'est pas prévu pour être utilisé par des personnes dont les facultés physiques, sensorielles ou mentales sont réduites, ou bien n'ayant pas l'expérience et les connaissances suffisantes. Ne laissez pas les enfants jouer avec l'appareil.

Instructions de sécurité concernant la batterie

- Lisez toutes les instructions et mises en garde figurant sur le chargeur de batterie et la batterie.
- Ne court-circuitez pas la batterie. Gardez-la éloignée des autres objets métalliques lorsque vous la stockez. Ne la manipulez pas avec les mains humides. Court-circuiter la borne de la batterie peut provoquer des brûlures ou un incendie.
- Utilisez votre ventilateur avec les batteries désignées. Rechargez les batteries à l'aide du chargeur spécifié par le fabricant.
- En cas de mauvaise utilisation, du liquide peut être éjecté de la batterie. Ne le touchez pas. Si vous le touchez par inadvertance, rincez-le à l'eau. S'il pénètre dans vos yeux, rincez-les à l'eau claire et consultez immédiatement un médecin. Il y a risque de perte de la vue.
- Ne rangez pas la batterie dans des endroits où la température risque d'atteindre ou de dépasser 50 °C (122 °F).
- N'utilisez pas une batterie endommagée.
- Ne jetez pas la batterie au feu, même si elle est endommagée ou complètement épuisée. Elle pourrait exploser.
- Veillez à ne pas laisser tomber ou heurter la batterie.

Installation ou dépose de la batterie (Fig. 1)

Pour installer la batterie (1), alignez sa languette sur la rainure qui se trouve à l'intérieur du support de la batterie (2), puis faites-la glisser. Insérez-la bien à fond, jusqu'à ce qu'elle se verrouille en émettant un léger déclic.

Le voyant rouge (3) n'est pas visible si le verrou est correctement fermé.

Pour retirer la batterie, faites coulisser le bouton (4) à l'avant de la batterie tout en faisant glisser la batterie pour la sortir de son support.

Système de protection de la batterie

Le système de protection coupe automatiquement la puissance de sortie pour assurer à l'appareil une longue durée de service. Le ventilateur s'éteint pendant le fonctionnement lorsque la batterie est presque épuisée. Cela est dû à l'activation du système de protection et n'indique pas un problème.

Conseils pour garantir une durée de vie optimale de la batterie

Cessez d'utiliser le ventilateur et rechargez la batterie lorsque vous remarquez que sa puissance diminue. Ne rechargez pas une batterie complètement chargée. Chargez la batterie lorsque la température de la pièce est comprise entre 10 °C et 40 °C (entre 50 °F et 104 °F). Si une batterie est chaude, laissez-la refroidir avant de la recharger.

Si vous n'utilisez pas l'appareil pendant une période prolongée, rechargez la batterie tous les six mois.

Montage (Fig. 2, 3, 4)

Installez la bande (5) sur le casque. Notez que l'orifice de soufflage (6) se trouve sous le casque.

Réglez la longueur de la bande à l'aide de la boucle située sur la bande (7).

Accrochez le support de la batterie à la ceinture de votre pantalon, par exemple, à l'aide du crochet de ceinture (8). Réglez correctement la longueur du cordon (9) à l'aide de la fixation du cordon (10). Assurez-vous que le cordon n'est pas trop lâche.

Utilisation de l'adaptateur (Fig. 5 et 6)

Si le bord du casque est trop épais pour que le ventilateur puisse être fixé de manière stable, utilisez l'adaptateur (11) inclus dans le coffret. Installez l'adaptateur sur le ventilateur, puis fixez le ventilateur car l'ourlet (12) de l'adaptateur est accroché à la partie inférieure du casque.

Fonctionnement (Fig. 7 et 8)

Pour changer de mode de soufflage, appuyez sur l'interrupteur (13) situé sur le support de la batterie.

Chaque pression sur l'interrupteur entraîne un changement de mode, depuis le mode normal, pour passer au mode élevé et enfin à l'arrêt.

Vous pouvez régler le sens du soufflage en déplaçant le volet (14). Déplacez le volet vers le haut pour envoyer l'air vers votre tête et vers le bas pour envoyer l'air vers votre cou.

Entretien

Utilisez un chiffon sec pour essuyer la poussière qui recouvre le ventilateur.

N'utilisez jamais d'essence, de benzine, de diluant, d'alcool ou de produit similaire. Ces produits risquent de provoquer des décolorations, des déformations ou des fissures.

Pour garantir la SÛRETÉ et la FIABILITÉ du produit, les réparations, l'entretien et les réglages doivent être confiés à un Centre de service après-vente Makita agréé. Utilisez toujours des pièces de rechange Makita.

ESPECIFICACIONES

- A. Modelo
- B. Volumen de aire (m³/min) (modo alto/modo normal)
- C. Longitud total (componente del ventilador/ componente de la batería)
- D. Cartucho de la batería
- E. Tensión nominal
- F. Tiempo de funcionamiento (modo alto/modo normal)
- G. Peso neto (componente del ventilador/componente de la batería)

⚠ ADVERTENCIA:

- Lea todas las advertencias de seguridad y todas las instrucciones. La no observancia de las advertencias y las instrucciones puede provocar descargas eléctricas, incendios y/o lesiones graves.
- Asegúrese de que el ventilador esté apagado y de que la batería se haya extraído antes de realizar la inspección, el ajuste o el mantenimiento.
- No exponga el ventilador a la lluvia o a condiciones de humedad.
- No maltrate el cable. Un cable dañado puede provocar un incendio o descargas eléctricas.
- No desmonte el ventilador o la batería.
- Deje de utilizar el ventilador inmediatamente si observa algún comportamiento anómalo del ventilador, como un ruido extraño u olor a quemado.
- Este aparato no se ha diseñado para ser utilizado por personas con capacidades físicas, mentales o sensoriales reducidas o con falta de experiencia y conocimientos. No deje que los niños jueguen con el aparato.

Instrucciones de seguridad para el cartucho de la batería

- Lea todas las instrucciones y marcas de precaución del cargador de la batería y de la batería.
- No cortocircuite la batería. Manténgala alejada de otros objetos metálicos durante el almacenamiento. No la manipule con las manos mojadas. El cortocircuito de los terminales de la batería puede provocar quemaduras o un incendio.
- Utilice el ventilador con los paquetes de batería designados específicamente. Recárguelo con el cargador especificado por el fabricante.
- En condiciones de maltrato, la batería puede expulsar líquido. Evite el contacto con él. Si lo toca accidentalmente, aclárelo con agua. Si el líquido entra en contacto con sus ojos, enjuáguese los ojos con agua limpia y acuda inmediatamente al médico. Corre el riesgo de perder la visión.
- No almacene el cartucho de la batería en lugares donde la temperatura supere los 50°C (122°F).
- No utilice una batería dañada.
- No queme el cartucho de la batería aunque esté dañado o completamente gastado. Puede explotar al contacto con fuego.
- Procure que la batería no sufra golpes ni caídas.

Instalación o extracción del cartucho de la batería (Fig. 1)

Para instalar el cartucho de la batería (1), alinee la lengüeta situada en el cartucho de la batería con la

ranura del soporte de la batería (2) e insértelo. Insértelo completamente hasta que quede firmemente sujeto y se bloquee con un pequeño clic. El indicador rojo (3) no es visible cuando el bloqueo se ha realizado correctamente. Para quitar el cartucho de la batería, mantenga pulsado el botón (4) de la parte frontal del cartucho y retírelo del soporte de la batería.

Sistema de protección de la batería

El sistema de protección corta automáticamente la alimentación para prolongar su vida útil. El ventilador se detiene durante el funcionamiento cuando la capacidad restante de la batería es baja. Esto se debe a la activación del sistema de protección y no indica ningún problema.

Consejos para conseguir una mayor duración de la batería

Deje de utilizar el ventilador y recargue la batería cuando observe una reducción de la potencia.

No recargue un cartucho de batería completamente cargado.

Cargue el cartucho de la batería a una temperatura ambiente que oscile entre 10°C y 40°C (50°F - 104°F). Antes de recargar un cartucho de batería caliente, deje que se enfríe.

Cargue la batería una vez cada seis meses si no la utiliza durante un período de tiempo prolongado.

Montaje (Fig. 2, 3, 4)

Encaje la banda (5) en el casco. Observe que el orificio de soplado (6) queda por debajo del casco.

Ajuste la longitud de la banda utilizando la hebilla de la banda (7).

Cuelgue el soporte de la batería utilizando el gancho para el cinturón (8) en el cinturón de los pantalones o en otro emplazamiento.

Ajuste la longitud del cable (9) utilizando la hebilla del cable (10). Asegúrese de que el cable no esté demasiado destensado.

Uso del adaptador (Fig. 5, 6)

Si el borde del casco es demasiado grueso para acoplar el ventilador de forma estable, utilice el adaptador (11) que se incluye en el paquete. Acople el adaptador al ventilador y después acople el ventilador con el saliente (12) del adaptador fijado a la parte inferior del casco.

Uso (Fig. 7, 8)

El modo de soplado se cambia pulsando el interruptor (13) del soporte de la batería. Cada vez que pulsa el interruptor, el modo cambia en el siguiente orden: modo normal, modo alto y apagado.

Puede ajustar la dirección de soplado moviendo la aleta (14). Mueva la aleta hacia arriba para enviar el flujo de aire a su cabeza y hacia abajo para enviar el flujo de aire hacia el cuello.

Mantenimiento

Utilice un paño seco para limpiar la suciedad del ventilador. Nunca utilice gasolina, benceno, disolvente, alcohol o un producto similar. Se puede provocar una decoloración, una deformación o grietas.

Para mantener la SEGURIDAD y la FIABILIDAD, las reparaciones, mantenimientos o ajustes se deben realizar en un centro de servicio técnico autorizado por Makita. Utilice siempre recambios de Makita.

Makita Corporation
Anjo, Aichi, Japan

www.makita.com

DCF050-30L-0613

ALA