

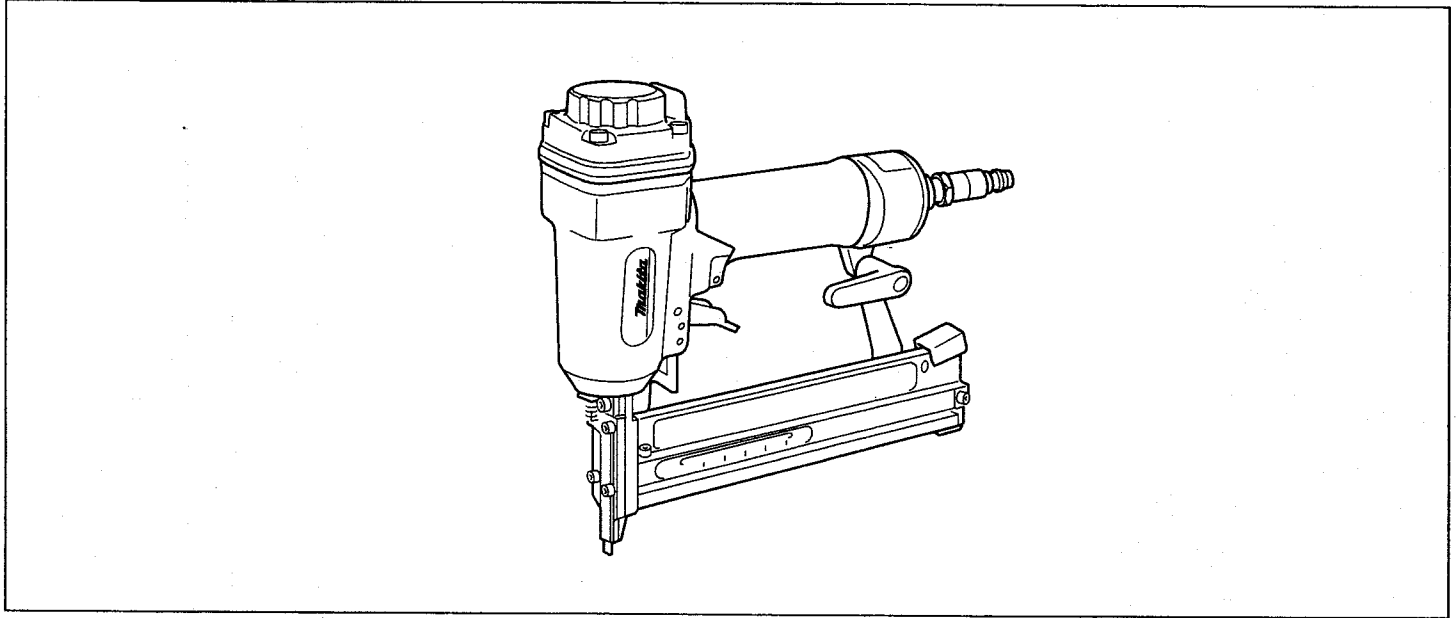


**Agrafeuse à agrafes étroites 1/4 po**  
**Modèle AT638**

**1/4" Narrow Crown Stapler**  
**Model AT638**

**MANUEL D'INSTRUCTIONS**

**INSTRUCTION MANUAL**



**SPECIFICATIONS**

Pression d'air	4 – 8 kgf/cm <sup>2</sup> G (60 – 115 PSIG)
Longueurs utilisables	15 mm – 38 mm
Applicable avec	4 mm
Capacité	100 agrafes
Diam. min. de tuyau	6,5 mm
Dimension totales (L x L x H)	247 mm x 62 mm x 246 mm
Poids net	1,45 kg

\* Le fabricant se réserve le droit de modifier sans avertissement les spécifications.

\* Nota: Les spécifications peuvent varier selon les pays.

**SPECIFICATIONS**

Air pressure	4 – 8 kgf/cm <sup>2</sup> G (60 – 115 PSIG)
Applicable length	15 mm – 38 mm (5/8" – 1-1/2")
Applicable width	4 mm (1/4")
Staple capacity	100 pcs.
Min. hose diameter	6.5 mm (1/4")
Dimension (L x W x H)	247 mm x 62 mm x 246 mm (9-3/4" x 2-7/16" x 9-3/4")
Net weight	1.45 kg (3.19 lbs)

\* Manufacturer reserves the right to change specifications without notice.

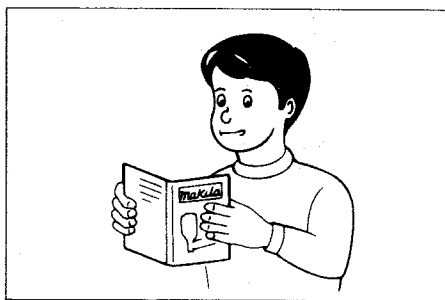
\* Note: Specifications may differ from country to country.

**PRÉCAUTIONS TRES IMPORTANTES**

**AVERTISSEMENT: LORSQUE VOUS UTILISEZ CET OUTIL, VOUS DEVEZ TOUJOURS SUIVRE LES PRECAUTIONS ELEMENTAIRES DE SECURITE AFIN DE REDUIRE LES RISQUES D'ACCIDENT, ET NOTAMMENT LES SUIVANTES:**

**LISEZ TOUTES CES INSTRUCTIONS.**

Pour votre sécurité personnelle, un bon fonctionnement et un bon entretien de votre outil, lisez avec soin ce manuel d'instructions avant d'utiliser celui-ci

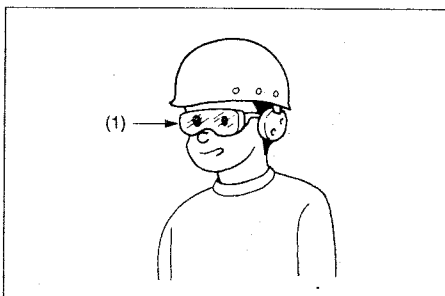
**IMPORTANT SAFETY INSTRUCTIONS**

**WARNING: WHEN USING THIS TOOL, BASIC SAFETY PRECAUTIONS SHOULD ALWAYS BE FOLLOWED TO REDUCE THE RISK OF PERSONAL INJURY, INCLUDING THE FOLLOWING:**

**READ ALL INSTRUCTIONS.**

For personal safety and proper operation and maintenance of the tool, read this instruction manual carefully before using the tool.

Portez toujours des lunettes de sûreté pour protéger vos yeux des poussières ou des agrafes.



(1) Lunettes de sûreté

Always wear safety glasses to protect your eyes from dust or staple injury.

(1) Safety glasses

**ATTENTION:**

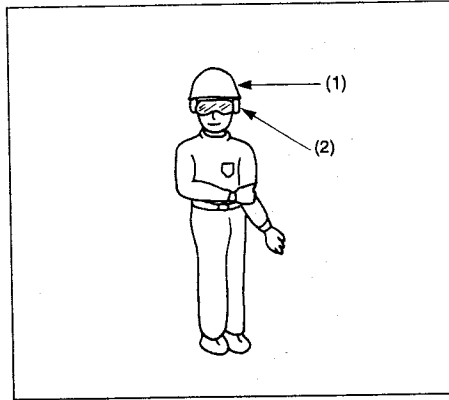
Le port d'une protection oculaire par tous ceux qui utilisent cet outil ou qui se trouvent à proximité doit être rendu obligatoire par l'employeur, qui en est responsable.

**WARNING:**

It is an employer's responsibility to enforce the use of safety eye protection equipment by the tool operators and by other persons in the immediate working area.

Portez des protecteurs antibruit pour vous protéger les oreilles contre les bruits d'échappement et un casque. Portez également des vêtements légers mais non lâches. Boutonnez ou roulez vos manches. Ne portez pas de cravate.

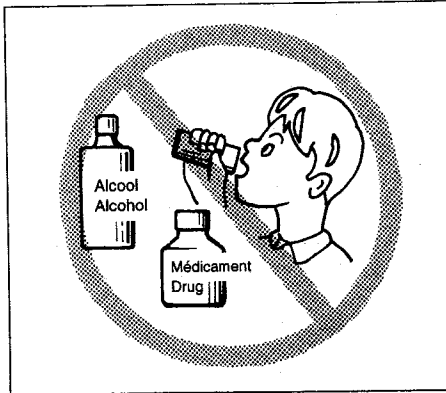
- (1) Casque
- (2) Protecteurs antibruit



Wear hearing protection to protect your ears against exhaust noise and head protection. Also wear light but not loose clothing. Sleeves should be buttoned or rolled up. No necktie should be worn.

- (1) Head protection
- (2) Hearing protection

Il est dangereux de travailler trop vite ou de forcer l'outil. Tenez celui-ci avec soin. Ne vous en servez pas lorsque vous vous trouvez sous l'influence de l'alcool, de médicaments ou tout autre stupéfiant.



Rushing the job or forcing the tool is dangerous. Handle the tool carefully. Do not operate when under the influence of alcohol, drugs or the like.

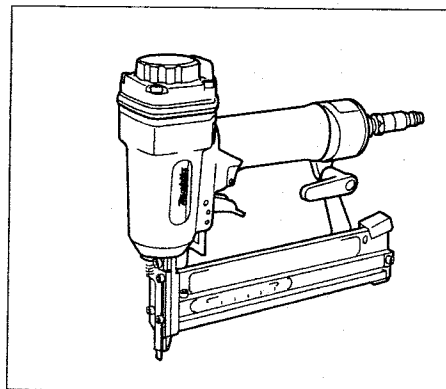
**Règles générales de maniement:**

1. Supposez toujours que l'outil contient des clous.
2. Ne pointez pas l'outil vers vous-même ou quiconque, qu'il contienne des clous ou non.
3. Ne mettez pas l'outil en marche tant qu'il n'est pas solidement appuyé contre la pièce.
4. Respectez dans l'outil votre instrument de travail.
5. Pas de jeux de mains!
6. Ne tenez ou ne transportez pas l'outil avec le doigt sur la gâchette.
7. Ne chargez pas l'outil lorsque l'une des touches de commande est activée.
8. N'alimentez pas l'outil sur une source autre que celle spécifiée dans les règles de maniement/consignes de sécurité.

**General Tool Handling Guidelines:**

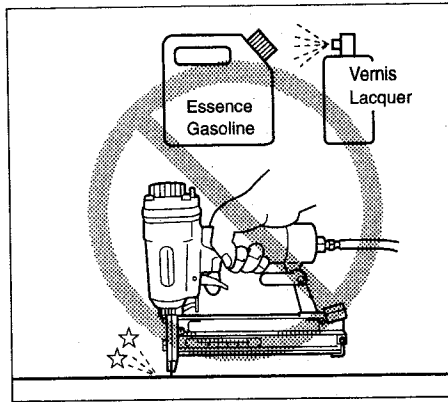
1. Always assume that the tool contains fasteners.
2. Do not point the tool toward yourself or anyone whether it contains fasteners or not.
3. Do not actuate the tool unless the tool is placed firmly against the workpiece.
4. Respect the tool as a working implement.
5. No horseplay.
6. Do not hold or carry the tool with a finger on the trigger.
7. Do not load the tool with fasteners when any one of the operating controls is activated.
8. Do not operate the tool with any power source other than that specified in the tool operating/safety instructions.

Un outil qui ne fonctionne pas correctement ne devra pas être utilisé.



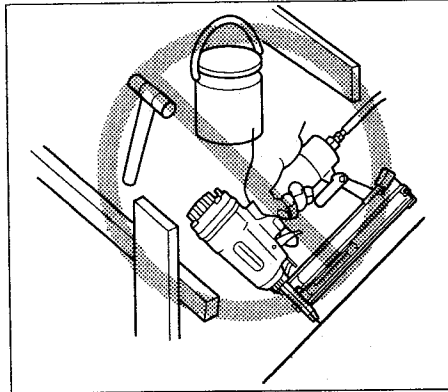
An improperly functioning tool must not be used.

Il peut se produire des étincelles quand l'outil fonctionne. Ne l'utilisez donc pas à proximité de matières volatiles, inflammables telles qu'essence, solvant, peinture, gaz, adhésifs, etc. Ils pourraient prendre feu ou exploser, et vous blesser.



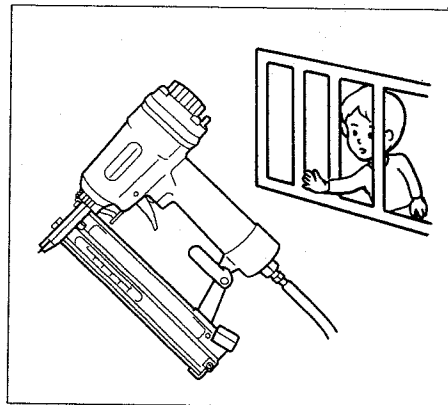
Sparks sometimes fly when the tool is used. Do not use the tool near volatile, flammable materials such as gasoline, thinner, paint, gas, adhesives, etc.; they will ignite and explode, causing serious injury.

L'aire de travail doit être suffisamment éclairée pour assurer votre sécurité. Elle doit être propre et bien balayée. Veillez bien à garder votre équilibre et une bonne assise de pieds.



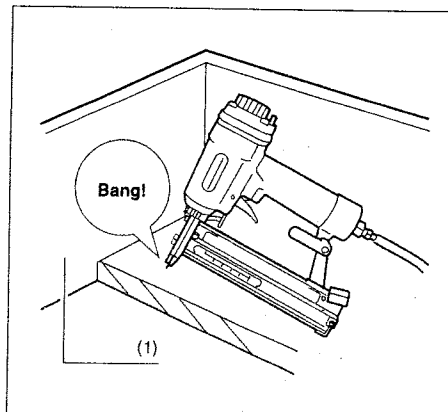
The area should be sufficiently illuminated to assure safe operations. The area should be clear and litter-free. Be especially careful to maintain good footing and balance.

Seuls ceux qui participent à la tâche en question doivent se trouver au voisinage de l'outil. Gardez-en, à tout moment, les enfants éloignés.



Only those involved in the work should be in the vicinity. Children especially must be kept away at all times.

Il peut exister des réglementations locales du niveau sonore autorisé. En certains cas, vous pouvez avoir à utiliser des parebruits pour les respecter.



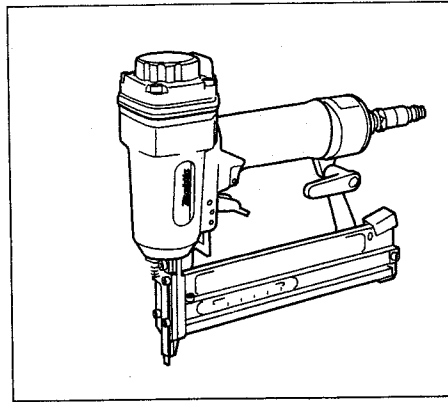
There may be local regulations concerning noise which must be complied with by keeping noise levels within prescribed limits. In certain cases, shutters should be used to contain noise.

(1) Pare-bruit

(1) Shutter

Ne retirez pas les commandes de fonctionnement de l'outil, ne touchez pas à leur mécanisme et ne faites rien qui les rendent inopérantes.

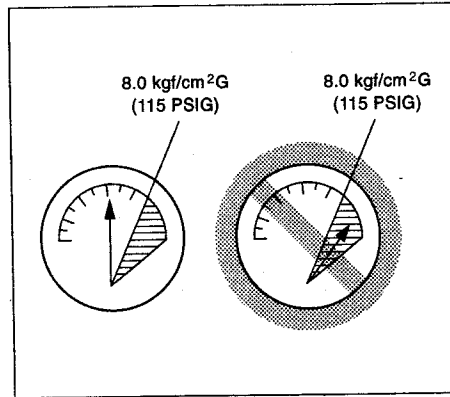
N'utilisez pas l'outil si une section des commandes de fonctionnement est inopérante, déconnectée, modifiée ou ne fonctionne pas correctement.



Do not remove, tamper with, or otherwise cause the tool operating controls to become inoperable.

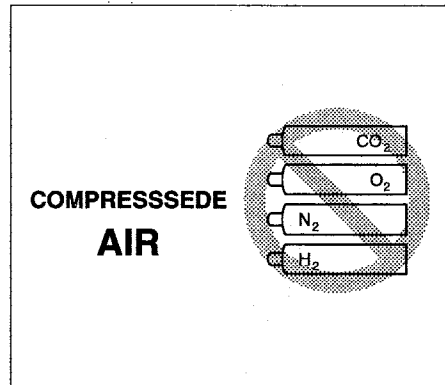
Do not operate a tool if any portion of the tool operating controls is inoperable, disconnected, altered, or not working properly.

Alimentez cet outil avec de l'air comprimé à une pression comprise entre 4,0 et 8,0 kgf/cm<sup>2</sup>G (60 à 115 PSIG) pour la sécurité ainsi que pour la durabilité de l'outil. Ne dépassez pas le maximum recommandé de 8,0 kgf/cm<sup>2</sup>G (115 PSIG). L'outil ne doit pas être connecté à une source dont la pression potentielle dépasse 14,0 kgf/cm<sup>2</sup>G (200 PSIG).



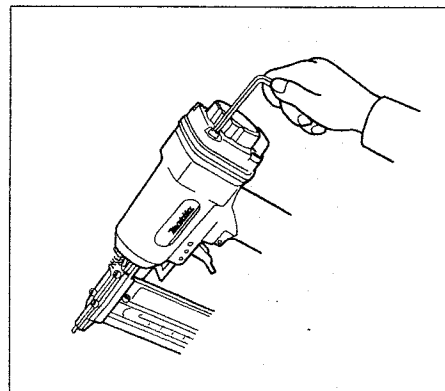
Operate the tool within the specified air pressure of 4.0 – 8.0 kgf/cm<sup>2</sup>G (60 – 115 PSIG) for safety and longer tool life. Do not exceed the recommended max. operating pressure of 8.0 kgf/cm<sup>2</sup>G (115 PSIG). The tool should be connected to a source whose pressure potentially exceeds 14.0 kgf/cm<sup>2</sup>G (200 PSIG).

N'utilisez jamais l'outil avec autre chose que de l'air comprimé. Si vous utilisez du gaz en bonbonne (gaz carbonique, oxygène, azote, hydrogène, air, etc.) ou du gaz combustible (hydrogène, propane, acétylène, etc.) comme source d'alimentation, l'outil explosera et il provoquera des blessures graves.



Never use the tool with other than compressed air. If bottled gas (carbon dioxide, oxygen, nitrogen, hydrogen, air, etc.) or combustible gas (hydrogen, propane, acetylene, etc.) is used as a power source for this tool, the tool will explode and cause serious injury.

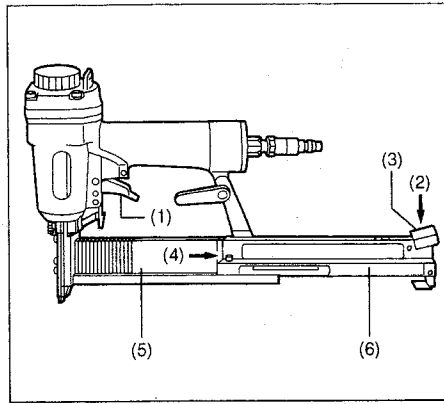
Vérifiez toujours l'état général de votre outil et le serrage des vis (resserrez-les si nécessaire) avant de travailler.



Always check the tool for its overall condition and loose screws before operation. Tighten as required.

Avant l'utilisation, assurez-vous que le mécanisme de sécurité fonctionne bien. D'abord, débranchez le tuyau de l'outil et ouvrez le magasin. Retirez les agrafes du magasin. Vérifiez que la gâchette fonctionne quand vous appuyez le bras de contact contre la pièce; la gâchette ne fonctionnera pas si vous soulevez l'outil de la pièce.

- (1) Gâchette
- (2) Appuyez
- (3) Levier
- (4) Ouvrez
- (5) Magasin
- (6) Porte coulissante

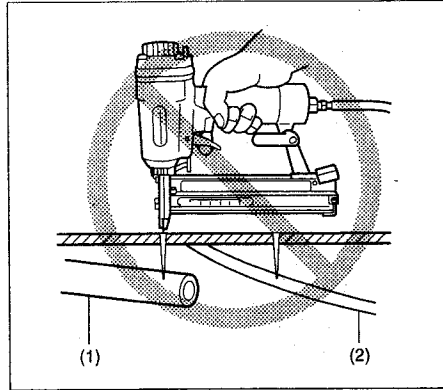


Make sure the safety mechanism is in working order before operation. First, disconnect the hose from the tool and open the magazine. Remove staplers from the magazine. Make sure the trigger can be pulled when you depress the contact arm against the workpiece; the trigger cannot be pulled when you lift the tool from the workpiece.

- (1) Trigger
- (2) Push
- (3) Lever
- (4) Open
- (5) Magazine
- (6) Slide door

Avant d'y clouer, vérifiez que les parois, plafonds, sols couvertures de toit, etc. ne recèlent pas de câbles électriques sous tension, de conduites ou canalisations de gaz, qui entraîneraient chocs, électriques ou explosions au contact de l'outil.

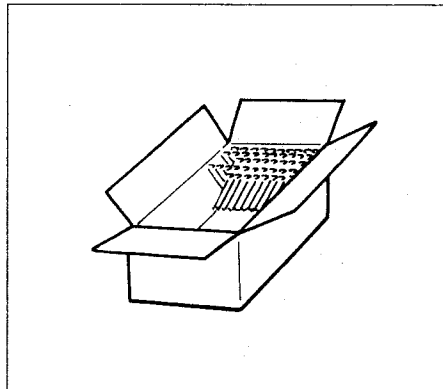
- (1) Conduite de gaz
- (2) Câble sous tension



Check walls, ceilings, floors, roofing and the like carefully to avoid possible electrical shock, gas leakage, explosions, etc. caused by striking lives wires, conduits or gas pipes.

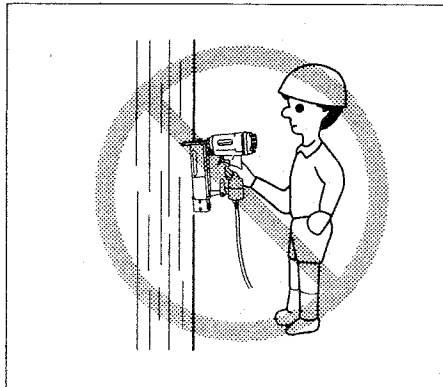
- (1) Gas pipe
- (2) Live wire

Ne vous servez que des agrafes spécifiés dans ce manuel. Tout autre modèle pourrait entraîner une panne de l'outil.



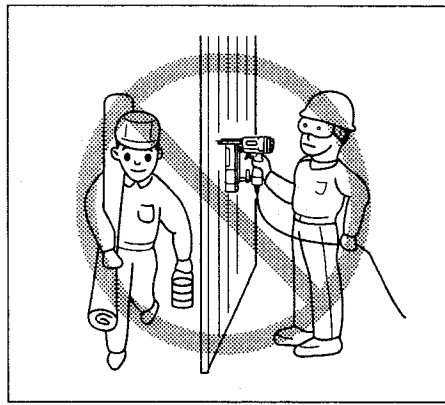
Use only staplers specified in this manual. The use of any other staplers may cause malfunction of the tool.

Ne laissez pas des personnes inexpérimentées se servir de cet outil.



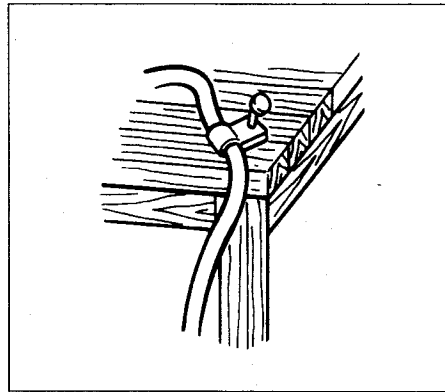
Do not permit those untrained to use the tool.

Assurez-vous que personne ne se trouve à proximité avant d'agrafer. Ne tentez jamais d'agrafer en même temps des deux côtés (intérieur et extérieur); les agrafes pourraient fendre le matériau, s'éjecter de celui-ci, etc et présenter un grave danger.



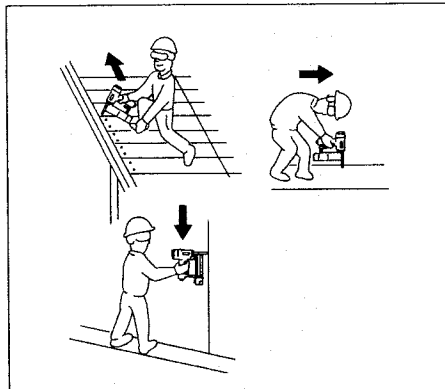
12  
Make sure no one is nearby before stapling. Never attempt to stapler from both the inside and outside at the same time. Staplers may rip through and/or fly off, presenting a grave danger.

Veillez à la position de vos pieds et gardez votre équilibre en tenant l'outil. Assurez-vous que personne n'est dessous si vous opérez en hauteur, et fixez la canalisation d'air pour éviter tout danger au cas où il y aurait un choc ou une poussée soudaine.



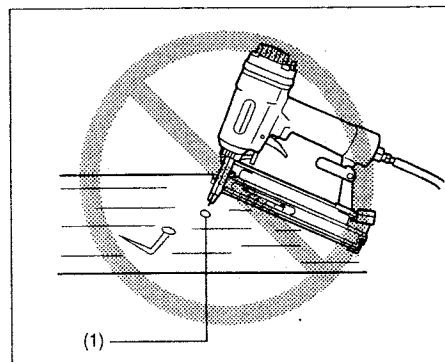
Watch your footing and maintain your balance with the tool. Make sure there is no one below when working in high locations, and secure the air hose to prevent danger if there is sudden jerking or catching.

Sur une toiture ou tout autre endroit élevé, agrafez en avançant. Vous perdrez vite votre équilibre si vous tentez d'agrafer en reculant. Quand vous agrafez contre une surface perpendiculaire, agrafez depuis le haut jusqu'en bas; en procédant de la sorte, vous vous fatiguerez moins.



On rooftops and other high locations, stapler as you move forward. It is easy to lose your footing if you stapler while inching backward. When stapling against perpendicular surface, stapler from the top to the bottom. You can perform stapling operations with less fatigue by doing so.

Si vous enfoncez par erreur une agrafe sur un autre ou dans un noeud du bois, il se tordra et l'outil peut se bloquer. Cette agrafe peut en outre être éjectée, atteindre quelqu'un et l'outil lui-même peut réagir dangereusement. Positionnez donc vos agrafes avec soin.

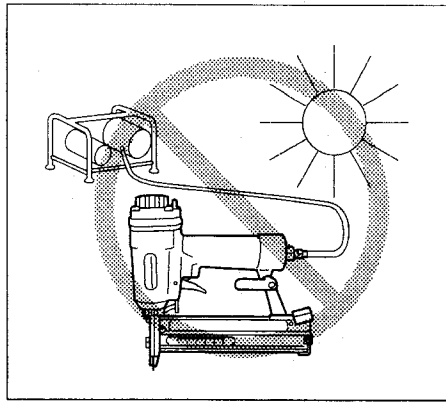


A stapler will be bent or the tool can become jammed if you mistakenly stapler on top of another stapler or strike a knot in the wood. The stapler may be thrown and hit someone, or the tool itself can react dangerously. Place the staplers with care.

(1) Agrafes

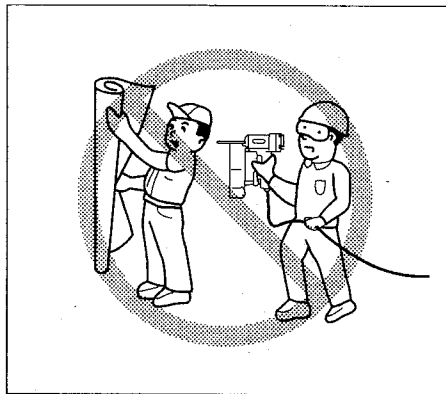
(1) Staplers

Ne laissez pas votre outil chargé, ou le compresseur d'air en état de pression, trop longtemps au soleil. Veillez que la poussière, le sable, les copeaux et tout autre corps étranger n'entrent pas dans l'outil lorsque vous le laissez.



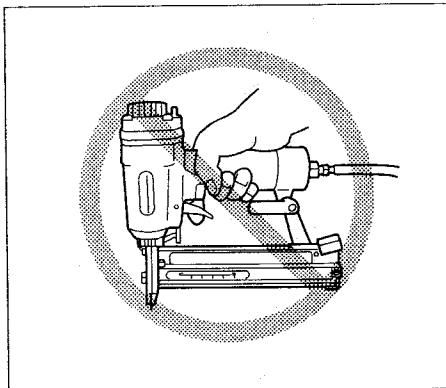
14  
Do not leave the loaded tool or the air compressor under pressure for a long time out in the sun. Be sure that dust, sand, chips and foreign matter will not enter the tool in the place where you leave it setting.

Ne pointez jamais sur quelqu'un l'orifice d'éjection, et gardez vos mains et vos pieds à l'écart de celui-ci.



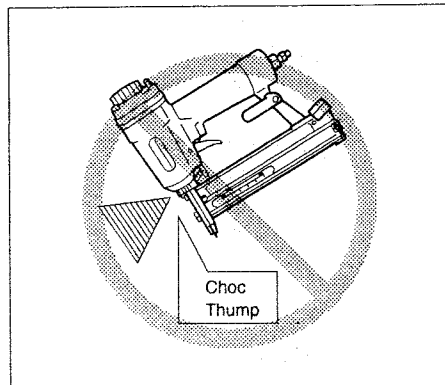
Do not point the ejection port at anyone in the vicinity. Keep hands and feet away from the ejection port area.

Quand la canalisation d'air est branchée, ne transportez pas votre outil avec le doigt sur la gâchette, et ne le tendez pas à une autre personne dans ces conditions. Toute éjection involontaire d'un clou peut être très dangereuse.



When the air hose is connected, do not carry the tool with your finger on the trigger or hand it to someone in this condition. Accidental firing can be extremely dangerous.

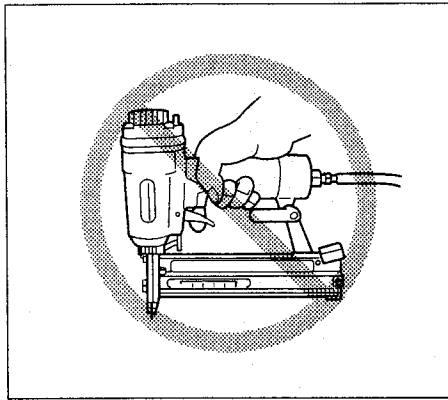
Maniez votre outil avec soin, étant donné qu'il contient de l'air à haute pression et que toute fissure (causée par un maniement négligent) est source de danger. N'essayez pas de graver à la surface de l'outil.



Handle the tool carefully as there is high pressure inside the tool that can be dangerous if a crack is caused by rough handling (dropping or striking). Do not attempt to carve or engrave on the tool.



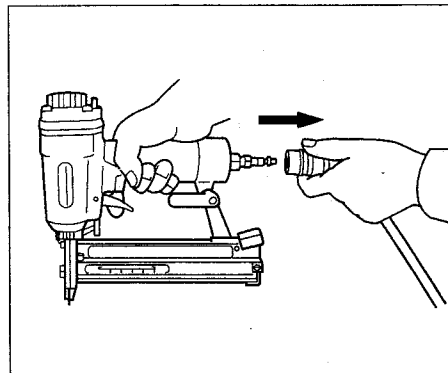
Dès que vous remarquez quelque chose d'anormal ou hors de l'ordinaire à votre outil, arrêtez immédiatement d'agrafer.



Stop stapling operations immediately if you notice something wrong or out of the ordinary with the tool. <sup>16</sup>

Débranchez toujours le tuyau d'air et retirez toutes les agrafes:

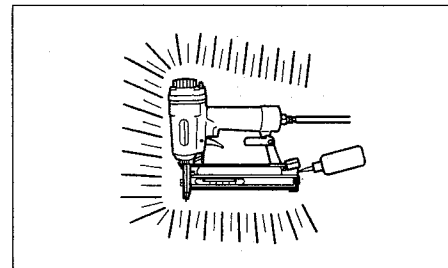
1. Lorsque vous vous éloignez de l'outil.
2. Avant de procéder à un entretien ou à des réparations.
3. Avant de retirer une agrafe coincée.
4. Avant de transporter l'outil à un autre endroit.



Always disconnect the air hose and remove all of the staplers:

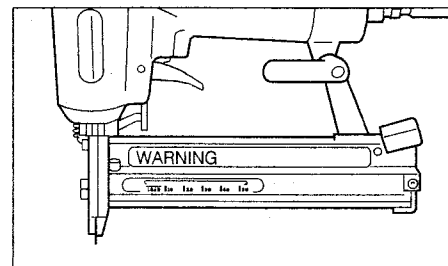
1. When unattended.
2. Before performing any maintenance or repair.
3. Before cleaning a jam.
4. Before moving the tool to a new location.

Effectuez toute opération de nettoyage ou d'entretien juste après vous être servi de l'outil. Maintenez celui-ci en condition parfaite. Graissez e parties mobiles afin d'empêcher la rouille et de réduire l'usure due à la friction. Essuyez-en avec soin la poussière.



Perform cleaning and maintenance right after finishing the job. Keep the tool in tip-top condition. Lubricate moving parts to prevent rusting and minimize friction related wear. Wipe off all dust from the parts.

N'utilisez pas cet outil s'il ne porte pas une étiquette d'avertissement lisible. Ne modifiez pas l'outil sans autorisation de Makita.

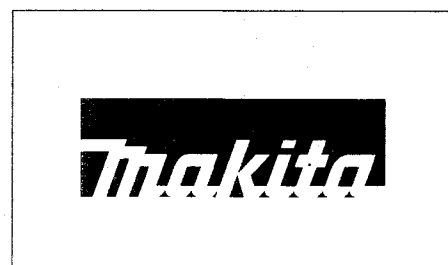


Do not operate this tool if it does not contain a legible WARNING LABEL. Do not modify tool without authorization from Makita.

Faites inspecter périodiquement votre outil par un atelier Makita ou un centre de service autorisé.

Pour garantir la SECURITE et la FIA-BILITE du produit, confiez toute opération d'entretien et de réparation exclusivement à un Centre de service autorisé Makita ou un Centre de service usine Makita, et utilisez toujours des pièces de rechange MAKITA.

CONSERVEZ CES INSTRUCTIONS.



Ask Makita's Factory or Authorized service center for periodical inspection of the tool.

To maintain product SAFETY and RELIABILITY, maintenance and repairs should be performed by Makita Authorized or Factory Service Centers, always using Makita replacement parts.

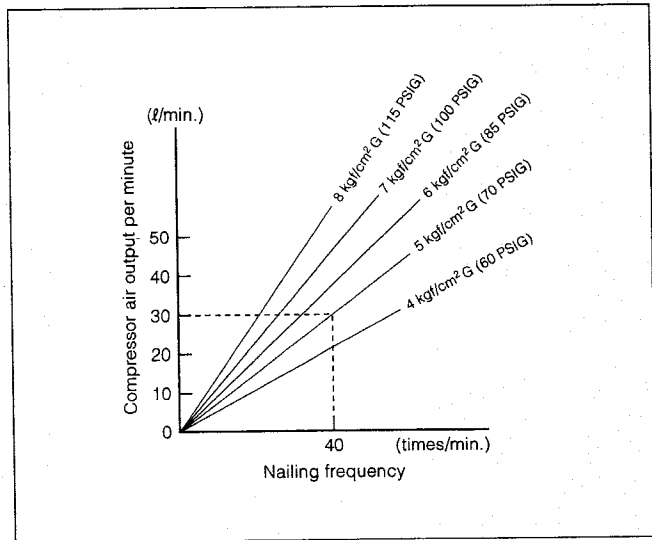
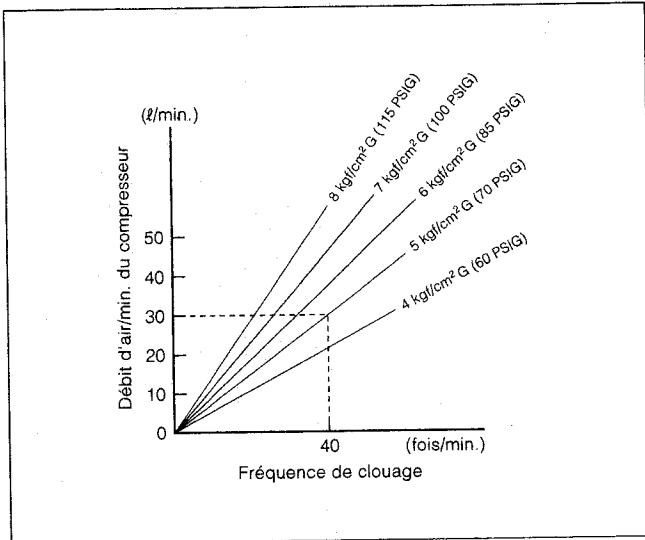
SAVE THESE INSTRUCTIONS.

**Choix d'un compresseur**

Choisissez un compresseur délivrant une forte pression avec un fort débit d'air de façon que le rendement du travail ne s'en ressente pas. La courbe montre le rapport entre la fréquence d'agrafage, la pression choisie et le débit d'air du compresseur. Donc, si, par exemple, l'agrafage doit être de 40 coups/minute à une pression de 5 kg/cm<sup>2</sup>G (70 PSIG), un compresseur délivrant plus de 30 litres/minute est nécessaire. Lorsque la pression fournie à l'outil est supérieure à celle que l'on doit lui appliquer, il faut utiliser des régulateurs de pression. Sinon, l'opérateur, et les personnes voisines risquent de sérieuses blessures.

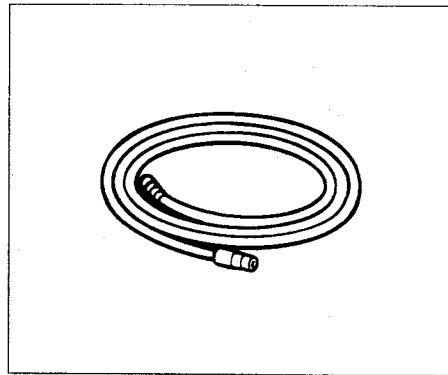
**Selecting compressor**

Select a compressor that has ample pressure and air output to assure cost-efficient operation. The graph shows the relation between stapling frequency, applicable pressure and compressor air output. Thus, for example, if stapling takes place at a rate of approximately 40 times per minute at a compression of 5 kgf/cm<sup>2</sup>G (70 PSIG), a compressor with an air output over 30 liters/minute is required. Pressure regulators must be used to limit air pressure to the rated pressure of the tool where air supply pressure exceeds the tool's rated pressure. Failure to do so may result in serious injury to tool operator or persons in the vicinity.



**Choix d'un tuyau d'air**

Utilisez un tuyau aussi gros et aussi court que possible pour assurer un agrafage continu et efficace. Lorsqu'on choisit une pression d'air de 5 kgf/cm<sup>2</sup>G (70 PSIG), un tuyau d'air de diamètre intérieur supérieur à 6,5 mm et une longueur inférieure à 20 m sont recommandés lorsque l'on agrafe à un intervalle de 0,5 seconde entre chaque agrafe. Les tuyaux d'arrivée d'air doivent supporter une pression continue minimale de 10,7 kgf/cm<sup>2</sup>G (150 PSIG) ou 150% du maximum de la pression produite dans le système, la plus forte de ces deux pressions devant être choisie.



**Selecting air hose**

Use an air hose as large and as short as possible to assure continuous, efficient stapling operation. With an air pressure of 5 kgf/cm<sup>2</sup>G (70 PSIG), an air hose with an internal diameter of over 6.5 mm (1/4") and a length of less than 20 m (6.6 ft.) is recommended when the interval between each stapling is 0.5 seconds. Air supply hoses shall have a minimum working pressure rating of 10.7 kgf/cm<sup>2</sup>G (150 PSIG) or 150 percent of the maximum pressure produced in the system whichever is higher.

**ATTENTION:**

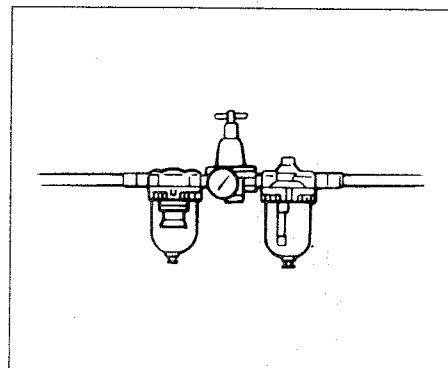
Un débit d'air peu élevé du compresseur ou une canalisation trop longue ou mince pour la fréquence d'agrafage risque d'entraîner une diminution de la puissance d'enfoncement.

**CAUTION:**

Low air output of the compressor, or a long or smaller diameter air hose in relation to the stapling frequency may cause a decrease in the driving capability of the tool.

**Graissage**

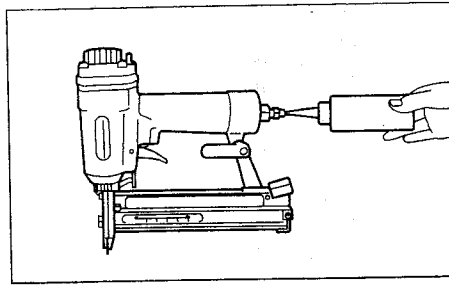
Pour obtenir un rendement optimum, installez le système d'air (graisseur, régulateur, filtre à air) le plus près possible de l'outil. Réglez le graisseur de façon qu'une goutte d'huile soit émise toutes les 40 agrafes.



**Lubrication**

To insure maximum performance, install an air set (oiler, regulator, air filter) as close as possible to the tool. Adjust the oiler so that one drop of oil will be provided for every 40 staplers.

Lorsqu'un système d'air n'est pas utilisé, graissez l'outil en introduisant 2 (deux) ou 3 (trois) gouttes d'huile pour outil pneumatique dans le raccord d'air. Il faut faire cela avant et après chaque emploi. Pour que le graissage soit correct, il faut faire fonctionner deux fois l'outil après avoir introduit de l'huile pour outil pneumatique.



When an air set is not used, oil the tool with pneumatic tool oil by placing 2 (two) or 3 (three) drops into the air fitting. This should be done before and after use. For proper lubrication, the tool must be fired a couple of times after pneumatic tool oil is introduced.

### Chargement de l'outil

#### ATTENTION:

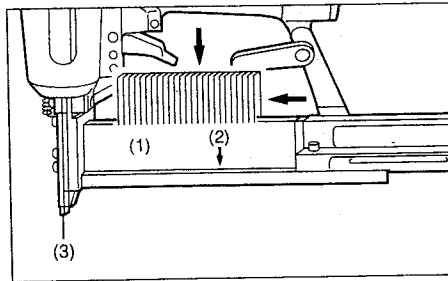
Débranchez toujours le tuyau avant d'introduire des agrafes dans l'agrafeuse.

### Loading stapler

#### CAUTION:

Always disconnect the hose before loading the stapler.

Pour ouvrir le magasin, tirez le magasin supérieur vers vous tout en appuyant sur le levier. Chargez les agrafes sur le magasin inférieur et faites-les glisser au maximum vers l'avant.



- (1) Magasin
- (2) Rainure
- (3) Guide de clouage

To open the magazine, pull the upper magazine toward you while depressing the lever. Load staples on the lower magazine and slide them forward as far as they will go.

- (1) Magazine
- (2) Groove
- (3) Driver guide

#### ATTENTION:

Chargez toujours le même type d'agrafes dans le magasin. Si vous chargez simultanément des agrafes de types et/ou de tailles différentes, vous risquez de provoquer une panne.

#### CAUTION:

Always load the same type and size of staples into the magazine. If you load the tool with different types and/or sizes at the same time, a malfunction may result.

Pour refermer le magasin, poussez le magasin supérieur vers l'avant jusqu'à ce qu'il se verrouille.

To close the magazine, push the upper magazine forward until it is locked.

### Branchement du tuyau d'air

#### ATTENTION:

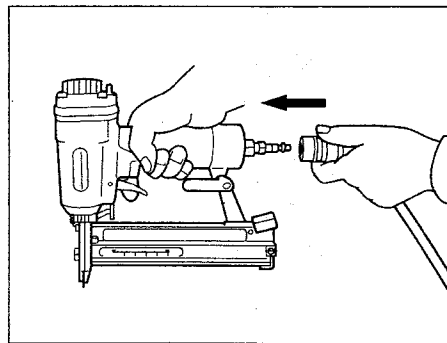
Quand vous raccordez le tuyau d'air, ne dirigez pas l'outil vers vous-même ni vers d'autres personnes dans le voisinage.

### Connecting air hose

#### CAUTION:

Do not point the tool toward yourself or anyone in the vicinity when connecting the air hose.

Engagez l'embout du tuyau sur le raccord d'air de l'outil. Vérifiez que l'embout est bien verrouillé sur le raccord d'air. Un système de raccordement de tuyau doit être installé sur l'agrafeuse ou près de l'agrafeuse de façon que le réservoir d'air se vide dès que l'on déconnecte le système.



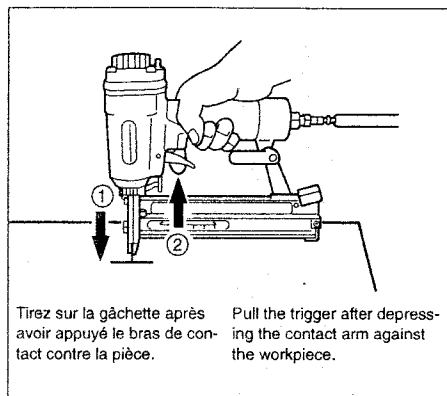
Slip the air socket of the air hose onto the air fitting on the stapler. Be sure that the air socket locks firmly into position when installed onto the air fitting. A hose coupling must be installed on or near the tool in such a way that the pressure reservoir will discharge at the time the air supply coupling is disconnected.

### Utilisation

#### Agrafage intermittent

1. Appuyez le bras de contact contre la pièce.
2. Tirez sur la gâchette pour enfoncer une agrafe. Pour enfoncer l'agrafe suivant, relâchez la gâchette et levez l'outil de la pièce. Puis, recommencez.

Cette méthode vous permettra un agrafage prudent et extrêmement précis.



Tirez sur la gâchette après avoir appuyé le bras de contact contre la pièce.

Pull the trigger after depressing the contact arm against the workpiece.

### Operation

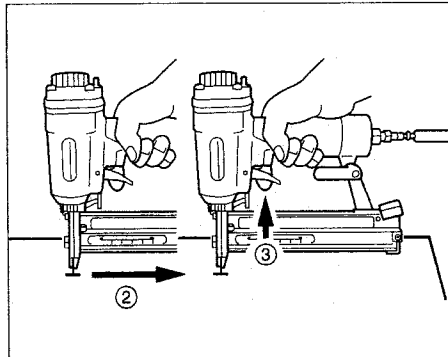
#### Intermittent stapling

1. Depress the contact arm against the workpiece.
2. Pull the trigger to drive a stapler. To drive another stapler, release the trigger and lift the tool from the workpiece. Then repeat this procedure.

Use this method when you wish to drive a stapler carefully and very accurately.

### Agrafage continu

1. Appuyez le bras de contact contre la pièce et tirez sur la gâchette pour enfoncer une agrafe. Dès que l'agrafe est enfoncée, relâchez la gâchette.
2. Glissez le bras de contact jusqu'au point d'agrafage suivant.
3. Tirez sur la gâchette pour enfoncer l'agrafe suivante.



### Continuous stapling

1. Depress the contact arm against the workpiece and pull the trigger to drive a stapler. As soon as the stapler is driven, release the trigger.
2. Slide the contact arm over the workpiece surface to the next driving position.
3. Then pull the trigger to drive another stapler.

#### ATTENTION:

Faites attention de ne pas utiliser l'outil sans agrafe. Cela raccourcirait sa durée de service.

#### CAUTION:

Be careful not to operate the tool without staplers. Operating the tool without staplers shortens the life of the tool.

#### ATTENTION:

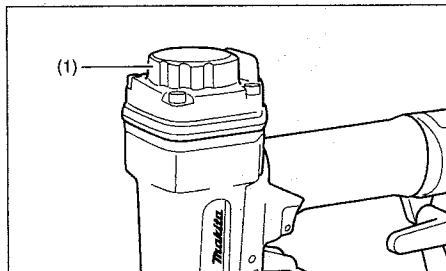
- Le mécanisme ne peut pas fonctionner si la porte coulissante est ouverte.
- Faire fonctionner l'outil sans agrafes réduit la durée de vie de l'outil et doit donc être évité.

#### CAUTION:

- The mechanism cannot actuate when the slide door is open.
- Operating the tool without staplers shortens the life of the tool and should be avoided.

### Echappement d'air

La direction de l'échappement d'air peut être modifiée en faisant tourner le couvercle de l'échappement. Modifiez-la si cela est nécessaire.



(1) Couvercle de l'échappement

### Air exhaust

Air exhaust direction can be changed easily by rotating the exhaust cover. Change it when necessary.

(1) Exhaust cover

### Agrafeuse coincée

#### ATTENTION:

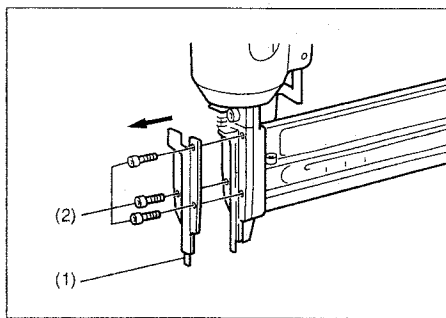
Débranchez toujours le tuyau et enlevez les agrafes du magasin avant de retirer une agrafe coincée.

Lorsque l'agrafeuse se coince, procédez comme suit.

Retirez les trois vis qui maintiennent le guide d'agrafage. Enlevez le guide d'agrafage. Retirez l'agrafe coincée de la fente d'éjection.

Pour le remontage, effectuez les opérations précédentes en sens inverse.

(1) Guide d'agrafage  
(2) Vis



### Jammed stapler

#### CAUTION:

Always disconnect the hose and remove the staplers from the magazine before cleaning a jam.

When the stapler becomes jammed, proceed as follows.

Remove the three bolts which secure the driver guide. Remove the driver guide. Remove the jammed stapler from the ejection slot.

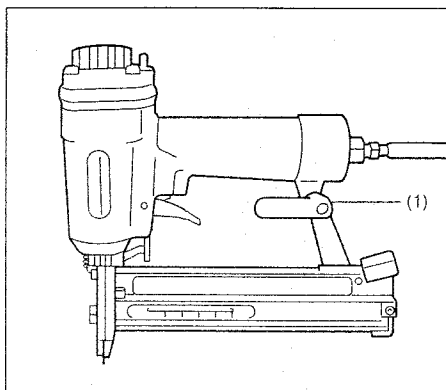
To reassemble the tool, perform the above operations in reverse sequence.

(1) Driver guide  
(2) Bolt

### Crochet

Le crochet est pratique pour suspendre provisoirement l'outil. Le crochet peut être monté d'un côté ou de l'autre côté de l'outil.

(1) Crochet



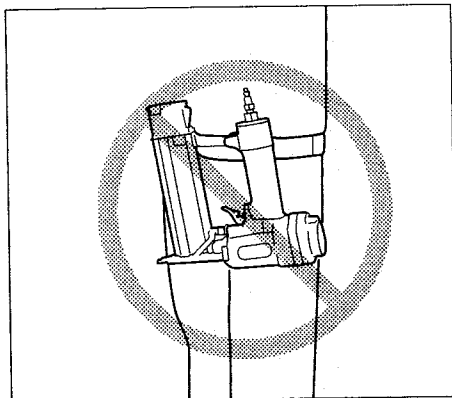
### Hook

The hook is convenient for hanging the tool temporarily. This hook can be installed on either side of the tool.

(1) Hook

**ATTENTION:**

- Lorsque vous suspendez l'outil par son crochet, débranchez toujours le tuyau.
- N'accrochez jamais l'outil à votre ceinture ou à quelque chose de semblable. Un déclenchement intempestif et dangereux peut se produire.

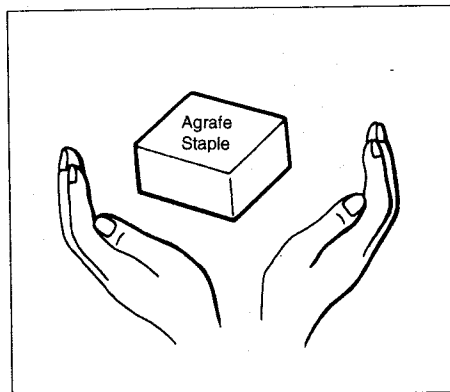
**CAUTION:**

- Always disconnect the hose when hanging the tool using the hook.

- Never hang the tool on a waist belt or the like. Dangerous accidental firing may result.

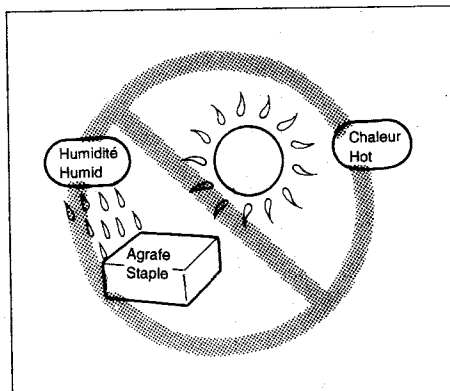
**Agrafes**

Maniez avec soin les recharges d'agrafes et leur boîte. Si vous les maniez brutalement, ils peuvent se déformer ou leur assemblage se rompre, ce qui nuit à l'alimentation.

**Staplers**

Handle stapler strips and their box carefully. If the stapler strips have been handled roughly, they may be out of shape or their connector breaks, causing poor stapler feed.

Évitez de conserver vos agrafes dans un endroit chaud, humide ou exposé à l'ensoleillement direct.



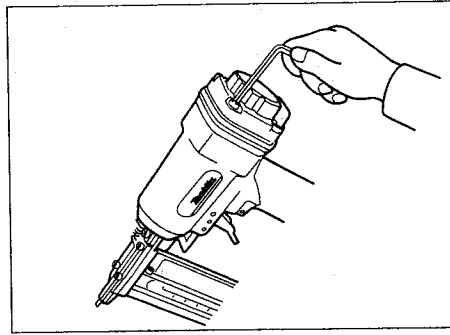
Avoid storing staplers in a very humid or hot place or place exposed to direct sunlight.

**ENTRETIEN****ATTENTION:**

Avant toute opération d'entretien ou d'inspection, assurez-vous que le tuyau d'air est débranché.

**Entretien de l'agrafeuse**

Vérifiez toujours l'état général de l'outil et resserrez si nécessaire les vis qui se sont desserrées.

**MAINTENANCE****CAUTION:**

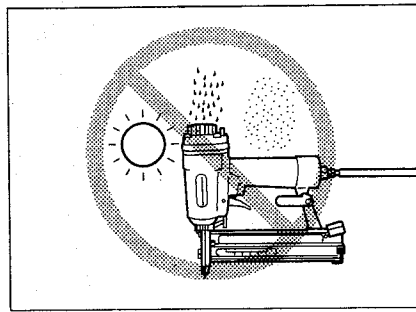
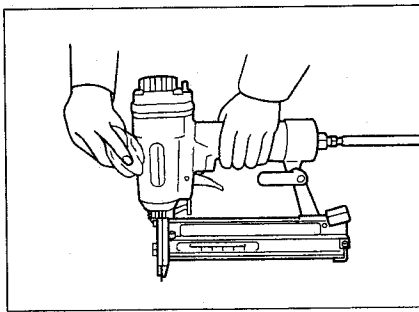
Always be sure that the air hose is disconnected from the tool before attempting to perform inspection or maintenance.

**Maintenance of stapler**

Always check the tool for its overall condition and loose screws before operation. Tighten as required.

Quand l'outil ne fonctionne pas pendant longtemps, lubrifiez-le avec de l'huile pour outil pneumatique, et rangez-le dans un endroit sûr. Evitez l'exposition au soleil direct et/ou une ambiance humide ou chaude.

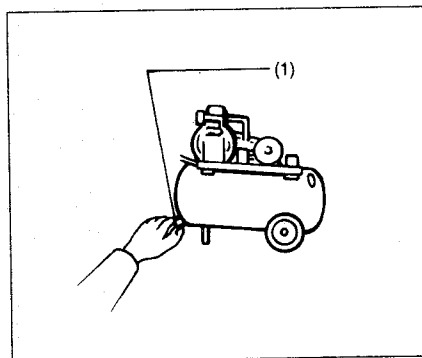
When the tool is not to be used for an extended period of time, lubricate the tool using pneumatic tool oil and store the tool in a safe place. Avoid exposure to direct sunlight and/or a humid or hot environment.

**Entretien du compresseur, du système d'air et de la canalisation**

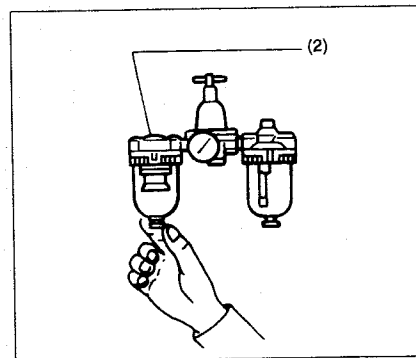
Après vous être servi de l'outil, videz toujours le réservoir du compresseur et le filtre à air. Si l'outil est utilisé sans que cette eau soit drainée, vous risquez un rendement inférieur et une panne est possible.

**Maintenance of compressor, air set and air hose**

After operation, always drain the compressor tank and the air filter. If moisture is allowed to enter the tool, it may result in poor performance and possible tool failure.

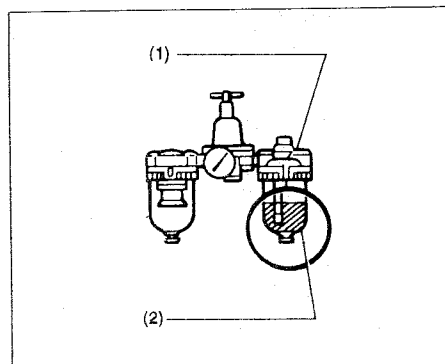


(1) Robinet de vidange  
(2) Filtre à eau



(1) Drain cock  
(2) Air filter

Vérifiez souvent le niveau d'huile dans le graisseur du distributeur d'air. Si le graissage est insuffisant, la bague en "O" s'usera rapidement.

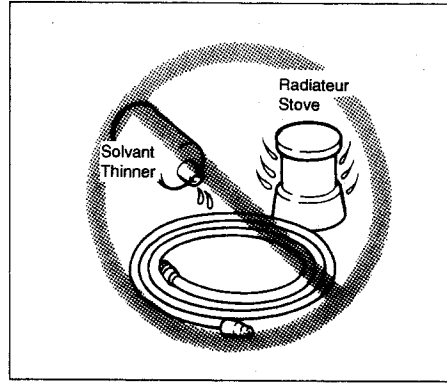


(1) Graisseur  
(2) Huile pour outil pneumatique

Check regularly to see if there is sufficient pneumatic oil in the oiler of the air set. Failure to maintain sufficient lubrication will cause O-rings to wear quickly.

(1) Oiler  
(2) Pneumatic oil

Le tuyau d'air doit être tenu à l'abri de la chaleur, (pas plus de 60°C, 140°F), évitez-lui aussi les produits chimiques (solvant, acides forts ou alcalis). Supprimez les obstacles où il pourrait se coincer dangereusement pendant le travail. Il faut éviter aussi aux tuyaux, les arêtes tranchantes qui les détériorent ou les usent.



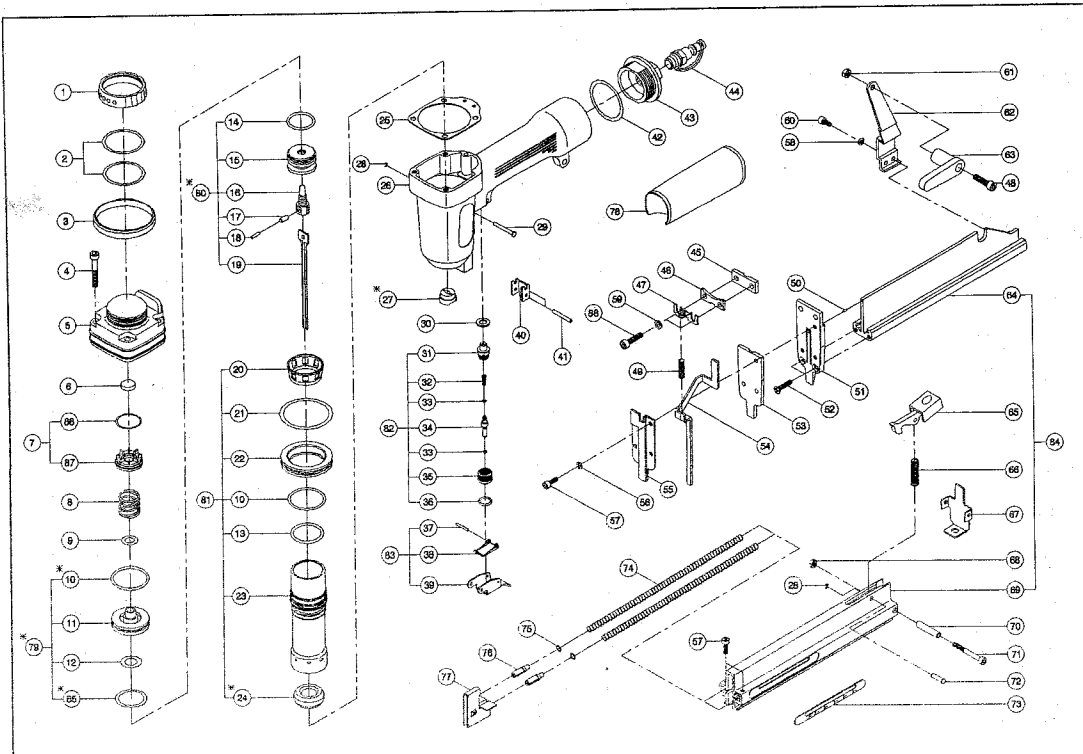
Keep the air hose away from heat (over 60°C, over 140°F), away from chemicals (thinner, strong acids or alkalis). Also, route the hose away from obstacles which it may become dangerously caught on during operation. Hoses must also be directed away from sharp edges and areas which may lead to damage or abrasion to the hose.

Le SECURITE et la FIABILITE de cet outil ne seront préservés que si son entretien et ses réparations sont effectués par des Centres de service Makita ou autorisés par Makita, et en utilisant exclusivement des pièces détachées Makita.

To maintain product SAFETY and RELIABILITY, maintenance and repairs should be performed by Makita Authorized or Factory Service Centers, always using Makita replacement parts.

June-16-'88 CA

### 1/4" NARROW CROWN STAPLER Model AT638



Note: The switch and other part configurations may differ from country to country.  
Remarque: Il est possible que la construction de l'interrupteur et des autres pièces varie d'un pays à l'autre.

ITEM NO.	DESCRIPTION	ITEM NO.	DESCRIPTION
MACHINE		MACHINE	
1	EXHAUST VALVE COLLAR	30	SEAL, AIR
2	O-RING 35.5*1.8	31	TRIGGER VALVE HEAD
3	COVERY GRIP	32	SPRING
4	SCREW 5*35	33	O-RING 1.9*1.2
5	EXHAUST COVER	34	TRIGGER VALVE STEM
6	SEAL, AIR	35	TRIGGER VALVE GUIDE
7	EXHAUST VALVE ASS'Y	36	O-RING 9.8*1.9
8	SPRING	37	SPRING PIN 2*16
9	O-RING 9.8*2.4	38	RELEASING BLADE
10	O-RING 32*2.5	39	TRIGGER
11	HEAD VALVE PISTON	40	BLOCK
12	O-RING 13*3	41	SPRING PIN 3*24
13	O-RING 26.59*2.95	42	O-RING 37.5*3.5
14	O-RING 22.9*2.7	43	TAIL COVER
15	PISTON HEAD	44	AIR PLUG WITH DUSTER
16	DRIVER BLADE PIN	45	SPACER
17	OUTER SPRING PIN 4*10	46	SPACER
18	INNER SPRING PIN 2.5*10	47	SPRING HOLDER
19	DRIVER BLADE	48	SCREW 5*20
20	SLEEVE RETAINER	49	COMPRESSION SPRING
21	O-RING 44.8*2.6	50	SPRING PIN 1.5*10
22	SPACER	51	DRIVER GUIDE
23	CYLINDER	52	SCREW 4*18
24	BUMPER	53	SPACER
25	GASKET	54	RELEASE CATCH
26	BODY	55	DRIVER GUIDE COVER
27	NOZZLE	56	WASHER #4*1.2t
28	E-RING 4 2.5	57	SCREW 4*12
29	STEP PIN 4 5*27.3	58	WASHER #4*0.9t
		59	WASHER #5*1.1t
		60	SCREW 4*8
		61	NYLON NUT M5
		62	SUPPORT
		63	BELT HOOK
		64	LOWER MAG.
		65	CLICK LEVER
		66	SPRING
		67	TAIL COVER
		68	NYLON NUT M4
		69	UPPER MAG.
		70	SPACER
		71	SCREW 4*37
		72	STEP PIN 4 5*14
		73	SCALEBOARD
		74	FEEDER SPRING
		75	O-RING 4*1.25
		76	SPRING HOLDER
		77	PUSHER
		78	HANDLE GRIP
		79	HEAD VALVE PISTON SET
		80	PISTON SET
		81	CYLINDER SET
		82	TRIGGER VALVE SET
		83	TRIGGER SET
		84	MAGAZINE ASS'Y
		85	O-RING 24.5*3
		86	O-RING 22*1.5
		87	EXHAUST VALVE SITE
		88	SCREW 5*22

Note: The switch and other part specifications may differ from country to country.

Remarque: Il est possible que les spécifications de l'interrupteur et des autres pièces varient d'un pays à l'autre.