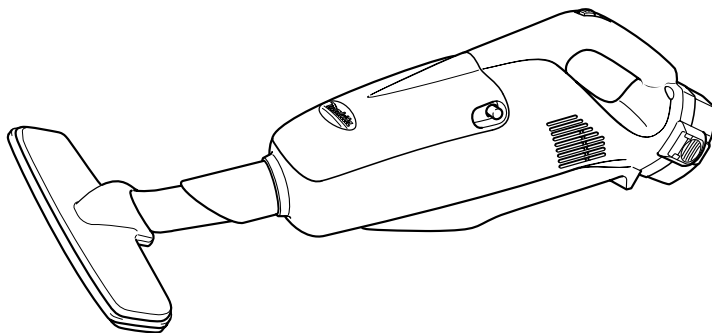
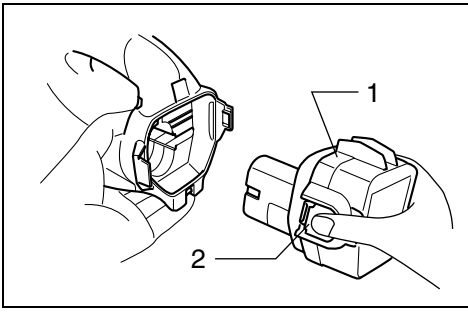


Makita®

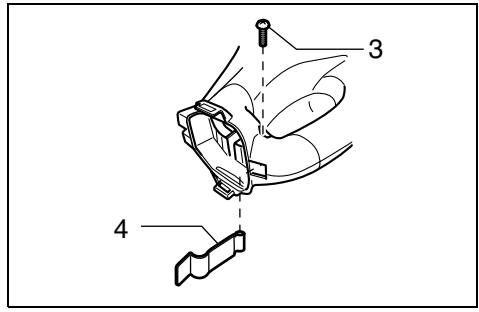
GB	Cordless Cleaner	Instruction Manual
F	Aspirateur sans fil	Manuel d'instructions
D	Akku-Staubsauger	Betriebsanleitung
I	Aspiratore a batteria	Istruzioni per l'uso
NL	Snoerloze stofzuiger	Gebruiksaanwijzing
E	Aspiradora sin cable	Manual de instrucciones
P	Aspirador a bateria	Manual de instruções
DK	Akku støvsuger	Brugsanvisning
S	Sladdlös dammsugare	Bruksanvisning
N	Batteristøvsuger	Bruksanvisning
SF	Akku-pölynimuri	Käyttöohje
GR	Φορητή ηλεκτρική σκούπα	Οδηγίες χρήσεως

4013D
4033D

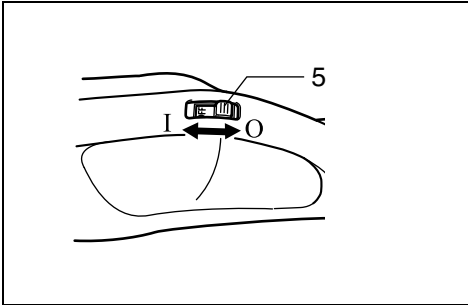




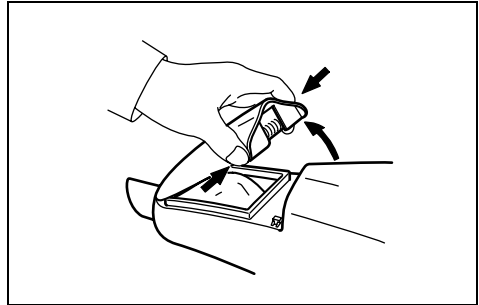
1



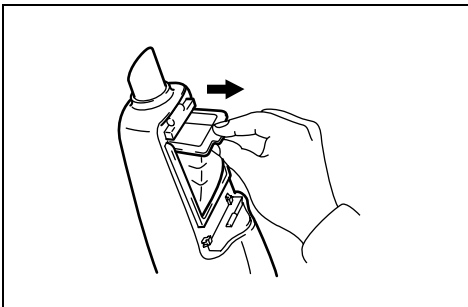
2



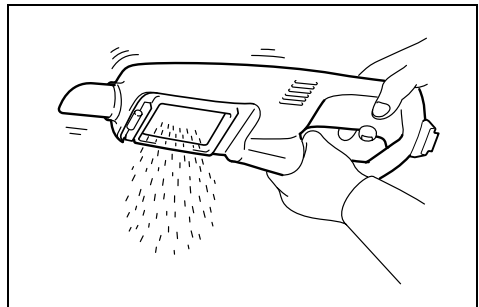
3



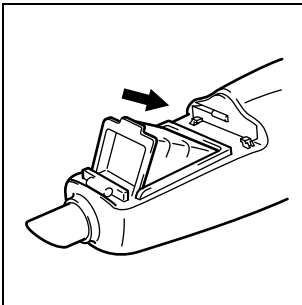
4



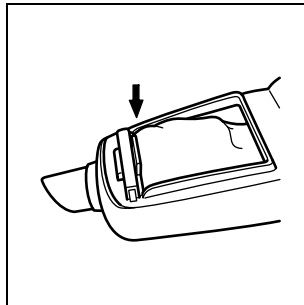
5



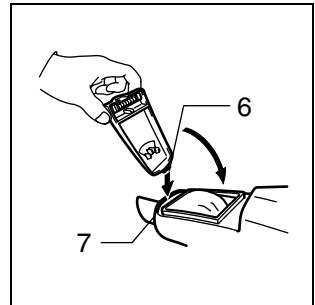
6



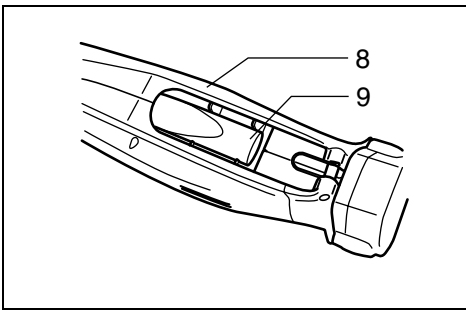
7



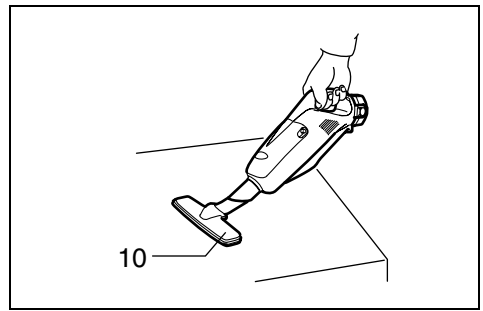
8



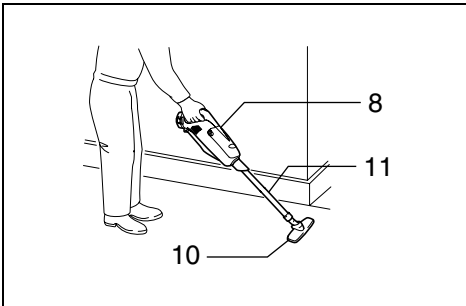
9



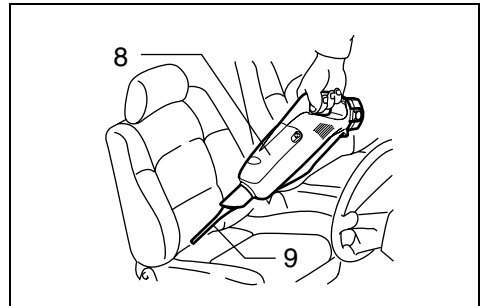
10



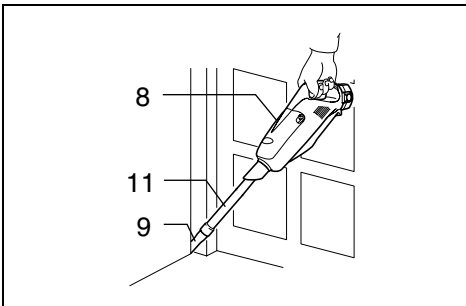
11



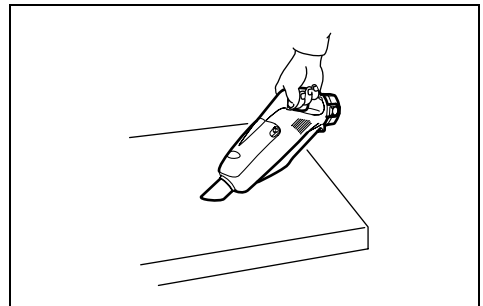
12



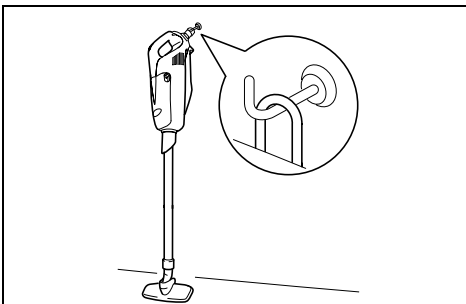
13



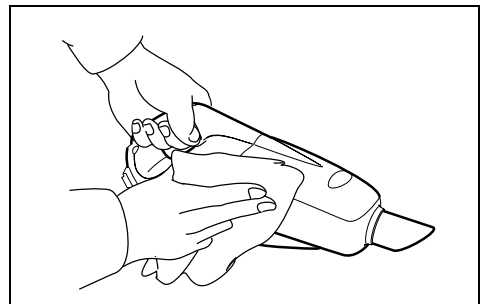
14



15



16



17

Explanation of general view

1 Battery cartridge	5 Switch lever	9 Corner nozzle
2 Push button	6 Hook	10 Nozzle
3 Screw	7 Front lip	11 Extension wand (Straight pipe)
4 Set plate	8 Cleaner body	

SPECIFICATIONS

Model	4013D	4033D
Capacities	0.5 L	0.5 L
Continuous use (with battery 1222/1422)	Approx. 14 min.	Approx. 14 min.
Overall length	465 mm	473 mm
Net weight	0.89 kg	0.89 kg
Rated voltage	D.C. 12 V	D.C. 14.4 V

- Due to our continuing program of research and development, the specifications herein are subject to change without notice.
- Note: Specifications may differ from country to country.

Safety hints

For your own safety, please refer to the enclosed safety instructions.

ADDITIONAL SAFETY RULES

1. **Read this instruction manual and the charger instruction manual carefully before use.**
2. **Do not pick up wet materials, lit cigarettes or the like.**
3. **Stop operation immediately if you notice anything abnormal.**
4. **If you drop or strike the cleaner, check it carefully for cracks or damage before operation.**
5. **Do not bring close to stoves or other heat sources.**
6. **Do not block the intake hole or vent holes.**

SAVE THESE INSTRUCTIONS.

OPERATING INSTRUCTIONS

Installing or removing battery cartridge (Fig. 1)

- Always switch off the cleaner before insertion or removal of the battery cartridge.
- To remove the battery cartridge, withdraw it from the cleaner while pressing the buttons on both sides of the cartridge.
- To insert the battery cartridge, align the tongue on the battery cartridge with the groove in the housing and slip it into place. Always insert it all the way until it locks in place with a little click. If not, it may accidentally fall out of the cleaner, causing injury to you or someone around you.
- Do not use force when inserting the battery cartridge. If the cartridge does not slide in easily, it is not being inserted correctly.

Installing set plate (optional accessory) for 4013D only (Fig. 2)

Always install the set plate when using battery cartridges 1200, 1202 or 1202A. Install the set plate on the cleaner with the screw provided.

Charging

Charge the battery cartridge with your Makita charger properly before use.

Following batteries can be used for this cleaner;

Model	Battery type	Capacity (mAh)	Number of cells
4013D	1200, 1220	1300	10
	1202, 1222, 1202A	2000	10
	1234	2600	10
	1235, 1235A	3000	10
4033D	1420	1300	12
	1422	2000	12
	1434	2600	12
	1435	3000	12

Switch action (Fig. 3)

CAUTION:

- Always be sure that the dust bag or paper filter is installed properly in the cleaner before use. Improper installation may allow dust to enter the motor, resulting in malfunction of the cleaner.
- Always switch off the cleaner after each use to prevent damage to the cleaner and to lengthen the service life of the batteries.

To start the cleaner, slide the switch lever forward to the "I" position.

To stop the cleaner, slide the switch lever back to the "O" position.

Dust disposal

CAUTION:

Empty the cleaner before it becomes too full, or the suction force weakens.

Depress the buttons and open the front cover. (Fig. 4)

Take the dust bag out of the cleaner carefully so that the contents will not spill out. Empty the contents out of the dust bag. (Fig. 5)

Also empty out the dust inside the cleaner itself. Failure to do so may cause the sponge filter to be clogged or the motor to be damaged. (Fig. 6)

Installing dust bag

Place the dust bag into the cleaner cavity. **(Fig. 7)**
Insert the holder of the dust bag all the way into the slots in the cleaner cavity. **(Fig. 8)**

CAUTION:

Forgetting to install the dust bag, failure to insert the holder of the dust bag all the way into the slots or using a broken or ripped bag, may allow dust to get into the motor. This may result in motor failure.

Hook the front cover onto the front lip of the cleaner. Then close the front cover. **(Fig. 9)**

NOTE:

- When installing the paper filter, follow the same procedures for the dust bag.
- Always unfold a new paper filter before installing it on the cleaner.

Corner nozzle storage (Fig. 10)

When the not in use, the corner nozzle can be conveniently stored in the cleaner body.

Cleaning (Suction)

Nozzle (Fig. 11)

Attach the nozzle to clean off tables, desks, furniture, etc. Nozzle slips on easily.

Nozzle + Extension wand (Straight pipe) (Fig. 12)

The extension wand fits in between the nozzle and the cleaner itself. This arrangement is convenient for cleaning a floor while standing erect.

Corner nozzle (Fig. 13)

Fit on the corner nozzle for cleaning corners and crevices of a car or furniture.

Corner nozzle + Extension wand (Straight pipe) (Fig. 14)

In tight quarters where the cleaner itself cannot squeeze in, or in high places hard to reach, use this arrangement. Possible to suck dust without nozzle, too. **(Fig. 15)**

MAINTENANCE

CAUTION:

Always be sure that the cleaner is switched off and the battery cartridge is removed before carrying out any work on the cleaner.

After use (Fig. 16)

When storing the cleaner, hang it from a nail using the convenient hanger in back.

Cleaning (Fig. 17)

From time to time wipe off the outside (cleaner body) of the cleaner using a cloth dampened in soapy water. Never use gasoline, thinner or the like. Discoloration or cracks may result.

Wash the dust bag in soapy water occasionally. Dry it out thoroughly before use. An insufficiently dried bag may cause poor suction and shorten the service life of the motor.

To maintain product safety and reliability, repairs, maintenance or adjustment should be carried out by a Makita Authorized Service Center.

Descriptif

1 Batterie	5 Interrupteur	9 Bec suceur
2 Bouton-poussoir	6 Crochet	10 Suceur plat
3 Vis	7 Arête avant	11 Tuyau rigide
4 Plaque de fixation	8 Corps de l'aspirateur	

SPECIFICATIONS

Modèle	4013D	4033D
Capacité	0,5 L	0,5 L
Utilisation continue (avec une batterie 1222/1422)	14 min. environ	14 min. environ
Longueur totale	465 mm	473 mm
Poids net	0,89 kg	0,89 kg
Tension nominale	12 V D.C.	14,4 V D.C.

• Etant donné l'évolution constante de notre programme de recherche et de développement, les spécifications contenues dans ce manuel sont sujettes à modification sans préavis.

• Note : Les spécifications peuvent varier suivant les pays.

Consignes de sécurité

Pour votre propre sécurité, reportez-vous aux consignes de sécurité qui accompagnent l'outil.

CONSIGNES DE SÉCURITÉ SUPPLÉMENTAIRES

1. **Veillez lire attentivement ce manuel d'instructions et le manuel d'instructions du chargeur avant l'utilisation.**
2. **N'aspirez pas de matériaux humides, cigarettes allumées, ni aucun autre objet incandescent.**
3. **Dès que vous remarquez quoi que ce soit d'anormal, arrêtez immédiatement l'aspirateur.**
4. **Si vous laissez tomber l'aspirateur ou que vous le heurtez, vérifiez qu'il n'est pas fendu ou endommagé avant de l'utiliser.**
5. **N'approchez pas l'aspirateur d'un appareil de chauffage ni d'aucun autre appareil dégageant de la chaleur.**
6. **Ne touchez pas l'orifice d'arrivée d'air ni les ouïes d'aération.**

CONSERVEZ CES INSTRUCTIONS.

MODE D'EMPLOI

Installation ou retrait de la batterie (Fig. 1)

- Mettez toujours l'aspirateur hors tension avant d'insérer ou de retirer la batterie.
- Pour retirer la batterie, sortez-la de l'aspirateur tout en appuyant sur les boutons des deux côtés de la batterie.
- Pour insérer la batterie, alignez la languette de la batterie sur la rainure du logement, et glissez la batterie en place. Insérez-la toujours à fond, jusqu'à ce qu'elle se verrouille dans un léger déclic. Sinon, elle risque de tomber accidentellement de l'aspirateur, ce qui pourrait vous blesser, vous ou d'autres personnes alentour.
- N'essayez pas d'insérer la batterie de force. Si elle ne glisse pas facilement, c'est qu'elle n'est pas correctement insérée.

Installation de la plaque de fixation (accessoire en option) pour modèle 4013D uniquement (Fig. 2)

Installez toujours la plaque de fixation lorsque vous utilisez des batteries 1200, 1202 ou 1202A. Installez la plaque de fixation à l'aide de la vis fournie.

Recharge

Avant l'utilisation, veuillez bien charger la batterie avec votre chargeur Makita.

Les batteries suivantes peuvent être utilisées avec cet aspirateur.

Modèle	Type de batterie	Capacité (mAh)	Nombre d'éléments
4013D	1200, 1220	1300	10
	1202, 1222, 1202A	2000	10
	1234	2600	10
	1235, 1235A	3000	10
4033D	1420	1300	12
	1422	2000	12
	1434	2600	12
	1435	3000	12

Interrupteur (Fig. 3)

ATTENTION :

- Vérifiez toujours que le sac à poussière (tissu ou papier) est correctement installé à l'intérieur de l'aspirateur avant l'utilisation. S'il n'est pas parfaitement à sa place, il y a risque de pénétration de poussière dans le moteur, pouvant entraîner une panne.
- Éloignez toujours l'aspirateur après chaque utilisation pour éviter tout dommage de l'aspirateur et rallonger la durée de vie des batteries.

Pour faire fonctionner l'aspirateur, faites glisser l'interrupteur vers l'avant sur la position "I".

Pour arrêter l'aspirateur, ramenez l'interrupteur vers l'arrière sur la position "O".

Evacuation de la poussière

ATTENTION :

Pour conserver une puissance d'aspiration satisfaisante, il est recommandé de vider la poussière avant que l'aspirateur soit plein.

Appuyez sur les boutons et ouvrez le couvercle avant. **(Fig. 4)**

Sortez délicatement le sac à poussière, de façon que son contenu ne se renverse pas. Videz-le. **(Fig. 5)**

Videz également la poussière qui se trouve à l'intérieur de l'aspirateur proprement dit. Sinon, vous risquez de boucher le filtre de mousse ou d'endommager le moteur. **(Fig. 6)**

Fixation du sac à poussière

Placez le sac à poussière dans la cavité de l'aspirateur. **(Fig. 7)**

Insérez le support du sac à poussière à fond dans les fentes prévues à cet effet dans la cavité de l'aspirateur. **(Fig. 8)**

ATTENTION :

Si vous oubliez d'installer le sac à poussière, que vous n'insérez pas le support du sac à poussière à fond dans les fentes ou que vous utilisez un sac à poussière crevé ou déchiré, la poussière risque d'arriver dans le moteur et de l'avarier.

Engagez le couvercle avant sur l'arrête avant de l'aspirateur. Puis, refermez le couvercle avant. **(Fig. 9)**

NOTE :

- Pour installer le sac en papier, procédez comme pour le sac en tissu.
- Un sac en papier neuf doit toujours être déplié avant d'être mis en service.

Rangement du bec suceur (Fig. 10)

Lorsqu'il n'est pas utilisé, le bec suceur peut être rangé dans le corps de l'aspirateur.

Utilisation

Suceur plat seul (Fig. 11)

Pour les surfaces dégagées (tables, meubles, etc...).

Suceur plat et tuyau rigide (Fig. 12)

Le tuyau rigide s'insère entre le suceur plat et l'aspirateur proprement dit. Ceci permet de nettoyer le plancher sans se baisser.

Bec suceur (Fig. 13)

Fixez le bec suceur pour nettoyer les coins et les interstices d'une voiture ou d'un meuble.

Bec suceur + tuyau rigide (Fig. 14)

Cette combinaison est intéressante pour les endroits d'accès malaisé, ou pour nettoyer en hauteur.

Il est également possible d'aspirer la poussière sans utiliser le bec. **(Fig. 15)**

ENTRETIEN

ATTENTION :

Assurez-vous toujours que l'aspirateur est hors tension et que la batterie a été enlevée avant d'effectuer toute intervention sur l'aspirateur.

Après utilisation (Fig. 16)

Lorsque vous rangez l'aspirateur, suspendez-le à un clou par le crochet pratique situé à l'arrière de l'appareil.

Nettoyage (Fig. 17)

De temps à autre, essayez l'extérieur (le corps) de l'aspirateur avec un chiffon imbibé d'eau savonneuse. N'utilisez jamais d'essence, diluant, ni aucun autre produit similaire. Le boîtier pourrait se décolorer ou se fendiller. Lavez de temps à autre le sac à poussière dans de l'eau savonneuse. Laissez-le sécher complètement avant de le réutiliser. Un sac encore humide risque de diminuer les performances d'aspiration et de réduire la durée de vie du moteur.

Pour votre sécurité et la fiabilité du produit, les réparations, la maintenance de cet appareil doit être confiée à un Centre d'Entretien MAKITA.

Übersicht

1 Akku	5 Schalthebel	9 Fugendüse
2 Verriegelungstaste (Akku)	6 Haken	10 Bodendüse
3 Schraube	7 Vorsprung	11 Saugrohr
4 Verschlussklammer	8 Gerätegehäuse	

TECHNISCHE DATEN

Modell	4013D	4033D
Füllvolumen	0,5 L	0,5 L
Betriebszeit pro Akkuladung (mit Akku 1222/1422)	ca. 14 min.	ca. 14 min.
Gesamtlänge	465 mm	473 mm
Gewicht	0,89 kg	0,89 kg
Nennspannung	DC 12 V	DC 14,4 V

- Wir behalten uns vor, Änderungen im Zuge der Entwicklung und des technischen Fortschritts ohne vorherige Ankündigung vorzunehmen.
- Hinweis: Die technischen Daten können von Land zu Land abweichen.

Sicherheitshinweise

Lesen und beachten Sie diese Hinweise, bevor Sie das Gerät benutzen.

ZUSÄTZLICHE SICHERHEITSBESTIMMUNGEN

1. Bitte lesen Sie diese Gebrauchsanweisung und die Bedienungsanleitung des Ladegerätes vor Gebrauch sorgfältig durch.
2. Saugen Sie keine nassen Materialien, glimmenden Zigaretten o.ä. auf.
3. Stellen Sie den Betrieb bei Wahrnehmung abnormaler Vorkommnisse unverzüglich ein.
4. Falls das Gerät fallengelassen oder einer starken Erschütterung ausgesetzt wurde, muß das Gehäuse sorgfältig auf Risse und das Gerät auf Beschädigung untersucht werden, bevor der Betrieb fortgesetzt wird.
5. Bringen Sie das Gerät nicht in die Nähe von Heizgeräten und anderen Wärmequellen.
6. Achten Sie darauf, Einlaßöffnung und Entlüftungsschlitze nicht zu blockieren.

BEWAHREN SIE DIESE HINWEISE SORGFÄLTIG AUF.

BEDIENUNGSHINWEISE

Anbringen und Abnehmen des Akkus (Abb. 1)

- Schalten Sie den Staubsauger stets aus, bevor Sie den Akku anbringen oder abnehmen.
- Um den Akku herauszunehmen, drücken Sie gleichzeitig beide Verriegelungstasten des Akkus.
- Zum Einsetzen des Akkus die Erhebung am Akku-Gehäuse in die Nut im Maschinengehäuse ausrichten und den Akku hineinschieben. Stellen Sie sicher, dass der Akku hörbar einrastet, um zu verhindern, dass er herausfällt.
- Wenden Sie beim Einsetzen des Akkus keine Gewalt an. Falls der Akku nicht reibungslos hineingleitet, ist er nicht richtig ausgerichtet.

Anbringen der Verschlussklammer (Sonderzubehör) nur für Modell 4013D (Abb. 2)

Montieren Sie stets die Verschlussklammer bei Verwendung der Akkus 1200, 1202 oder 1202A. Befestigen Sie die Verschlussklammer mit der mitgelieferten Schraube an der Maschine.

Laden

Laden Sie den Akku vor Gebrauch mit dem Makita-Ladegerät richtig auf.

Die folgenden Akkus können für diesen Staubsauger verwendet werden:

Modell	Akku	Leistung (mAh)	Anzahl der Zellen
4013D	1200, 1220	1300	10
	1202, 1222, 1202A	2000	10
	1234	2600	10
	1235, 1235A	3000	10
4033D	1420	1300	12
	1422	2000	12
	1434	2600	12
	1435	3000	12

Schalterfunktion (Abb. 3)

VORSICHT:

- Vergewissern Sie sich vor dem Betrieb stets, daß der Staubbeutel oder der Papierbehälter richtig befestigt ist. Bei fehlerhafter Befestigung kann Staub in den Motor eindringen und eine Betriebsstörung des Gerätes verursachen.
- Schalten Sie das Gerät nach dem Gebrauch stets aus, um eine Beschädigung zu vermeiden und die Lebensdauer des Akkus zu verlängern.

Zum Einschalten des Staubsaugers schieben Sie den Schalthebel nach vorn auf die Stellung "I".

Zum Ausschalten des Staubsaugers schieben Sie den Schalthebel nach hinten auf die Stellung "O".

Entleeren des Gerätes

VORSICHT:

Entleeren Sie das Gerät beim ersten Anzeichen von nachlassender Saugkraft und bevor die Füllgrenze des Gerätes erreicht wird.

Drücken Sie die Verschlussknöpfe und entfernen Sie den vorderen Gerätedeckel. **(Abb. 4)**

Entfernen Sie den Staubbeutel vorsichtig aus dem Gerät, damit kein Schmutz herausfällt, und entleeren Sie den Staubbeutel. **(Abb. 5)**

Reinigen Sie auch den inneren Gerätebereich und den Zusatzfilter. Durch Verschmutzung des Zusatzfilters können Motorschäden verursacht werden. **(Abb. 6)**

Befestigen des Staubbeutels

Setzen Sie den Staubbeutel in die Staubbeutelkammer ein. **(Abb. 7)**

Führen Sie den Klemmrahmen des Staubbeutels in die Nut der Staubbeutelkammer ein. **(Abb. 8)**

VORSICHT:

Wird das Gerät ohne eingesetzten Staubbeutel betrieben, der Klemmrahmen des Staubbeutels nicht bis zum Anschlag in die Nut eingeführt oder ein gerissener Beutel verwendet, kann Staub in den Motor eindringen und Motordefekte verursachen.

Setzen Sie den Gerätedeckel in den Gehäusevorsprung ein und schließen Sie den Gerätedeckel bis zum Einrasten der Verschlussknöpfe. **(Abb. 9)**

HINWEIS:

- Setzen Sie den Papierfilter wie in Abschnitt "Befestigen des Staubbeutels" ein.
- Vor Einsatz eines neuen Papierfilters ist dieser zu entfalten.

Aufbewahrung der Fugendüse (Abb. 10)

Bei Nichtgebrauch kann die Fugendüse zweckmäßigerweise im Staubsaugergehäuse aufbewahrt werden.

Betrieb

Bodendüse (Abb. 11)

Zum Saugen von ebenen Flächen verwenden Sie die Bodendüse.

Bodendüse und Saugrohr (Abb. 12)

Zur Verwendung für Überkopparbeiten bzw. zur Erhöhung der Reichweite verwenden Sie Bodendüse und Saugrohr.

Das Verlängerungsrohr kann zwischen Bodendüse und Gerät montiert werden. Durch die Anordnung liegt der Schwerpunkt direkt beim Bedienenden.

Fugendüse (Abb. 13)

Die Fugendüse eignet sich für schwer zu saugende Materialien (z. B. Sand) und das Aussaugen von Ritzen.

Fugendüse und Saugrohr (Abb. 14)

Für schwer zugängliche bzw. höhergelegene Stellen können Sie das Saugrohr zwischen Fugendüse und Gerät montieren.

Staubsaugen ohne Düse ist ebenfalls möglich. **(Abb. 15)**

WARTUNG

VORSICHT:

Vor Arbeiten am Gerät vergewissern Sie sich, daß sich der Schalter in der "OFF"- Position befindet und der Akku aus dem Gerät entfernt ist.

Aufhängevorrichtung (Abb. 16)

Hängen Sie den Staubsauger zur Aufbewahrung mit dem praktischen Aufhänger an der Rückseite an einen Nagel.

Reinigen (Abb. 17)

Die Gehäuseteile können bei Bedarf mit einem in milder Seifenlauge angefeuchteten weichen Tuch gereinigt werden. Verwenden Sie auf keinen Fall Benzin, Farbverdünner oder lösemittelhaltige Produkte zum Reinigen des Gerätes, da diese die Oberfläche der Kunststoffteile angreifen und zu Verfärbung und Versprödung bzw. Ribbildung führen können.

Waschen Sie den Staubbeutel von Zeit zu Zeit in Seifenlauge aus. Trocknen Sie den Beutel gründlich vor erneutem Gebrauch. Ein feuchter Staubbeutel kann die Saugleistung beeinträchtigen und die Lebensdauer des Motors verkürzen.

Um die Sicherheit und Zuverlässigkeit dieses Gerätes zu gewährleisten, sollten Reparatur-, Wartungs-, und Einstellarbeiten nur von durch Makita autorisierten Werkstätten oder Kundendienstzentren unter ausschließlicher Verwendung von Makita-Originalersatzteilen ausgeführt werden.

Visione generale

1 Capsula delle batterie	5 Leva interruttore	9 Convogliatore per angoli
2 Bottone	6 Gancio	10 Convogliatore
3 Vite	7 Orlo anteriore	11 Tubo di estensione
4 Piastrina di fissaggio	8 Corpo aspiratore	

DATI TECNICI

Modello	4013D	4033D
Capacità	0,5 L	0,5 L
Operazione continua (con batteria 1222/1422)	circa 14 min.	circa 14 min.
Lunghezza totale	465 mm	473 mm
Peso netto	0,89 kg	0,89 kg
Tensione nominale	12 V DC	14,4 V DC

- Per il nostro programma di ricerca e sviluppo continui, i dati tecnici sono soggetti a modifiche senza preavviso.
- Nota: I dati tecnici potrebbero differire a seconda del paese di destinazione del modello.

Consigli per la sicurezza

Per la vostra sicurezza, riferitevi alle accluse istruzioni per la sicurezza.

ULTERIORI REGOLE DI SICUREZZA

1. Prima dell'uso, leggere attentamente questo manuale di istruzioni e il manuale di istruzioni del caricatore.
2. Non aspirare oggetti bagnati, sigarette accese e simili.
3. Smettere immediatamente di usare l'aspiratore se si nota qualcosa di anormale.
4. Se si lascia cadere l'aspiratore o se dovesse subire un colpo, controllare con cura che non sia crepato o danneggiato prima di usarlo.
5. Non avvicinare l'aspiratore alle stufe o alle sorgenti di calore.
6. Non bloccare il foro di aspirazione o i fori di ventilazione.

CONSERVATE QUESTE ISTRUZIONI.

ISTRUZIONI PER L'USO

Installazione o rimozione della cartuccia batteria (Fig. 1)

- Spegnerne sempre l'aspiratore prima di inserire o togliere la cartuccia batteria.
- Per rimuovere la cartuccia batteria, toglierla dall'aspiratore premendo i bottoni su entrambi i lati della cartuccia.
- Per inserire la cartuccia batteria, allineare l'appendice della cartuccia batteria con la scanalatura dell'alloggiamento e spingerla in posizione. Inserirla sempre completamente finché non si blocca in posizione con un piccolo scatto, perché altrimenti potrebbe cadere dall'aspiratore causando ferite all'utente o a chi è vicino.
- Non usare forza quando si inserisce la cartuccia batteria. Se la cartuccia batteria non scorre facilmente, significa che non è stata inserita correttamente.

Installazione della piastrina di fissaggio (accessorio opzionale) per modello 4013D soltanto (Fig. 2)

Installare sempre la piastrina di fissaggio usando le cartucce batteria 1200, 1202 o 1202A. Installare la piastrina di fissaggio sulla macchina con la vite fornita.

Carica

Caricare correttamente la cartuccia batteria con il caricatore Makita prima dell'uso.

Con questo aspiratore si possono usare le batterie seguenti:

Modello	Tipo di batteria	Capacità (mAh)	Numero di celle
4013D	1200, 1220	1300	10
	1202, 1222, 1202A	2000	10
	1234	2600	10
	1235, 1235A	3000	10
4033D	1420	1300	12
	1422	2000	12
	1434	2600	12
	1435	3000	12

Funzionamento dell'interruttore (Fig. 3)

ATTENZIONE:

- Accertarsi sempre che il sacchetto della polvere o il sacchetto di carta siano installati correttamente nell'aspiratore prima di usarlo. L'installazione sbagliata potrebbe far entrare la polvere nel motore, causando un difetto di funzionamento dell'aspiratore.
- Spegnerne sempre l'aspiratore ogni volta dopo l'uso, per impedire che si danneggi e per prolungare la vita di servizio della batteria.

Per avviare l'aspiratore, spingere la leva dell'interruttore in avanti sulla posizione "I".

Per arrestare l'aspiratore, spingere la leva dell'interruttore indietro sulla posizione "O".

Eliminazione della polvere

ATTENZIONE:

Svuotare l'aspiratore prima che diventi troppo pieno, perché altrimenti la forza di aspirazione si riduce.

Premere i pulsanti e aprire il coperchio anteriore. (Fig. 4)

Tirar fuori con cura il sacchetto della polvere dall'aspiratore, in modo da non spanderne il contenuto. Svuotare poi il sacchetto della polvere. (Fig. 5)

Svuotare la polvere anche dall'interno dell'aspiratore stesso. Se non si fa ciò, il filtro di spugna potrebbe intasarsi danneggiando il motore. (Fig. 6)

Installazione del sacchetto della polvere

Sistemare il sacchetto della polvere nella cavità dell'aspiratore. (Fig. 7)

Inserire completamente il supporto del sacchetto della polvere nelle fessure della cavità dell'aspiratore. (Fig. 8)

ATTENZIONE:

Se si dimentica di installare il sacchetto della polvere, se non si inserisce completamente il supporto del sacchetto della polvere nelle fessure o se si usa un sacchetto rotto o strappato, la polvere potrebbe entrare nel motore. Ciò potrebbe danneggiare il motore.

Agganciare il coperchio anteriore al bordo anteriore dell'aspiratore. Chiudere poi il coperchio anteriore. (Fig. 9)

NOTA:

- Per installare il sacchetto di carta, usare lo stesso procedimento di installazione del sacchetto della polvere.
- Dispiegare sempre il sacchetto di carta prima di installarlo nell'aspiratore.

Immazzinaggio del bocchettoe per angoli

(Fig. 10)

Quando non viene usato, il bocchettoe per angoli può essere comodamente riposto nel corpo dell'aspiratore.

Pulizia (aspirazione)

Convogliatore (Fig. 11)

Attaccare il convogliatore per ripulitura di tavole, tavoli, mobili, etc. Il convogliatore scivola facilmente.

Convogliatore + tubo di estensione (tubo diritto)

(Fig. 12)

Il tubo di estensione va montato tra il convogliatore e l'aspiratore. Questa combinazione è comoda per pulire il pavimento restando eretti.

Convogliatore per angoli (Fig. 13)

Montare il convogliatore per angoli per pulire gli angoli e gli interstizi dell'automobile o di un mobile.

Convogliatore per angoli + tubo di estensione

(tubo diritto) (Fig. 14)

Usare questa combinazione per pulire gli ambienti ristretti dove l'aspiratore non può entrare, oppure i posti alti difficili da raggiungere.

La polvere può essere aspirata anche senza il bocchettoe. (Fig. 15)

MANUTENZIONE

ATTENZIONE:

Prima di effettuare ogni tipo di lavoro sull'aspiratore, assicuratevi sempre che essa sia spenta e che la batteria sia rimossa.

Dopo l'uso (Fig. 16)

Quando si mette via l'aspiratore, appenderlo ad un chiodo usando il comodo gancio sul retro.

Pulizia (Fig. 17)

Pulire periodicamente l'esterno (corpo) dell'aspiratore usando un panno inumidito con acqua saponata. Mai usare benzina, solventi o sostanze simili, perché potrebbero causare scolorimenti o crepe.

Lavare ogni tanto il sacchetto della polvere con acqua saponata. Asciugarlo completamente prima di riusarlo. Se esso non è sufficientemente asciutto, potrebbe causare una scarsa aspirazione e ridurre la vita di servizio del motore.

Per mantenere la sicurezza e l'affidabilità del prodotto, le riparazioni, la manutenzione o le regolazioni dovrebbero essere eseguite da un centro di assistenza Makita autorizzato.

Verklaring van algemene gegevens

1	Batterij	5	Aan/uit schakelaar	9	Hoekmondstuk
2	Drukknop	6	Haak	10	Mondstuk
3	Schroef	7	Voorlip	11	Verlengstuk
4	Sluitplaat	8	Stofzuigerlichaam		

TECHNISCHE GEGEVENS

Model	4013D	4033D
Capaciteit	0,5 L	0,5 L
Continu gebruik (met accu 1222/1422)	ca. 14 min.	ca. 14 min.
Totale lengte	465 mm	473 mm
Netto gewicht	0,89 kg	0,89 kg
Nominale spanning	DC 12 V	DC 14,4 V

- In verband met ononderbroken research en ontwikkeling behouden wij ons het recht voor bovenstaande technische gegevens te wijzigen zonder voorafgaande kennisgeving.
- Opmerking: De technische gegevens kunnen van land tot land verschillen.

Veiligheidswenken

Voor uw veiligheid dient u de bijgevoegde Veiligheidsvoorschriften nauwkeurig op te volgen.

AANVULLENDE VEILIGHEIDSVORSCHRIFTEN

1. Lees deze gebruiksaanwijzing en ook de gebruiksaanwijzing van de accu aandachtig door alvorens het gereedschap voor de eerste keer te gebruiken.
2. Zuig geen natte voorwerpen, brandende peuken e.d. op.
3. Schakel de stofzuiger uit zodra u iets abnormaals opmerkt.
4. Indien u de stofzuiger hebt laten vallen of deze tegen iets hebt gestoten, dient u hem zorgvuldig op scheuren of beschadiging te controleren alvorens hem opnieuw te gebruiken.
5. Breng de stofzuiger niet in de nabijheid van verwarmingsapparaten of andere hittebronnen.
6. Zorg ervoor dat de inlaatopening of de ventilatieopeningen niet worden afgesloten.

BEWAAR DEZE VOORSCHRIFTEN.

BEDIENINGSVOORSCHRIFTEN

Installeren of verwijderen van het batterijpak (Fig. 1)

- Schakel de stofzuiger altijd uit alvorens het batterijpak te installeren of te verwijderen.
- Om de accu te verwijderen, neemt u het uit de stofzuiger terwijl u de knoppen aan beide zijden van de accu indrukt.
- Om de accu te installeren, past u de rug op de accu in de groef in de behuizing van het gereedschap, en dan schuift u de accu naar binnen. Schuif de accu zo ver mogelijk erin, totdat het met een klikgeluid vergrendelt. Indien u dit niet doet, kan de accu per ongeluk uit de stofzuiger vallen en uzelf of anderen verwonden.
- Probeer niet om het batterijpak met geweld erin te duwen. Indien het batterijpak niet gemakkelijk erin schuift, betekent dit dat u het verkeerd erin steekt.

Installeren van de sluitplaat (los verkrijgbaar) alleen voor 4013D (Fig. 2)

Installeer altijd de sluitplaat wanneer u accus 1200, 1202 of 1202A gebruikt. Gebruik de bijgeleverde schroef om de sluitplaat aan het gereedschap te bevestigen.

Laden

Laad de accu vóór het gebruik correct op met uw Makita acculader.

Met deze stofzuiger kunt u de volgende accu's gebruiken:

Model	Batterij-model	Capaciteit (mAh)	Aantal cellen
4013D	1200, 1220	1300	10
	1202, 1222, 1202A	2000	10
	1234	2600	10
	1235, 1235A	3000	10
4033D	1420	1300	12
	1422	2000	12
	1434	2600	12
	1435	3000	12

Werking van de schakelaar (Fig. 3)

LET OP:

- Controleer vóór het gebruik altijd of de stofzak of het papierpak juist in de stofzuiger zijn geïnstalleerd. Bij verkeerde installatie kan stof in de motor binnendringen, zodat de stofzuiger defekt raakt.
- Schakel de stofzuiger na elk gebruik uit om beschadiging van de stofzuiger te voorkomen en de levensduur van de batterijen te verlengen.

Om de stofzuiger aan te zetten, schuif de aan/uit schakelaar naar voren naar de "I" positie.

Om de stofzuiger af te zetten, schuif de aan/uit schakelaar terug naar de "O" positie.

Ledigen

LET OP:

Ledig de stofzuiger voordat hij te vol raakt, aangezien anders de zuigkracht vermindert.

Druk de knoppen in en open het voordeksel. (Fig. 4)

Neem de stofzak voorzichtig uit de stofzuiger, zodat de inhoud niet wordt gemorst. Ledig de stofzak. (Fig. 5)

Verwijder ook het stof uit de stofzuiger zelf. Als u dit niet doet, kan het sponsfilter verstopt raken of de motor beschadigd raken. (Fig. 6)

Installeren van de stofzak

Plaats de stofzak in de stofzuigerholte. (Fig. 7)

Steek de stofzakhouder zo ver mogelijk in de sleuven in de stofzuigerholte. (Fig. 8)

LET OP:

Indien u de stofzak vergeet aan te brengen, de stofzakhouder niet goed in de sleuven steekt, of een kapotte of gescheurde stofzak gebruikt, kan er stof in de motor binnendringen. Dit kan motordefekt veroorzaken.

Haak het voordeksel aan de voorlip van de stofzuiger. Sluit dan het voordeksel. (Fig. 9)

OPMERKING:

- De werkwijze voor het installeren van een papierpak is dezelfde als voor de stofzak.
- Vouw een nieuw papierpak altijd eerst open alvorens het in de stofzuiger te installeren.

Opbergen van het hoekmondstuk (Fig. 10)

Wanneer u het hoekmondstuk niet gebruikt, kunt u het handig opbergen in het stofzuigerlichaam.

Stofzuigen

Mondstuk (Fig. 11)

Bevestig het mondstuk op de stofzuiger voor het schoonmaken van tafels, stoelen en ander meubilair. Het mondstuk is gemakkelijk in te schuiven.

Mondstuk + verlengstuk (rechte buis) (Fig. 12)

Het verlengstuk dient tussen het mondstuk en de stofzuiger te worden bevestigd. Deze schikking is gemakkelijk voor het schoonmaken van een vloer terwijl u rechtop staat.

Hoekmondstuk (Fig. 13)

Bevestig het hoekmondstuk voor het schoonmaken van hoeken en spleten in het interieur van een auto of meubilair.

Hoekmondstuk + verlengstuk (rechte buis) (Fig. 14)

Gebruik deze schikking in nauwe ruimten waar nauwelijks plaats is voor de stofzuiger of op hooggelegen, moeilijk te bereiken plaatsen.

U kunt ook stof opzuigen zonder het mondstuk te gebruiken. (Fig. 15)

ONDERHOUD

LET OP:

Controleer altijd of de stofzuiger is uitgeschakeld en de accu is losgekoppeld vooraleer onderhoud uit te voeren aan de stofzuiger.

Na het gebruik (Fig. 16)

Berg de stofzuiger op door de haak op de achterzijde van de stofzuiger aan een spijker te hangen.

Reinigen (Fig. 17)

Reinig de buitenkant (behuizing) van de stofzuiger regelmatig met een doek die met zeepsop is bevochtigd. Gebruik hiervoor nooit benzine, verdunner e.d., omdat deze verkleuring of scheurvorming kunnen veroorzaken. Was de stofzak regelmatig in zeepsop. Laat goed drogen alvorens opnieuw te gebruiken. Een onvoldoende gedroogde stofzak kan slechte zuigkracht veroorzaken en de levensduur van de motor verkorten.

Opdat het gereedschap veilig en betrouwbaar blijft, dienen alle reparaties, onderhoud of afstellingen te worden uitgevoerd bij een erkend Makita service centrum.

Explicación de los dibujos

- | | | |
|------------------------|--------------------------|--------------------------|
| 1 Cartucho de baterías | 5 Palanca de conmutación | 9 Boquilla para esquinas |
| 2 Botón pulsador | 6 Gancho | 10 Boquilla |
| 3 Tornillo | 7 Borde delantero | 11 Varilla de extensión |
| 4 Placa de fijación | 8 Caja de la aspiradora | |

ESPECIFICACIONES

Modelo	4013D	4033D
Capacidades	0,5 L	0,5 L
Uso continuado (con la batería 1222/1422)	aprox. 14 min.	aprox. 14 min.
Longitud total	465 mm	473 mm
Peso neto	0,89 kg	0,89 kg
Tensión nominal	CC 12 V	CC 14,4 V

- Debido a un programa continuo de investigación y desarrollo, las especificaciones aquí dadas están sujetas a cambios sin previo aviso.
- Nota: Las especificaciones pueden ser diferentes de país a país.

Sugerencias de seguridad

Para su propia seguridad, consulte las instrucciones de seguridad incluidas.

NORMAS DE SEGURIDAD ADICIONALES

1. Lea atentamente este manual de instrucciones y el manual de instrucciones del cargador antes del uso.
2. Nos aspire materiales mojados, cigarrillos encendidos o cosas por el estilo.
3. Pare la herramienta inmediatamente si nota algo anormal.
4. Si deja caer o golpea la aspiradora, compruebe cuidadosamente antes de usarla a ver si tiene alguna grieta o se ha dañado.
5. No acerque la aspiradora a estufas u otras fuentes de calor.
6. No bloquee el agujero de entrada de aire o los agujeros de ventilación.

GUARDE ESTAS INSTRUCCIONES.

INTRUCCIONES

PARA EL FUNCIONAMIENTO

Instalación o extracción del cartucho de batería (Fig. 1)

- Apague siempre la aspiradora antes de insertar o extraer el cartucho de batería.
- Para retirar el cartucho de la batería, sáquelo de la aspiradora mientras presiona los botones a cada lado del mismo.
- Para insertar el cartucho de la batería, alinee la lengüeta del cartucho de batería con la acanaladura en el alojamiento y deslícelo hasta alojarlo en su lugar. Insértelo siempre a fondo hasta que quede bloqueado produciendo un ligero chasquido. En caso contrario, podría caerse accidentalmente de la aspiradora y causarle heridas a usted o a alguien que se encuentre cerca de usted.
- No inserte a la fuerza el cartucho de batería. Si el cartucho no entra fácilmente, éste no estará introduciéndose correctamente.

Instalación de la placa de fijación (acesorio opcional) para 4013D solamente (Fig. 2)

Instale siempre la placa de fijación cuando utilice los cartuchos de baterías 1200, 1202 ó 1202A. Instale la placa de fijación en la máquina empleando los tornillos suministrados.

Carga

Cargue debidamente el cartucho de batería con el cargador Makita antes del uso.

Para este limpiador se pueden utilizar las siguientes baterías;

Modelo	Tipo de batería	Capacidad (mAh)	Número de elementos
4013D	1200, 1220	1300	10
	1202, 1222, 1202A	2000	10
	1234	2600	10
	1235, 1235A	3000	10
4033D	1420	1300	12
	1422	2000	12
	1434	2600	12
	1435	3000	12

Funcionamiento del interruptor (Fig. 3)

PRECAUCIÓN:

- Antes de utilizar la aspiradora, asegúrese siempre de que la bolsa de recogida de polvo o bolsa de papel esté debidamente instalada en la aspiradora. Una instalación defectuosa podría permitir la entrada de polvo en el motor, resultando en un funcionamiento defectuoso de la aspiradora.
- Apague siempre la aspiradora después de cada vez que la use para evitar dañarla y para alargar la vida útil de las baterías.

Para poner en funcionamiento la aspiradora, deslice la palanca de conmutación hacia la posición "I".

Para detener la aspiradora, deslice la palanca de conmutación hacia la posición "O".

Para vaciar el polvo recogido

PRECAUCIÓN:

Vacíe la aspiradora antes de que se llene demasiado, porque, de lo contrario, disminuiría la fuerza de aspiración.

Presione los botones y abra la tapa delantera. **(Fig. 4)**

Saque con cuidado la bolsa de recogida de polvo de la aspiradora de manera que no se derrame el contenido.

Vacíe el contenido de la bolsa. **(Fig. 5)**

Vacíe también el polvo de dentro de la aspiradora en sí. De lo contrario, el filtro de esponja podría obstruirse o dañarse el motor. **(Fig. 6)**

Instalación de la bolsa de recogida de polvo

Coloque la bolsa dentro de la cavidad de la aspiradora.

(Fig. 7)

Inserte el soporte de la bolsa de recogida de polvo hasta el fondo de las acanaladuras de la cavidad de la aspiradora. **(Fig. 8)**

PRECAUCIÓN:

Si se olvidase de instalar la bolsa de recogida de polvo, no introdujese el soporte de la bolsa de recogida de polvo hasta el fondo de las acanaladuras o usase una bolsa rota o rasgada, el polvo podría entrar en el motor. Esto podría causar un fallo en el motor.

Enganche la tapa delantera en el borde delantero de la aspiradora. Luego cierre la tapa delantera. **(Fig. 9)**

NOTA:

- Cuando instale la bolsa de papel, siga el mismo procedimiento que para la bolsa de recogida de polvo.
- Despliegue siempre la nueva bolsa de papel antes de instalarla en la aspiradora.

Conservación de la boquilla para esquinas

(Fig. 10)

Cuando no la utilice, la boquilla para esquinas podrá guardarse convenientemente en el cuerpo de la aspiradora.

Limpeza (aspiración)

Boquilla (Fig. 11)

Coloque la boquilla al limpiar mesas, muebles etc. La boquilla entra con facilidad.

Boquilla + varilla de extensión (tubo recto) (Fig. 12)

La varilla de extensión se coloca entre la boquilla y la aspiradora misma. Este arreglo es práctico para limpiar un suelo sin necesidad de agacharse.

Boquilla para esquinas (Fig. 13)

Coloque la boquilla para esquinas al limpiar esquinas o hendiduras de un coche o muebles.

Boquilla para esquinas + varilla de extensión

(tubo recto) (Fig. 14)

En lugares estrechos donde no sea posible introducir la aspiradora, o en lugares altos difíciles de alcanzar, se podrá recurrir a este arreglo.

También se puede aspirar polvo sin colocar la boquilla. **(Fig. 15)**

MANTENIMIENTO

PRECAUCIÓN:

Asegúrese siempre de que la aspiradora esté apagada y de que el cartucho de baterías está quitado antes de realizar cualquier trabajo en la aspiradora.

Después de usar la aspiradora (Fig. 16)

Cuando guarde la aspiradora, cuélguelo de un clavo utilizando el colgador conveniente de la parte posterior.

Limpeza (Fig. 17)

Limpie de vez en cuando el exterior (la caja) de la aspiradora con un paño humedecido en agua con jabón. No utilice nunca gasolina, diluyente o productos similares ya que podrían producir grietas o decoloración.

Lave de vez en cuando la bolsa de recogida de polvo en agua con jabón. Séquela completamente antes de utilizarla. Una bolsa de recogida de polvo insuficientemente seca podría causar una succión deficiente y acortar la vida útil del motor.

Para mantener la seguridad y fiabilidad del producto, las reparaciones, el mantenimiento y los ajustes deberán ser realizados por un Centro de Servicio Autorizado de Makita.

Explicação geral

1 Bateria	5 Alavanca interruptora	9 Bocal para cantos
2 Botão de pressão	6 Gancho	10 Bocal
3 Parafuso	7 Aba frontal	11 Vara de extensão
4 Placa de apoio	8 Corpo do aspirador	

ESPECIFICAÇÕES

Modelo	4013D	4033D
Capacidade	0,5 L	0,5 L
Funcionamento contínuo (com a bateria 1222/1422)	aprox. 14 min.	aprox. 14 min.
Comprimento total	465 mm	473 mm
Peso	0,89 kg	0,89 kg
Voltagem nominal	12 V C.C.	14,4 V C.C.

- Devido a um programa contínuo de pesquisa e desenvolvimento, estas especificações podem ser alteradas sem aviso prévio.
- Nota: As especificações podem variar de país para país.

Conselhos de segurança

Para sua segurança, leia as instruções anexas.

REGRAS DE SEGURANÇA ADICIONAIS

1. **Leia este manual de instruções e o do carregador cuidadosamente antes da utilização.**
2. **Não aspire materiais molhados, cigarros acesos ou semelhantes.**
3. **Páre o funcionamento imediatamente se notar qualquer anomalia.**
4. **Se deixar cair o aspirador ou for atingido por qualquer coisa, verifique cuidadosamente qualquer falha ou estrago antes da operação.**
5. **Não o aproxime de fornos ou outras fontes de calor.**
6. **Não bloqueie o orifício de entrada ou os orifícios de ventilação.**

GUARDE ESTAS INSTRUÇÕES.

INSTRUÇÕES DE FUNCIONAMENTO

Para colocar ou retirar a bateria (Fig. 1)

- Desligue sempre o aspirador antes de colocar ou retirar a bateria.
- Para tirar a bateria, retire-a do aspirador enquanto pressiona os botões em ambos os lados da bateria.
- Para colocar a bateria, alinhe a saliência na bateria com a ranhura no suporte e deslize-a para o seu lugar. Coloque-a sempre até ao fim, até que fique preso no lugar com um clique. Se assim não for, pode acidentalmente cair do aspirador, ferindo-o ou a alguém à sua volta.
- Não force para colocar a bateria. Se a bateria não deslizar facilmente é porque não está a ser colocada correctamente.

Colocação da placa de apoio (acessório opcional) apenas para o modelo 4013D (Fig. 2)

Coloque sempre a placa de apoio quando utiliza baterias 1200, 1202 ou 1202A. Coloque a placa de apoio na máquina com o parafuso fornecido.

Carregamento

Carregue a bateria correctamente com o seu carregador Makita antes da utilização.

Podem carregar as seguintes baterias para o aspirador:

Modelo	Tipo de bateria	Capacidade (mAh)	Número de células
4013D	1200, 1220	1300	10
	1202, 1222, 1202A	2000	10
	1234	2600	10
	1235, 1235A	3000	10
4033D	1420	1300	12
	1422	2000	12
	1434	2600	12
	1435	3000	12

Ação do interruptor (Fig. 3)

PRECAUÇÃO:

- Certifique-se sempre de que o saco do pó ou de papel está colocado correctamente no aspirador antes da utilização. Má colocação pode originar entrada de pó no motor e estragar o aspirador.
- Desligue sempre o aspirador depois de cada utilização para evitar estragar o aspirador e aumentar a vida útil das baterias.

Para ligar o aspirador, deslize a alavanca interruptora para a frente, para a posição "I".

Para parar o aspirador, deslize a alavanca interruptora para trás, para a posição "O".

Disposição do pó

PRECAUÇÃO:

Esvazie o aspirador antes que fique muito cheio ou a força de sucção diminui.

Pressione os botões e abra a cobertura central. **(Fig. 4)**
Retire cuidadosamente o saco de pó do aspirador de modo a não entornar o conteúdo. Esvazie o saco do pó. **(Fig. 5)**

Tire também o pó de dentro do aspirador. Se não o fizer pode bloquear o filtro de esponja ou estragar o motor. **(Fig. 6)**

Colocação do saco do pó

Coloque o saco do pó na cavidade do aspirador. **(Fig. 7)**
Coloque o suporte do saco do pó até ao fim nas ranhuras da cavidade do aspirador. **(Fig. 8)**

PRECAUÇÃO:

Esquecer de colocar o saco do pó, não colocar o suporte do saco do pó até ao fim nas ranhuras ou utilizar um saco roto ou estragado pode fazer com que pó entre no motor. Pode estragar o motor.

Enganche a cobertura frontal na aba frontal do aspirador. Em seguida feche a cobertura frontal. **(Fig. 9)**

NOTA:

- Quando coloca o saco de papel siga os mesmos procedimentos que para o saco para o pó.
- Abra sempre o saco de papel novo antes de o colocar no aspirador.

Armazenamento do bocal para cantos **(Fig. 10)**

Quando não estiver em utilização, o bocal para cantos pode ser guardado convenientemente dentro do corpo do aspirador.

Limpeza **(Sucção)**

Bocal **(Fig. 11)**

Instale o bocal para limpar mesas, secretárias, móveis, etc. O bocal coloca-se facilmente.

Bocal + Vara de extensão (tubo direito) **(Fig. 12)**

A vara de extensão é colocada entre o bocal e o aspirador. É muito conveniente para aspirar o chão sem se baixar.

Bocal para cantos **(Fig. 13)**

Coloque o bocal para cantos para limpar cantos ou frinchas num automóvel ou em mobílias.

Bocal para cantos + Vara de extensão (tubo direito) **(Fig. 14)**

Em locais estreitos, onde o aspirador não pode entrar, ou locais altos de difícil acesso, utilize esta combinação. Também é possível aspirar pó sem o bocal. **(Fig. 15)**

MANUTENÇÃO

PRECAUÇÃO:

Certifique-se sempre de que o aspirador se encontra desligado e de que a bateria foi retirada antes de efectuar qualquer inspecção e manutenção.

Depois da utilização **(Fig. 16)**

Quando guarda o aspirador, pendure-o num prego utilizando o gancho existente na parte posterior.

Limpeza **(Fig. 17)**

De tempos a tempos limpe o exterior (corpo) do aspirador com um pano humedecido em água e sabão. Nunca utilize gasolina, diluentes ou similares. Pode originar descoloração ou falhas.

Ocasionalmente lave o saco do pó em água e sabão. Seque-o completamente antes da utilização. Se o saco estiver mal seco pode originar má sucção e diminuir a vida útil do motor.

Para manter a segurança e fiabilidade do produto, as reparações, manutenção e afinações deverão ser sempre efectuadas por um Centro de Assistência Autorizado Oficial Makita.

Illustrationsoversigt

1 Akku	5 Afbryderknop	9 Fugemundstykke
2 Trykknop	6 Krog	10 Mundstykke
3 Skrue	7 Forkant	11 Forlængerrør
4 Låsebøjle	8 Støvsugerhus	

SPECIFIKATIONER

Model	4013D	4033D
Kapacitet	0,5 L	0,5 L
Driftstid pr. opladning (med akku 1222/1422)	ca. 14 min.	ca. 14 min.
Længde	465 mm	473 mm
Vægt	0,89 kg	0,89 kg
Spænding	DC 12V	DC 14,4V

- Ret til tekniske ændringer forbeholdes.
- Bemærk: Data kan variere fra land til land.

Sikkerhedsbestemmelser

Af sikkerhedsgrunde bør De sætte Dem ind i de medfølgende Sikkerhedsforskrifter.

YDERLIGERE

SIKKERHEDSFORSKRIFTER

1. Læs denne brugsanvisning samt brugsanvisningen til opladeren omhyggeligt før brug.
2. Brug aldrig maskinen til varm aske, varme metalspåner eller væske.
3. Sluk øjeblikkeligt for støvsugeren, hvis De bemærker noget unormalt.
4. Hvis maskinen har været udsat for slag eller andre voldsomme fysiske påvirkninger, skal den før brug undersøges omhyggeligt for revner og andre beskadigelser.
5. Udsæt ikke maskinen for ekstrem varme fra f.eks. brændeovn og lignende.
6. Bloker ikke maskinens sugehul eller ventilationsåbninger.

GEM DISSE FORSKRIFTER.

ANVENDELSE

Isætning og udtagning af akku (Fig. 1)

- Sluk altid for støvsugeren, før isætning og udtagning af akku.
- For at fjerne akkuen trykkes samtidigt på knapperne på begge sider af akkuen og den trækkes ud af støvsugeren.
- For at sætte en ny akku i, placeres denne så fjeren på akkuen passer med noten i åbningen på støvsugeren. Akkuen skubbes helt i bund indtil den klikker på plads i begge sider. Kontrollér altid at akkuen er helt fastlåst ved at trække i den.
- Brug aldrig magt, når akkuen sættes i. Hvis ikke akkuen glider i uden besvær, er det fordi, at den vender forkert.

Montering af låsebøjle (ekstraudstyr)

Rengør for 4013D (Fig. 2)

Montér altid låsebøjlen ved anvendelse af akkerne 1200, 1202 eller 1202A. Montér låsebøjlen på maskinen ved hjælp af de medfølgende skrue.

Opladning

Oplad akkuen korrekt ved hjælp af Deres Makita oplader før brug.

Følgende akkuer kan benyttes til denne støvsuger.

Model	Akku-type	Kapacitet (mAh)	Antal celler
4013D	1200, 1220	1300	10
	1202, 1222, 1202A	2000	10
	1234	2600	10
	1235, 1235A	3000	10
4033D	1420	1300	12
	1422	2000	12
	1434	2600	12
	1435	3000	12

Afbryderbetjening (Fig. 3)

ADVARSEL:

- Før anvendelse bør det kontrolleres, at støvposen eller papirposen er korrekt monteret i støvsugeren. Hvis disse ikke er korrekt monteret, kan der trænge støv ind i motoren, hvilket kan resultere i beskadigelse af støvsugeren.
- Sluk altid for sugeren efter brug for at forhindre beskadigelse af sugeren og for at forlænge akkuens brugstid.

For at starte støvsugeren skydes afbryderknappen frem til "I" position.

For at stoppe støvsugeren skydes afbryderknappen tilbage til "O" position.

Tømning

ADVARSEL:

Tøm støvsugeren før den bliver for fuld, ellers mindskes sugeeffekten.

Tryk knapperne ind og åbn fordækslet. (Fig. 4)

Tag forsigtigt posen ud så indholdet ikke spildes. Tøm posen, engangsposer smides ud. (Fig. 5)

Rengør også støvsugeren indvendigt. Hvis dette ikke gøres, tilstoppes maskinens støvfilter og maskinens effekt nedsættes eller motoren bliver ødelagt. (Fig. 6)

Montering af støvposen

Sæt posen ind i støvsugerens hulrum. (Fig. 7)

Sæt posens holder helt ind i noterne. (Fig. 8)

ADVARSEL:

Hvis maskinen bruges uden støvpose, med en revnet pose eller hvis posen ikke er rigtig isat, kan der trænge støv ind i motoren og maskinen kan ødelægges.

Hægt fordækslet på forkanten på støvsugerens. Luk fordækslet. (Fig. 9)

BEMÆRK:

- Når der monteres en papirpose, følges de samme instruktioner som for støvposen.
- Fold altid en ny papirpose ud før den monteres i sugeren.

Opbevaring af fugemundstykke (Fig. 10)

Når fugemundstykket ikke er i brug, kan det bekvemt opbevares i støvsugerens hus.

Støvsugning

Alm. mundstykke (Fig. 11)

Sæt mundstykket direkte på maskinen når møbler og borde skal støvsuges.

Alm. mundstykke + forlængerrør (Fig. 12)

Sæt forlængerrøret mellem maskine og mundstykke når der støvsuges gulv.

Fugemundstykke (Fig. 13)

Brug fugemundstykket når der skal støvsuges i hjørner og sprækker.

Fugemundstykke + forlængerrør (Fig. 14)

Brug fugemundstykke og forlængerrør når der skal støvsuges i hjørner og sprækker, der sidder højt eller lavt.

Det er også muligt at suge støv, uden at mundstykket anvendes. (Fig. 15)

VEDLIGEHOLDELSE

ADVARSEL:

Sørg altid for at støvsugerens er slukket, og at akkuen er taget ud før der gennemføres noget arbejde på selve støvsugerens.

Efter brug (Fig. 16)

Når støvsugerens skal opbevares, kan den hænges op på et søm ved hjælp af den bekvemme ophængsordning anbragt bagerst på maskinen.

Rengøring (Fig. 17)

Tør maskine af udvendig med en klud opvredet i sæbevand. Brug aldrig benzin, fortynder eller lignende. Vask af og til støvposen (ikke engangsposer) i sæbevand. Posen skal være fuldstændig tør før den bruges igen. Hvis posen ikke er helt tør nedsættes maskinens effekt og levetid.

For at opretholde produktets sikkerhed og pålidelighed, må istandsættelse, vedligeholdelse eller justering kun udføres af et autoriseret Makita service center.

Förklaring av allmän översikt

1 Kraftkasset	5 Strömbrytarknapp	9 Elementmunstycke
2 Tryckspärr	6 Krok	10 Munstycke
3 Skruv	7 Fronttapp	11 Förlängningsrör
4 Låsplatta	8 Dammsugarkropp	

TEKNISKA DATA

Modell	4013D	4033D
Kapacitet	0,5 L	0,5 L
Sugtid (med batteri 1222/1422)	ca 14 min.	ca 14 min.
Total längd	465 mm	473 mm
Nettovikt	0,89 kg	0,89 kg
Märkspänning	12 V DC	14,4 V DC

- På grund av det kontinuerliga programmet för forskning och utveckling, kan här angivna tekniska data ändras utan föregående meddelande.
- Observera! Tekniska data kan variera i olika länder.

Säkerhetstips

För din egen säkerhets skull, bör du läsa igenom de medföljande säkerhetsföreskrifterna.

EXTRA SÄKERHETSFÖRESKRIFTER

1. **Läs noga igenom denna bruksanvisning, och batteriladdarens bruksanvisning före användning.**
2. **Sug inte upp våta material, tända cigaretter eller liknande.**
3. **Avbryt omedelbart driften om du uppmärksammar något onormalt.**
4. **Om dammsugaren tappas eller utsätts för slag måste den kontrolleras noggrant före drift för att upptäcka eventuella sprickor eller andra skador.**
5. **Låt inte dammsugaren komma i närheten av kaminer eller andra värmekällor.**
6. **Blockera inte insugshålet eller ventilationshålen.**

SPARA DESSA ANVISNINGAR.

BRUKSANVISNING

Montering och borttagning av batterikassetten (Fig. 1)

- Stäng alltid av dammsugaren innan batterikassetten sätts i eller tas ur.
- Ta bort kraftkassetten genom att dra av den från dammsugaren samtidigt som du trycker på knapparna på båda sidorna av kassetten.
- Sätt på kraftkassetten genom att passa in tungan på kraftkassetten mot skåran i maskinhuset och skjuta den i läge. Skjut alltid in kraftkassetten ända in tills den låses i läge med ett litet klickljud. Om kraftkassetten inte låses i läge kan den av misstag falla ur sitt läge och därmed orsaka skador på dig själv eller personer i närheten.
- Tvinga inte in batterikassetten när den sätts i. Om batterikassetten in lätt glider i läge sätts den inte i korrekt.

Montering av låsplattan (extra tillbehör) gäller endast för 4013D (Fig. 2)

Montera alltid låsplattan vid användning av kraftkassetterna 1200, 1202 eller 1202A. Montera låsplattan på maskinen med den medföljande skruven.

Laddning

Ladda batterikassetten ordentligt med din Makita batteriladdare före användning.

Följande batterier kan användas till den här dammsugaren.

Modell	Batterityp	Kapacitet (mAh)	Antal celler
4013D	1200, 1220	1300	10
	1202, 1222, 1202A	2000	10
	1234	2600	10
	1235, 1235A	3000	10
4033D	1420	1300	12
	1422	2000	12
	1434	2600	12
	1435	3000	12

Strömbrytarens funktion (Fig. 3)

FÖRSIKTIGHET:

- Se alltid till att dammbehållaren eller pappersbehållaren är ordentligt isatt i dammsugaren före användning. Felaktig isättning kan resultera i att damm och skräp kommer in i motorn och orsakar driftstörningar hos dammsugaren.
- Stäng alltid av dammsugaren efter varje användningstillfälle för att förhindra skador på dammsugaren, och för att förlänga batteriernas livslängd.

Skjut strömbrytarknappen framåt till läget "I" för att starta dammsugaren.

Skjut tillbaka strömbrytarknappen till läget "O" för att stänga av dammsugaren.

Tömning av dammbehållaren

FÖRSIKTIGHET:

Töm dammsugaren innan den blir överfull för att förhindra att sugkapaciteten minskar.

Tryck in knapparna och öppna frontluckan. (Fig. 4)

Lyft försiktigt ut dammbehållaren ur dammsugaren så att innehållet inte spills ut. Töm påsen på dess innehåll. (Fig. 5)

Töm också ut damm som finns inne i själva dammsugaren. Om dammet inte avlägsnas kan det orsaka att skumgummifiltret sätts igen och att motorn skadas. (Fig. 6)

Montering av dammbehållaren

Placera dammbehållaren i dammsugarens hållighet. (Fig. 7)

Sätt i dammbehållarens hållare hela vägen i spåren i dammsugarens hållighet. (Fig. 8)

FÖRSIKTIGHET:

Om dammbehållaren glöms att sättas i, eller om dammbehållarens hållare inte sätts i hela vägen i spåren eller om en trasig eller sönderriven dammbehållare används kan det komma in damm i motorn. Detta kan resultera i motorhaveri.

Haka fast frontluckan på dammsugarens fronttapp. Stäng sedan frontluckan. (Fig. 9)

OBSERVERA!

- Följ samma monteringsanvisning som för dammbehållaren vid montering pappersbehållare.
- Veckla alltid ut en ny pappersbehållare innan den monteras på dammsugaren.

Förvaring av hörnmunstycket (Fig. 10)

När hörnmunstycket inte används kan det praktiskt förvaras i dammsugarkroppen.

Rengöring (insug)

Munstycke (Fig. 11)

Montera munstycket direkt till dammsugaren vid användning på bord, bänkar, stolar och andra högt belägna ytor.

Munstycke + förlängningsrör (rakt rör) (Fig. 12)

Förlängningsröret monteras mellan munstycket och själva dammsugaren. Det är praktiskt att använda så att man kan stå rakt vid golvsädning.

Elementmunstycke (Fig. 13)

Använd elementmunstycket vid rengöring i hörnor eller springor på en bil eller en möbel.

Elementmunstycke + förlängningsrör (rakt rör)

(Fig. 14)

Denna kombination kan användas i trånga utrymmen där dammsugaren är för stor för att komma åt och på höga ställen som är svåra att nå.

Det går även att dammsuga utan munstycket. (Fig. 15)

UNDERHÅLL

FÖRSIKTIGHET:

Tillse alltid att dammsugaren är frånkopplad och att batteriet tagits ur dammsugaren innan Du utför arbete på denna.

Efter användning (Fig. 16)

Förvara dammsugaren hängande på en spik, med hjälp av den praktiska upphängningsanordningen på baksidan.

Rengöring (Fig. 17)

Torka av dammsugarens utsida (dammsugarkroppen) då och då med en trasa som är fuktad i tvålatten. Använd aldrig bensin, thinner eller liknande. Missfärgning och sprickor kan uppstå.

Tvätta ibland dammbehållaren i tvålatten. Låt den torka ordentligt innan den används igen. En dåligt torkad dammbehållare kan orsaka dålig sugförmåga och förkorta motorns livslängd.

För att bibehålla produktens säkerhet och tillförlitlighet, bör alltid reparationer, underhållsservice och justeringar utföras av auktoriserad Makita serviceverkstad.

Forklaring til generell oversikt

1	Batteri	5	Bryterhendel	9	Smalt munnstykke
2	Trykknapp	6	Krok	10	Munnstykke
3	Skruer	7	Forkant	11	Forlengelsesrør
4	Stilleplate	8	Støvsuger		

TEKNISKE DATA

Modell	4013D	4033D
Kapasitet	0,5 L	0,5 L
Kontinuerlig bruk (med batteri 1222/1422)	ca. 14 min.	ca. 14 min.
Total lengde	465 mm	473 mm
Netto vekt	0,89 kg	0,89 kg
Klassifisert spenning	D.C. 12 V	D.C. 14,4 V

- Grunnet det kontinuerlige forsknings- og utviklingsprogrammet, forbeholder vi oss retten til å foreta endringer i tekniske data uten forvarsel.
- Merknad: Tekniske data kan variere fra land til land.

Sikkerhetstips

For din egen sikkerhets skyld ber vi deg lese de medfølgende sikkerhetsreglene.

EKSTRA SIKKERHETSREGLER

1. Les både denne og laderens bruksanvisning nøye før bruk.
2. Støvsugeren må ikke brukes til oppsuging av våte gjenstander, tente sigaretter eller lignende.
3. Slå støvsugeren av omgående hvis noe unormalt oppdages.
4. Hvis støvsugeren faller i gulvet, må den sjekkes for sprekker eller andre skader før den tas i bruk.
5. Støvsugeren må holdes unna ovner eller andre varmekilder.
6. Inntaks- eller ventilasjonshull må ikke blokkeres.

TA VARE PÅ DISSE INSTRUKSENE.

BRUKSANVISNINGER

Montering eller demontering av batteriet (Fig. 1)

- Støvsugeren må alltid slås av før batteriet settes i eller tas ut.
- Batteriet fjernes fra støvsugeren ved å trekke det ut samtidig som knappene på begge sider av batteriet trykkes inn.
- Batteriet settes i ved å passe tungen på batteriet inn etter sporet i kammeret og så skyve det på plass. Batteriet må føres helt inn til det låses på plass med et lite klikk. Hvis dette ikke gjøres kan det falle ut mens støvsugeren er i bruk, og påføre brukeren eller eventuelle tilstedeværende legemsskader.
- Batteriet må ikke settes i med makt. Hvis det ikke med letthet glir på plass er det fordi det settes i på feil måte.

Montere stilleplaten (ekstraustyr)
kun gjelder 4013D (Fig. 2)

Stilleplaten må alltid monteres når batteri 1200, 1202 eller 1202A brukes. Monter stilleplaten på maskinen med den vedlagte skruen.

Lading

Lad batteriet skikkelig opp med Makita-laderen før bruk. Følgende batterier kan brukes til denne støvsugeren:

Modell	Batteritype	Kapasitet mAh	Antall celler
4013D	1200, 1220	1300	10
	1202, 1222, 1202A	2000	10
	1234	2600	10
	1235, 1235A	3000	10
4033D	1420	1300	12
	1422	2000	12
	1434	2600	12
	1435	3000	12

Bryter (Fig. 3)

NB!

- Støvposen eller papirposen må alltid være skikkelig montert på støvsugeren før bruk. Feil montering kan få støv til å trenge inn i motoren og ødelegge støvsugeren.
- Støvsugeren må alltid slås av etter bruk så skader unngås og batterienes brukstid ikke reduseres.

Støvsugeren startes ved å skyve bryterhendelen forover mot "I"-posisjonen. Støvsugeren stoppes ved å skyve bryterhendelen tilbake mot "O"-posisjonen.

Tømming av støv

NB!

Tøm støvposen når den er full, ellers vil sugeevnen reduseres.

Trykk inn knappene for å åpne frontdekslet. (Fig. 4)

Ta støvposen forsiktig ut av støvsugeren så innholdet ikke faller ut. Tøm posen. (Fig. 5)

Tøm også selve støvsugeren for støv som har satt seg fast på innsiden. Hvis dette ikke gjøres kan støv stoppe til filteret og ødelegge motoren. (Fig. 6)

Montering av støvposen

Sett støvposen inn i hulrommet på støvsugeren. (Fig. 7)
Sett støvposeholderen helt inn i åpningene i hulrommet på støvposen. (Fig. 8)

NB!

Hvis du skulle glemme å montere støvposen på sugeren, ikke sette støvposens holder helt inn i åpningene eller bruke en flerret eller ødelagt pose, kan støv trenge inn i motoren og forårsake motortrøbbel.

Monter frontdekslet fast på forkanten av støvsugeren. Lukk frontdekslet igjen. (Fig. 9)

MERKNAD:

- Ved montering av papirposen følges samme fremgangsmåte som for støvposen.
- Ny papirpose må alltid brettes ut før den monteres på støvsugeren.

Oppbevaring av hjørnemunnstykke (Fig. 10)

Når hjørnemunnstykket ikke er i bruk, kan det oppbevares på selve støvsugeren.

Rengjøring (suging)

Munnstykke (Fig. 11)

Ved rengjøring av bord, pulter, møbler, etc., er munnstykket et praktisk hjelpemiddel.

Munnstykke + forlengelsesrør (rett rør) (Fig. 12)

Forlengelsesrøret kan settes på mellom munnstykket og selve støvsugeren. Dette er praktisk til rengjøring av gulv siden du ikke behøver å bøye deg.

Smalt munnstykke (Fig. 13)

Praktisk til rengjøring av hjørner og sprekker i en bilkupe eller på møbler.

Smalt munnstykke + forlengelsesrør (rett rør) (Fig. 14)

Til steder der det er vanskelig å komme til, eller steder høyt oppe.

Støv kan også suges opp uten munnstykket. (Fig.15)

VEDLIKEHOLD

NB!

Før det utføres arbeider på støvsugeren må du alltid forvise seg om at støvsugeren er slått av og akkumulatoren er tatt ut.

Etter bruk (Fig. 16)

Når støvsugeren settes til oppbevaring, henges den på veggene på en spiker fra kroken på baksiden.

Rengjøring (Fig. 17)

Fra tid til annen bør støvsugeren tørkes utvendig med en klut som er godt oppvridd i såpevann. Det må aldri brukes bensin, malingstynner eller lignende som kan forårsake misfarging og sprekker.

Vask støvposen i såpevann med jevne mellomrom. La posen tørke skikkelig før bruk. Hvis posen brukes før den er helt tørr, vil sugeevnen reduseres og motorens brukstid forkortes.

For å garantere at maskinen arbeider sikkert og pålitelig bør reparasjoner, servicearbeider eller innstillinger utføres av et autorisert Makita-serviceverksted.

Yleisselostus

1 Akku	5 Vipukytkin	9 Rakosuulake
2 Painike	6 Koukku	10 Suulake
3 Ruuvi	7 Etureuna	11 Jatkoputki
4 Pohjalevy	8 Imurin runko	

TEKNISET TIEDOT

Malli	4013D	4033D
Imuteho	0,5 L	0,5 L
Jatkuva käyttö (akulla 1222/1422)	noin 14 min.	noin 14 min.
Kokonaispituus	465 mm	473 mm
Paino	0,89 kg	0,89 kg
Nimellisjännite	12 V tasavirta	14,4 V tasavirta

- Jatkuvan tutkimus- ja kehitysohjelman vuoksi pidämme oikeuden muuttaa tässä mainittuja teknisiä ominaisuuksia ilman ennakoilmoitusta.
- Huomautus: Tekniset ominaisuudet saattavat vaihdella eri maissa.

Turvaohjeita

Oman turvallisuutesi vuoksi lue mukana seuraavat turvaohjeet.

LISÄTURVAOHJEITA IMURILLE

- Lue tämä ohjekirja ja lataajan ohjekirja huolellisesti ennen käyttöä.
- Älä imuroi märkiä roskia, palavia savukkeita tms.
- Lopeta laitteen käyttäminen välittömästi, jos havaitset jotain tavallisuudesta poikkeavaa.
- Jos pudotat imurin tai kolhit sitä, tarkasta laite huolellisesti mahdollisten murtumien tai vaurioiden varalta, ennen kuin käytät sitä.
- Pidä imuri loitolla uuneista ja muista lämpölähteistä.
- Älä peitä ilmanottoaukkoa tai ilmanpoistoaukkoja.

SÄILYTÄ NÄMÄ OHJEET.

KÄYTTÖOHJEET

Akun kiinnittäminen ja irrottaminen (Kuva 1)

- Sammuta imuri aina ennen akun kiinnittämistä ja irrottamista.
- Akku irrotetaan vetämällä se koneesta samalla kun puristat akun molemmilla puolilla olevia painikkeita.
- Akku kiinnitetään asettamalla akussa oleva kieleke kotelon uraan. Työnnä akku aina kokonaan sisään siten, että se napsahtaa kevyesti paikalleen. Jos et toimi näin, akku saattaa pudota vahingossa irti koneesta aiheuttaen itsesi tai jonkun sivullisen loukkaantumisen.
- Älä käytä voimaa painaessasi akkua paikalleen. Jos akku ei mene helposti paikalleen, sitä ei ole kiinnitetty oikein.

Pohjalevyn kiinnittäminen (lisävaruste)

vain mallissa 4013D (Kuva 2)

Kiinnitä aina pohjalevy käyttäessäsi akkua 1200, 1202 tai 1202A. Kiinnitä pohjalevy koneeseen varusteisiin kuuluvalla ruuvilla.

Lataaminen

Lataa akku Makita lataajalla kunnolla ennen käyttöä. Tässä imurissa voidaan käyttää seuraavia akkuja;

Malli	Akkutyyppi	Kapasiteetti (mAh)	Kennojen lukumäärä
4013D	1200, 1220	1300	10
	1202, 1222, 1202A	2000	10
	1234	2600	10
	1235, 1235A	3000	10
4033D	1420	1300	12
	1422	2000	12
	1434	2600	12
	1435	3000	12

Katkaisijan käyttäminen (Kuva 3)

VARO:

- Varmista aina ennen imurin käyttämistä, että pölypussi tai paperipussi on oikein asennettu. Väärin asennettu pussi voi päästää roskia moottoriin, mikä saattaa aiheuttaa imurin joutumisen epäkuntoon.
- Sammuta imuri aina jokaisen käyttökerran jälkeen. Näin estetään imurin vioittuminen ja akkujen käyttöikä pitenee.

Pölynimuri käynnistetään siirtämällä vipukytkintä eteenpäin asentoon "I".

Pölynimuri pysäytetään siirtämällä vipukytkin takaisin asentoon "O".

Roskien poistaminen

VARO:

Tyhjennä imuri ennen liiallista täyttymistä, tai imuteho heikkenee.

Purista painikkeita ja avaa etukansi. **(Kuva 4)**

Irrota pölypussi imurista varoen, jotta pussin sisältö ei valuisi ulos. Tyhjennä roskat pölypussista. **(Kuva 5)**

Poista myös itse imurin sisällä olevat roskat. Jos et toimi näin, sienisuodatin saattaa tukkeutua tai moottori vahingoittua. **(Kuva 6)**

Pölypussin kiinnittäminen

Aseta pölypussi imurissa olevaan aukkoon. **(Kuva 7)**

Työnnä pölypussin pidin kokonaan imurissa olevan aukon rakoihin. **(Kuva 8)**

VARO:

Jos pölypussia ei kiinnitetä paikalleen, pölypussin pidintä ei työnnetä kokonaan rakoihin tai jos käytetään rikki-näistä tai repeytyneitä pussia, moottoriin saattaa päästä roskia. Tämä saattaa aiheuttaa moottorin rikkoutumisen. Pujota etukansi kiinni imurin etureunaan. Sulje sitten etukansi. **(Kuva 9)**

HUOMAA:

- Noudata pölypussille annettuja ohjeita kiinnittäessäsi paperipussia.
- Levitä uusi paperipussi aina auki, ennen kuin kiinnität sen imuriin.

Rakosuulakkeen säilyttäminen (Kuva 10)

Kun rakosuulake ei ole käytössä, sitä voidaan säilyttää kätevästi pölynimurin rungossa.

Imurointi

Suutin (Kuva 11)

Liitä suutin puhdistaessasi pöytiä, hyllyjä, huonekaluja jne. Suutin asentuu helposti.

Suulake + jatkoputki (suora putki) (Kuva 12)

Jatkoputki sopii suulakkeen ja imurin väliin. Tästä on apua imuroitaessa lattiaa seisten.

Rakosuulake (Kuva 13)

Kiinnitä rakosuulake imuroidessasi nurkkia tai auton tai huonekalun rakoja.

Rakosuulake + jatkoputki (suora putki) (Kuva 14)

Käytä tätä yhdistelmää ahtaissa nurkissa, joihin imuri ei mahdu ja kurkotellessasi korkeisiin paikkoihin.

Roskia voidaan imuroida myös ilman suulaketta.

(Kuva 15)

KUNNOSSAPITO

VARO:

Varmistaudu aina ennen kaikkia koneelle suoritettavia töitä, että kone on pysäytetty ja akku irrotettu.

Käytön jälkeen (Kuva 16)

Kun varastoit imurin, ripusta se imurin takana olevalla ripustimella koukkuun.

Puhdistaminen (Kuva 17)

Pyyhi imurin ulkopinnat (imurin runko) silloin tällöin saippuaveteen kostutetulla liinalla. Älä koskaan käytä bensiiniä, tinneriä tms. Tämä voi aiheuttaa värien haalistumista tai halkeamien syntymistä.

Pese pölypussi silloin tällöin saippuavedellä. Kuivaa se perusteellisesti ennen käyttöä. Riittämättömästi kuivattu pölypussi saattaa aiheuttaa imutehon heikkenemistä ja lyhentää moottorin käyttöikää.

Laitteen käyttövarmuuden ja turvallisuuden vuoksi korjaukset ja muut huolto- ja säätötyöt saa suorittaa ainoastaan Makitan hyväksymä huoltopiste.

Περιγραφή γενικής άποψης

1 Κασέτα μπαταρίας	5 Μοχλός διακόπτη	9 Στόμιο γωνιών
2 Πλήκτρο	6 Αγκιστρον	10 Στόμιο
3 Βίδα	7 Μπροστινό χείλος	11 Ράβδος επέκτασης
4 Σετ πλάκας	8 Σώμα σκούπας	

ΤΕΧΝΙΚΑ ΧΑΡΑΚΤΗΡΙΣΤΙΚΑ

Μοντέλο	4013D	4033D
Χωρητικότητα	0,5 λιτ	0,5 λιτ
Συνεχής χρήση (με μπαταρία 1222/1422)	περίπου 14 λεπ.	περίπου 14 λεπ.
Συνολικό μήκος	465 χιλ.	473 χιλ.
Καθαρό βάρος	0,89 Χγρ	0,89 Χγρ
Καθορισμένο βολτάζ.....	D.C. 12V	D.C. 14,4 V

- Λόγω του συνεχιζόμενου προγράμματος έρευνας και ανάπτυξης, οι παρούσες προδιαγραφές υπόκεινται σε αλλαγή χωρίς προειδοποίηση.
- Παρατήρηση: Τα τεχνικά χαρακτηριστικά μπορεί να διαφέρουν από χώρα σε χώρα.

Υποδείξεις ασφάλειας

Για την προσωπική σας ασφάλεια, ανατρέξτε στις εσωκλειστές οδηγίες ασφάλειας.

ΕΠΙΠΡΟΣΘΕΤΟΙ ΚΑΝΟΝΕΣ ΑΣΦΑΛΕΙΑΣ ΓΙΑ ΣΚΟΥΠΑ

1. Διαβάστε προσεκτικά αυτό το εγχειρίδιο οδηγιών και το εγχειρίδιο οδηγιών του φορτιστή πριν από τη χρήση.
2. Μη συλλέξετε υγρά υλικά, αναμμένα τσιγάρα ή παρόμοια.
3. Σταματήστε τη λειτουργία αμέσως αν παρατηρήσετε οτιδήποτε αφύσικο.
4. Εάν ριζέτε ή χτυπήσετε τη σκούπα, ελέγξτε τη για ρωγμές ή ζημιά πριν από τη λειτουργία.
5. Μη τη βάζετε κοντά σε θερμάστρες ή άλλες πηγές θερμότητας.
6. Μη φράζετε την τρύπα εισόδου ή τις τρύπες εξαερισμού.

ΦΥΛΑΞΕΤΕ ΑΥΤΕΣ ΤΙΣ ΟΔΗΓΙΕΣ.

ΟΔΗΓΙΕΣ ΧΡΗΣΗΣ

Εγκατάσταση ή απομάκρυνση της κασέτας μπαταρίας (Εικ. 1)

- Πάντοτε να σβήνετε τη σκούπα προτού εγκαταστήσετε ή απομακρύνετε την κασέτα μπαταρίας.
- Για να αφαιρέσετε τη κασέτα μπαταρίας, τραβήχτε τη έξω από το μηχάνημα ενώ πιέζετε τα πλήκτρα και στις δύο πλευρές της κασέτας.
- Για να τοποθετήσετε τη κασέτα μπαταρίας, ευθυγραμμίστε τη γλώσσα στη κασέτα μπαταρίας με την εγκοπή στο περίβλημα και σύρετε τη στη θέση της. Πάντα βάζετε τη βαθείά μέσα μέχρι να κλειδώσει στη θέση της με ένα μικρό κλικ. Διαφορετικά, μπορεί να πέσει έξω από το μηχάνημα, και να τραυματίσει εσάς ή κάποιον άλλο.
- Μη χρησιμοποιείτε δύναμη όταν τοποθετείτε την κασέτα μπαταρίας. Εάν η κασέτα μπαταρίας δεν μπαίνει εύκολα, αυτό συμβαίνει επειδή δεν τοποθετείται σωστά.

Εγκατάσταση της πλάκας σετ (προαιρετικό ανταλλακτικό) μόνο για 4013D (Εικ. 2)

Πάντοτε να χρησιμοποιείτε την πλάκα σετ όταν χρησιμοποιείτε τις κασέτες μπαταρίας 1200, 1202, ή 1202A. Εγκαταστήστε την πλάκα σετ στο μηχάνημα με την βίδα που παρέχεται.

Φόρτιση

Φορτίστε κατάλληλα την κασέτα μπαταρίας με τον φορτιστή Μακίτα πριν από τη χρήση. Οι ακόλουθες μπαταρίες μπορούν να χρησιμοποιηθούν για αυτή τη σκούπα.

Μοντέλο	Τύπος μπαταρίας	Χωρητικ ότητα	Αριθμός κυψελών
4013D	1200, 1220	1300	10
	1202, 1222, 1202A	2000	10
	1234	2600	10
	1235, 1235A	3000	10
4033D	1420	1300	12
	1422	2000	12
	1434	2600	12
	1435	3000	12

Λειτουργία διακόπτη (Εικ. 3)

ΠΡΟΣΟΧΗ:

- Πάντοτε να σιγουρεύεστε ότι ο σάκκος σκόνης ή ο χάρτινος πάκος είναι κατάλληλα τοποθετημένοι στην σκούπα πριν τη χρήση. Η λανθασμένη τοποθέτηση μπορεί να επιτρέψει τη σκόνη να μπει στο μοτέρ, προκαλώντας την δυσλειτουργία της σκούπας.
- Πάντοτε να κλείνετε την σκούπα μετά τη χρήση για την αποφυγή ζημιάς στην σκούπα και για την επιμήκυνση του χρόνου ζωής των μπαταριών.

Για να ξεκινήσετε τη σκούπα αναρρόφησης, σύρετε τον μοχλό διακόπτη προς τα εμπρός στη θέση "Ι". Για να σταματήσετε τη σκούπα αναρρόφησης, σύρετε τον μοχλό διακόπτη προς τα πίσω στη θέση "Ο".

Αδειασμα σκόνης

ΠΡΟΣΟΧΗ:

Αδειάστε τη σκούπα πριν γεμίσει πλήρως, διαφορετικά η δύναμη απορρόφησης μειώνεται.

Πιέστε τα πλήκτρα και ανοίξτε το μπροστινό κάλυμμα. **(Εικ. 4)**

Βγάλτε το σάκκο σκόνης από τη σκούπα προσεκτικά ώστε να μη χυθούν τα περιεχόμενα. Αδειάστε τα περιεχόμενα από το σάκκο σκόνης. **(Εικ. 5)**

Επίσης αδειάστε τη σκόνη μέσα από την ίδια τη σκούπα. Εάν δεν το κάνετε αυτό μπορεί να βουλώσει το οπογγώδες φίλτρο ή να πάθει ζημιά το μοτέρ. **(Εικ. 6)**

Τοποθέτηση σάκκου σκόνης

Τοποθετήστε το σάκκο σκόνης μέσα στη κοιλότητα της σκούπας. **(Εικ. 7)**

Βάλτε τη θήκη του σάκκου σκόνης πλήρως μέσα στις σχισμές της κοιλότητας της σκούπας. **(Εικ. 8)**

ΠΡΟΣΟΧΗ:

Αν ξεχάσετε να τοποθετήσετε το σάκκο σκόνης, ή δε βάλατε τη θήκη του σάκκου σκόνης καλά μέσα στις σχισμές, ή αν χρησιμοποιήσετε ένα σπασμένο ή σχισμένο σάκκο, σκόνη μπορεί να πάει στο μοτέρ. Αυτό μπορεί να προκαλέσει βλάβη στο μοτέρ.

Αγκιστρώστε το μπροστινό κάλυμμα πάνω στο μπροστινό χέλιος της σκούπας. Μετά κλείστε το μπροστινό κάλυμμα. **(Εικ. 9)**

ΠΑΡΑΤΗΡΗΣΗ:

- Όταν τοποθετείτε το χάρτινο πάκο, ακολουθείτε τις ίδιες διαδικασίες για το σάκκο σκόνης.
- Πάντοτε ξεδιπλώνετε ένα νέο χάρτινο πάκο πριν το τοποθετήσετε στη σκούπα.

Αποθήκευση του ακροφυσίου γωνιών (Εικ. 10)

Όταν δεν χρησιμοποιείται, το ακροφύσιο γωνιών μπορεί να αποθηκευτεί πολύ βολικά στο σώμα της σκούπας.

Καθάρισμα (Απορρόφηση)

Στόμιο (Εικ. 11)

Προσαρμόστε το στόμιο για καθαρισμό τραπεζιών, γραφείων, επίπλων, κλπ. Το στόμιο προσαρμόζεται εύκολα.

Στόμιο + Ράβδος επέκτασης (Ισιος σωλήνας) (Εικ. 12)

Η ράβδος επέκτασης προσαρμόζεται μεταξύ του στομίου και της ίδιας της σκούπας. Αυτή η διάταξη είναι βολική για καθαρίσμα του πατώματος από όρθια στάση.

Στόμιο γωνιών (Εικ. 13)

Προσαρμόστε το στόμιο γωνιών για καθαρίσμα γωνιών και σχισμών αυτοκινήτων ή επίπλων.

Στόμιο γωνιών + Ράβδος επέκτασης

(Ισιος σωλήνας) (Εικ. 14)

Σε χώρους πολύ στενούς όπου η σκούπα δε χωράει να περάσει, ή σε ψηλά μέρη που είναι δύσκολο να φθάσει κανείς, χρησιμοποιείστε αυτή τη διάταξη.

Είναι επίσης δυνατό να γίνει αναρρόφηση σκόνης χωρίς το ακροφύσιο. **(Εικ. 15)**

ΣΥΝΤΗΡΗΣΗ

ΠΡΟΣΟΧΗ:

Πριν την εκτέλεση εργασιών με τη συσκευή διαβεβαιώνετε πάντοτε, για το ότι η συσκευή σβήστηκε με απομακρυσμένο το συσσωρευτή.

Μετά τη χρήση (Εικ. 16)

Όταν αποθηκεύετε τη σκούπα, κρεμάστε την από ένα καρφί χρησιμοποιώντας το βολικό κρεμαστάρι.

Καθάρισμα (Εικ. 17)

Από καιρό σε καιρό σφουγγίζετε το εξωτερικό (σώμα σκούπας) της σκούπας με ένα πανί βουτηγμένο σε σαπουνάδα. Ποτέ μη χρησιμοποιήσετε βενζίνη, αραιωτικό ή κάτι παρόμοιο. Αποχρωματισμός ή ραγμές μπορεί να σχηματισθούν.

Πλύνετε πότε-πότε το σάκκο σκόνης με σαπουνάδα. Στεγνώστε το σάκκο εντελώς πριν τη χρήση. Ενας μη καλά στεγνωμένος σάκκος μπορεί να προκαλέσει κακή απορρόφηση και να μειώσει τη ζωή του μοτέρ.

Για τη διασφάλιση της σιγουριάς και αξιοπιστίας των προϊόντων μας πρέπει οι επισκευές, εργασίες συντήρησης ή ρυθμίσεις να εκτελούνται από εξουσιοδοτημένα εργαστήρια σέρβις πελατών Μάκιτα.

GB ACCESSORIES

CAUTION:

These accessories or attachments are recommended for use with your Makita tool specified in this manual. The use of any other accessories or attachments might present a risk of injury to persons. The accessories or attachments should be used only in the proper and intended manner.

F ACCESSOIRES

ATTENTION:

Ces accessoires ou ces fixations sont recommandés pour l'utilisation de l'outil Makita spécifié dans ce manuel. L'utilisation d'autres accessoires ou fixations peut présenter un risque de blessures. Les accessoires ou les fixations ne devront être utilisés que dans le but et de la manière prévus.

D ZUBEHÖR

VORSICHT:

Das mitgelieferte Zubehör ist speziell für den Gebrauch mit dem in dieser Betriebsanleitung angegebenen Makita-Elektrowerkzeug vorgesehen. Bei Verwendung von Fremdzubehör in Verbindung mit dieser Maschine besteht Verletzungsgefahr.

I ACCESSORI

ATTENZIONE:

Gli accessori o i raccordi seguenti sono raccomandati per l'uso con l'utensile Makita specificato in questo manuale. L'uso di qualsiasi altro accessorio o raccordo potrebbe causare pericoli di ferite alle persone. Gli accessori o i raccordi devono essere usati soltanto nel modo corretto e specificato.

NL ACCESSOIRES

LET OP:

Deze accessoires of hulpstukken zijn aanbevolen voor gebruik met uw Makita gereedschap dat in deze gebruiksaanwijzing is beschreven. Het gebruik van andere accessoires of hulpstukken kan gevaar voor persoonlijke verwondingen opleveren. De accessoires of hulpstukken dienen alleen op de juiste en voorgeschreven manier te worden gebruikt.

E ACCESORIOS

PRECAUCIÓN:

Estos accesorios o acoplamientos están recomendados para usar con la herramienta Makita especificada en este manual. Con el uso de cualquier otro accesorio o acoplamiento se podría correr el riesgo de producir heridas a personas. Los accesorios o acoplamientos deberán usarse solamente de la manera apropiada y para la que han sido designados.

P ACESSÓRIOS

PRECAUÇÃO:

Estes acessórios ou acoplamentos são os recomendados para uso na ferramenta MAKITA especificada neste manual. A utilização de qualquer outro acessórios ou acoplamento poderá ser perigosa para o operador. Os acessórios ou acoplamentos devem ser utilizados de maneira adequada e apenas para os fins a que se destinam.

DK TILBEHØR

ADVARSEL:

Dette udstyr og tilbehør bør anvendes sammen med Deres Makita maskine, sådan som det er beskrevet i denne vejledning. Anvendelse af andet udstyr eller tilbehør kan medføre personskaade. Tilbehøret bør kun anvendes til det, det er beregnet til.

S TILLBEHÖR

FÖRSIKTIGHET:

Dessa tillbehör eller tillsatser rekommenderas endast för användning tillsammans med din Makita maskin som specificeras i denna bruksanvisning. Användning av andra tillbehör eller tillsatser kan medföra risk för personskador. Tillbehören och tillsatserna får endast användas på lämpligt och där för avsett sätt.

N TILBEHØR

NB!

Dette tilbehøret eller utstyret anbefales til å brukes sammen med din Makita maskin som er spesifisert i denne bruksanvisningen. Bruk av annet tilbehør eller utstyr kan medføre en risiko for personskader. Tilbehør og utstyr må bare brukes som spesifisert og bare til det det er beregnet til.

SF LISÄVARUSTEET

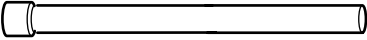
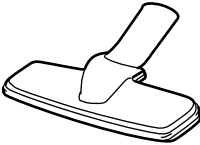
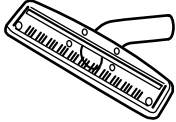
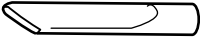

VARO:

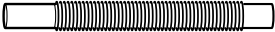
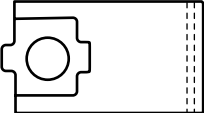

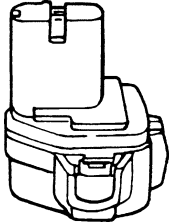
Tässä käyttöohjeessa mainitun Makita-koneen kanssa suositellaan seuraavien lisälaitteiden ja -varusteiden käyttöä. Minkä tahansa muun lisälaitteen tai -varusteen käyttäminen saattaa aiheuttaa loukkaantumisvaaran. Lisälaitteita ja -varusteita tulee käyttää ainoastaan niille sopivalla tavalla.

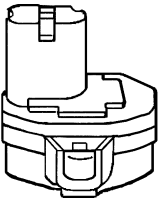
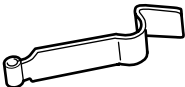
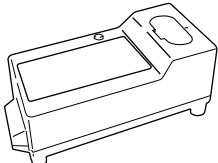
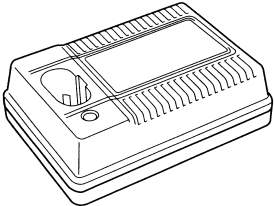
GR ΕΞΑΡΤΗΜΑΤΑ

ΠΡΟΣΟΧΗ:

Αυτά τα εξαρτήματα ή προσαρτήματα συνιστώνται για χρήση με το μηχάνημα της Μάκιτα που περιγράφεται στο χειρίδιο αυτο. Η χρήση άλλων εξαρτημάτων ή προσαρτημάτων μπορεί να είναι επικίνδυνη για τραυματισμό ατόμων. Τα εξαρτήματα ή προσαρτήματα πρέπει να χρησιμοποιούνται μόνο με το σωστό και προτιθέμενο τρόπο.

<ul style="list-style-type: none"> • Extension wand (Straight pipe) • Tuyau rigide • Saugrohr • Tubo di estensione (tubo diritto) • Verlengstuk (rechte buis) • Varilla de extension (tubo recto) • Vara de extensão (tubo direito) • Forlængerrør (lige rør) • Förlängningsrör (rakt rör) • Forlængelsesrør (rett rør) • Jatkoputki (suora putki) • Ράβδος επέκτασης (Ισιος σωλήνας) 	
<ul style="list-style-type: none"> • Nozzle • Suceur plat • Bodendüse • Convogliatore • Mondstuk • Boquilla • Bocal • Mundstykke • Munstycke • Munnstykke • Suulake • Στόμιο 	
<ul style="list-style-type: none"> • Nozzle for carpet • Suceur plat pour moquette • Bürstendüse • Convogliatore per tappeti • Mondstuk voor tapijt • Boquilla para alfombra • Bocal para carpetes • Mundstykke til tæppe • Munstycke för mattor • Teppemunnstykke • Mattosuulake • Στόμιο για χαλί 	
<ul style="list-style-type: none"> • Corner nozzle • Bec suceur • Fugendüse • Convogliatore per angoli • Hoekmondstuk • Boquilla para esquinas • Bocal para cantos • Fugemundstykke • Elementmunstycke • Smalt munnstykke • Rakosuulake • Στόμιο γωνιών 	
<ul style="list-style-type: none"> • Shelf brush • Brosse à étagère • Regalbürste • Spazzola per scaffali • Borstel voor schoonmaken van planken • Cepillo para repisas • Escova para prateleiras • Børstemundstykke • Hyllborste • Hyllekost • Hyllyharja • Βούρτσα ραφίου 	

<ul style="list-style-type: none"> • Flexible hose • Flexible • Flexibler Schlauch • Tubo flessibile • Buigzame buis • Tubo flexible • Tubo flexível • Flexslange • Bøjbar slang • Bøvelig slange • Joustava letku • Ευλύγιστος σωλήνας 	
<ul style="list-style-type: none"> • Paper filter • Sac en papier • Papierfilter • Sacchetto di carta • Papierpak • Bolsa de papel • Saco de papel • Papirpose • Pappersbehållare • Papirpose • Paperipussi • Χάρτινος πάκος 	
<ul style="list-style-type: none"> • Battery cover • Couvercle de batterie • Kontaktschutzkappe • Coperchio batteria • Batterijkapje • Tapa de la batería • Cobertura da bateria • Akkukappe • Kraftskydd • Batterideksel • Akkusuojus • Κάλυμμα μπαταρίας 	
<ul style="list-style-type: none"> • Battery cartridge 1200/1220/1202/1222/1202A/1234/1235/1235A • Batterie 1200/1220/1202/1222/1202A/1234/1235/1235A • Akku 1200/1220/1202/1222/1202A/1234/1235/1235A • Cartuccia batteria 1200/1220/1202/1222/1202A/1234/1235/1235A • Batterijpak 1200/1220/1202/1222/1202A/1234/1235/1235A • Cartucho de batería 1200/1220/1202/1222/1202A/1234/1235/1235A • Bateria 1200/1220/1202/1222/1202A/1234/1235/1235A • Akku 1200/1220/1202/1222/1202A/1234/1235/1235A • Kraftkassett 1200/1220/1202/1222/1202A/1234/1235/1235A • Batteri 1200/1220/1202/1222/1202A/1234/1235/1235A • Akku 1200/1220/1202/1222/1202A/1234/1235/1235A • Κάσετα μπαταρίας 1200/1220/1202/1222/1202A/1234/1235/1235A 	

<ul style="list-style-type: none"> • Battery cartridge 1420/1422/1434/1435 • Batterie 1420/1422/1434/1435 • Akku 1420/1422/1434/1435 • Cartuccia batteria 1420/1422/1434/1435 • Batterijpak 1420/1422/1434/1435 • Cartucho de batería 1420/1422/1434/1435 • Bateria 1420/1422/1434/1435 • Akku 1420/1422/1434/1435 • Kraftkassett 1420/1422/1434/1435 • Batteri 1420/1422/1434/1435 • Akku 1420/1422/1434/1435 • Κασέτα μπαταρίας 1420/1422/1434/1435 	
<ul style="list-style-type: none"> • Set plate • Plaque de fixation • Verschlussklammer • Piastra di regolazione • Stelplaat • Tope • Placa de apoio • Inställingsplade • Ställplatta • Stilleplate • Pohjalevy • Πλάκα σερ 	
<ul style="list-style-type: none"> • Battery charger Model DC1411 • Chargeur Modèle DC1411 • Ladegerät Modell DC 1411 • Carica Batteria Modello DC1411 • Acculader Model DC1411 • Cargador de Batería Modelo DC1411 • Carregador de Bateria Modelo DC1411 • Akku-ladeaggregat Model DC1411 • Batteriladdar Modell DC1411 • Batterilader Modell DC1411 • Akkulataaja malli DC1411 • Φορτιστής μπαταρίας Μοντέλο DC1411 	
<ul style="list-style-type: none"> • Fast charger DC1439 • Chargeur rapide DC1439 • Ladegerät DC1439 • Caricatore rapido DC1439 • Snellader DC1439 • Cargador rápido DC1439 • Carregador rápido Modelo DC1439 • Hurtiglader DC1439 • Snabbladdare DC1439 • Hurtiglader DC1439 • Pikalaturi DC1439 • Ταχυφορτιστής DC1439 	

ENGLISH**EC-DECLARATION OF CONFORMITY**

We declare under our sole responsibility that this product is in compliance with the following standards or standardized documents,

EN50260, EN55014

in accordance with Council Directives, 89/336/EEC and 98/37/EC.

FRANÇAISE**DÉCLARATION DE CONFORMITÉ CE**

Nous déclarons sous notre entière responsabilité que ce produit est conforme aux normes ou aux documents standardisés suivants,

EN50260, EN55014

conformément aux Directives du Conseil, 89/336/CEE et 98/37/EG.

DEUTSCH**CE-KONFORMITÄTSERKLÄRUNG**

Hiermit erklärt wir unter unserer alleinigen Verantwortung, daß dieses Produkt gemäß den Ratsdirektiven 89/336/EWG und 98/37/EG mit den folgenden Normen bzw. Normendokumenten übereinstimmen:

EN50260, EN55014.

ITALIANO**DICHIARAZIONE DI CONFORMITÀ
CON LE NORME DELLA COMUNITÀ EUROPEA**

Dichiariamo sotto la nostra sola responsabilità che questo prodotto è conforme agli standard o documenti standardizzati seguenti:

EN50260, EN55014

secondo le direttive del Consiglio 89/336/CEE e 98/37/CE.

NEDERLANDS**EG-VERKLARING VAN CONFORMITEIT**

Wij verklaren hierbij uitsluitend op eigen verantwoordelijkheid dat dit produkt voldoet aan de volgende normen of genormaliseerde documenten,

EN50260, EN55014

in overeenstemming met de richtlijnen van de Raad 89/336/EEC en 98/37/EC.

ESPAÑOL**DECLARACIÓN DE CONFORMIDAD DE LA CE**

Declaramos bajo nuestra sola responsabilidad que este producto cumple con las siguientes normas o documentos normalizados,

EN50260, EN55014

de acuerdo con las directivas comunitarias, 89/336/EEC y 98/37/CE.

Yasuhiko Kanzaki CE 2001



Director	Amministratore
Directeur	Directeur
Direktor	Director

MAKITA INTERNATIONAL EUROPE LTD.

Michigan Drive, Tongwell, Milton Keynes,
Bucks MK15 8JD, ENGLAND

PORTUGUÊS

DECLARAÇÃO DE CONFORMIDADE DA CE

Declaramos sob inteira responsabilidade que este produto obedece às seguintes normas ou documentos normalizados,

EN50260, EN55014

de acordo com as directivas 89/336/CEE e 98/37/CE do Conselho.

DANSK

EU-DEKLARATION OM KONFORMITET

Vi erklærer hermed på eget ansvar, at dette produkt er i overensstemmelse med de følgende standarder eller normsættende dokumenter,

EN50260, EN55014

i overensstemmelse med Rådets Direktiver 89/336/EEC og 98/37/EC.

SVENSKA

EG-DEKLARATION OM ÖVERENSSTÄMMELSE

Under eget ansvar deklarerar vi härmed att denna produkt överensstämmer med följande standardiseringar och standardiserade dokument,

EN50260, EN55014

i enlighet med EG-direktiven 89/336/EEC och 98/37/EC.

NORSK

EU's SAMSVARS-ERKLÆRING

Vi erklærer på eget ansvar at dette produktet er i overensstemmelse med følgende standard eller standardiserte dokumenter:

EN50260, EN55014,

i samsvar med Råds-direktivene, 89/336/EEC og 98/37/EC.

SUOMI

VAKUUTUS EC-VASTAAVUUDESTA

Yksinomaisesti vastuullisina ilmoitamme, että tämä tuote on seuraavien standardien ja standardoitujen dokumenttien mukainen,

EN50260, EN55014

neuvoston direktiivien 89/336/EEC ja 98/37/EC mukaisesti.

ΕΛΛΗΝΙΚΑ

ΔΗΛΩΣΗ ΣΥΜΜΟΡΦΩΣΗΣ ΕΚ

Δηλώνουμε υπό την μοναδική μας ευθύνη ότι αυτός ο προϊόν βρίσκεται σε συμφωνία με τα ακόλουθα πρότυπα ή τυποποιημένα έγγραφα,

EN50260, EN55014

σύμφωνα με τις Οδηγίες του Συμβουλίου, 89/336/EEC και 98/37/ΚΕ.

Yasuhiko Kanzaki CE 2001



Director
Direktør
Direktör

Direktor
Johtaja
Διευθυντής

MAKITA INTERNATIONAL EUROPE LTD.

Michigan Drive, Tongwell, Milton Keynes,
Bucks MK15 8JD, ENGLAND

ENGLISH

Noise and Vibration

The typical A-weighted sound pressure level is 72 dB (A).
The noise level under working may exceed 85 dB (A).
– Wear ear protection. –
The typical weighted root mean square acceleration value is not more than 2.5 m/s².

FRANÇAISE

Bruit et vibrations

Le niveau de pression sonore pondéré A type est de 72 dB (A).
Le niveau de bruit en fonctionnement peut dépasser 85 dB (A).
– Porter des protecteurs anti-bruit. –
L'accélération pondérée ne dépasse pas 2,5 m/s².

DEUTSCH

Geräusch- und Vibrationsentwicklung

Der typische A-bewertete Schalldruckpegel beträgt 72 dB (A).
Der Lärmpegel kann während des Betriebs 85 dB (A) überschreiten.
– Gehörschutz tragen. –
Der gewichtete Effektivwert der Beschleunigung beträgt nicht mehr als 2,5 m/s².

ITALIANO

Rumore e vibrazione

Il livello di pressione sonora pesata secondo la curva A è di 72 dB (A).
Il livello di rumore durante il lavoro potrebbe superare gli 85 dB (A).
– Indossare i paraorecchi. –
Il valore quadratico medio di accelerazione non supera i 2,5 m/s².

NEDERLANDS

Geluidsniveau en trilling

Het typische A-gewogen geluidsdruk-niveau is 72 dB (A).
Tijdens het werken kan het geluidsniveau 85 dB (A) overschrijden.
– Draag oorbeschermers. –
De typische gewogen effectieve versnellingswaarde is niet meer dan 2,5 m/s².

ESPAÑOL

Ruido y vibración

El nivel de presión sonora ponderada A es de 72 dB (A).
El nivel de ruido en condiciones de trabajo puede que sobrepase los 85 dB (A).
– Póngase protectores en los oídos. –
El valor ponderado de la aceleración no sobrepasa los 2,5 m/s².

PORTUGUÊS

Ruído e vibração

O nível normal de pressão sonora A é 72 dB (A).
O nível de ruído durante o trabalho pode exceder 85 dB (A).
– Utilize protetores para os ouvidos –
O valor médio da aceleração é inferior a 2,5 m/s².

DANSK

Lyd og vibration

Det typiske A-vægtede lydtryksniveau er 72 dB (A).
Støjniveauet under arbejde kan overstige 85 dB (A).
– Bær høreværn. –
Den vægtede effektive accelerationsværdi overstiger ikke 2,5 m/s².

SVENSKA

Buller och vibration

Den typiska A-vägdga ljudtrycksnivån är 72 dB (A).
Bullernivån under pågående arbete kan överstiga 85 dB (A).
– Använd hörselskydd –
Det typiskt vägdga effektivvärdet för acceleration överstiger inte 2,5 m/s².

NORSK

Støy og vibrasjon

Det vanlige A-belastede lydtrykknivå er 72 dB (A).
Under bruk kan støynivået overskride 85 dB (A).
– Benytt hørselvern. –
Den vanlig belastede effektiv-verdi for akselerasjon overskrides ikke 2,5 m/s².

SUOMI

Melutaso ja värinä

Tyypillinen A-painotettu äänenpainetaso on 72 dB (A).
Melutaso työpaikalla saattaa ylittää 85 dB (A).
– Käytä kuulosuojaimia. –
Tyypillinen kiihtyvyyden painotettu tehollisarvo ei ylitä 2,5 m/s².

ΕΛΛΗΝΙΚΑ

Θόρυβος και κραδασμός

Η τυπική Α-μετρούμενη ηχητική πίεση είναι 72 dB (Α).
Η ένταση ήχου υπο συνθήκες εργασίας μπορεί να υπερβεί τα 85 dB (Α).
– Φοράτε ωτοασπίδες. –
Η τυπική αξία της μετρούμενης ρίζας του μέσου τετραγώνου της επιτάχυνσης δεν ξεπερνά τα 2,5 m/s².

Makita Corporation