



EN

Rechargeable Flash light

Instruction manual

FRCA

Lampe Torche Rechargeable

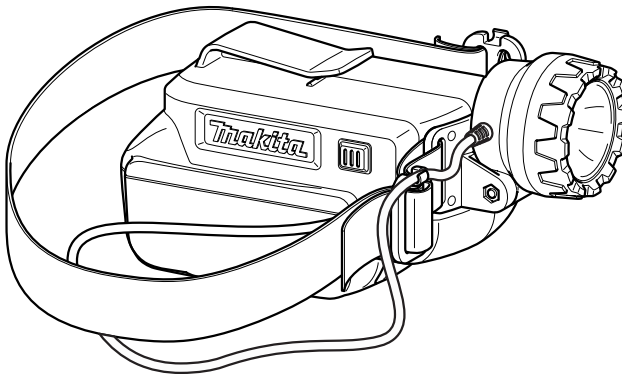
Manuel d'instructions

ESMX

Lámpara Recargable

Manual de instrucciones

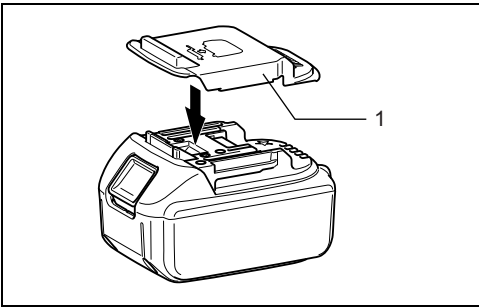
DML800



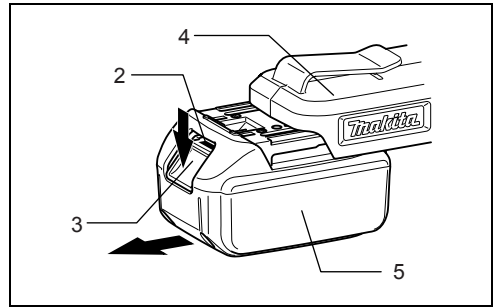
IMPORTANT: Read Before Using.

IMPORTANT : Lire avant usage.

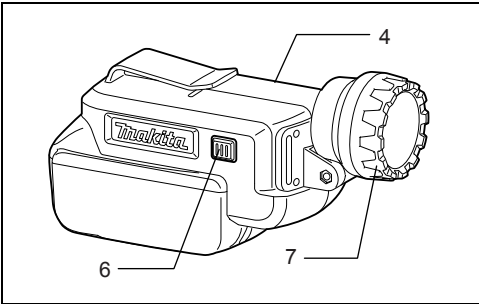
IMPORTANTE: Lea antes de usar.



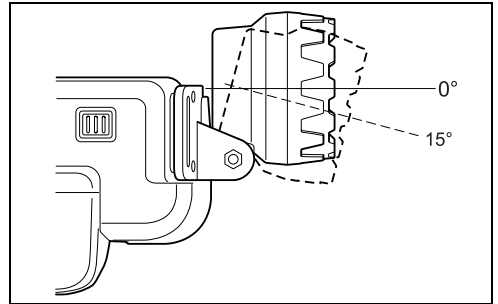
1



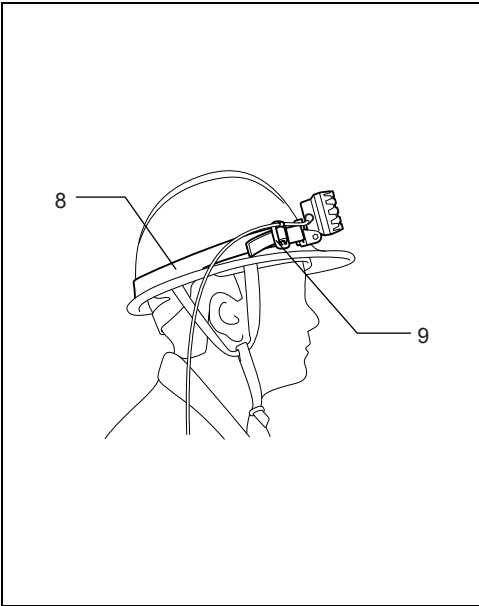
2



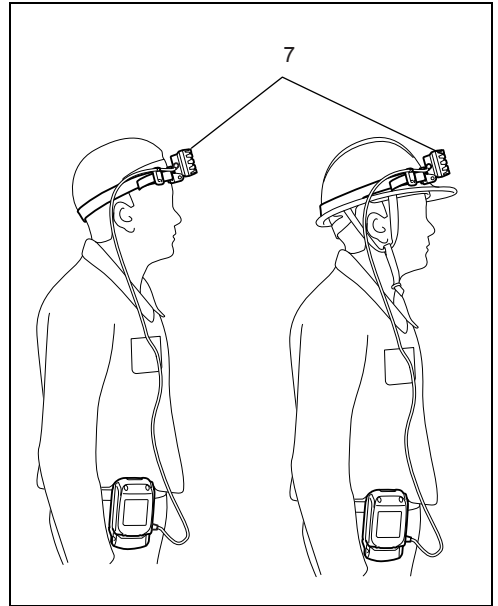
3



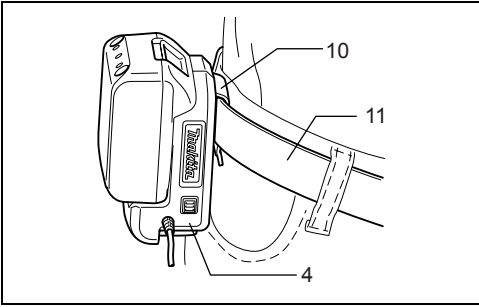
4



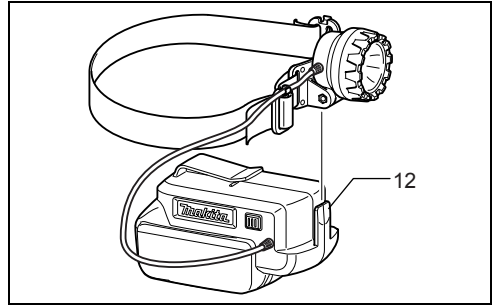
5



6



7



8

ENGLISH (Original instructions)

Explanation of general view

- | | | |
|-------------------|----------------|----------------|
| 1. Battery cover | 5. Battery | 9. Band clips |
| 2. Red indicator | 6. Switch | 10. Belt hook |
| 3. Button | 7. Flash light | 11. Belt |
| 4. Battery holder | 8. Head band | 12. Front hook |

SPECIFICATIONS

Model		DML800
Voltage		14.4 V / 18 V d.c.
LED		1.6 W
Operating time		Approx. 17 hours (BL1430/BL1430B)
		Approx. 10 hours (BL1815N)
		Approx. 14 hours (BL1820B)
		Approx. 20 hours (BL1830/BL1830B)
		Approx. 28 hours (BL1840B)
		Approx. 36 hours (BL1850B)
		Approx. 43 hours (BL1860B)
Dimensions	Flash light	ø55 mm (ø2-3/16") X 55 mm (2-3/16")
	Battery holder	151 mm (5-15/16") X 76 mm (3") X 88 mm (3-1/2") (with battery BL1830)
Net weight		0.76 kg (1.7 lbs) (with battery BL1430/BL1430B)
		0.62 kg (1.4 lbs) (with battery BL1815N/BL1820B)
		0.87 kg (1.9 lbs) (with battery BL1830/BL1830B/ BL1840B/BL1850B/BL1860B)
Degree of protection against water	Flash light	IPX4
	Battery holder and battery	Not protected

IMPORTANT SAFETY INSTRUCTIONS

WARNING:

When using electric tools, basic safety precautions should always be followed to reduce the risk of fire, electric shock, and personal injury, including the following:

READ ALL INSTRUCTIONS.

- Before using battery cartridge, read all instructions and cautionary markings on (1) battery charger, (2) battery, and (3) product using battery.
- Do not use the tool in explosive atmospheres, such as in the presence of flammable liquids, gases or dust.
- Recharge only with the charger specified by the manufacturer. A charger that is suitable for one type of battery pack may create a risk of fire when used with another battery pack.
- Use electric tools only with specifically designated battery packs. Use of any other battery packs may create a risk of injury and fire.
- Use a power source with the voltage specified on the nameplate of the charger.
- Do not attempt to use a step-up transformer, an engine generator or DC power receptacle.
- Charge the battery cartridge with room temperature at 10°C - 40°C (50°F - 104°F).
- When battery pack is not in use, keep it away from other metal objects like: paper clips, coins, keys, nails, screws, or other small metal objects that can make a connection from one terminal to another. Shorting the battery terminals together may cause sparks, burns, or a fire.
- After charging or before attempting any maintenance or cleaning, unplug the charger from the power source.
- This battery holder part is not waterproof. Do not use it in damp or wet locations. Do not expose it to rain or snow. Do not wash it in water.
- Do not touch the inside of the flashlight head with tweezers, metal tools, etc.
- Under abusive conditions, liquid may be ejected from the battery, avoid contact. If contact accidentally occurs, flush with water. If liquid contacts eyes, additionally seek medical help. Liquid ejected from the battery may cause irritation or burns.
- Do not short the battery cartridge:
 - Do not touch the terminals with any conductive material.
 - Avoid storing battery cartridge in a container with other metal objects such as nails, coins, etc.
 - Do not expose battery cartridge to water or rain. A battery short can cause a large current flow, overheating, possible burns and even a breakdown.

14. If electrolyte gets into your eyes, rinse them out with clear water and seek medical attention right away. It may result in loss of your eyesight.
15. If operating time has become excessively shorter, stop operating immediately. It may result in a risk of overheating, possible burns and even an explosion.
16. Be careful not to drop or strike battery.
17. Do not incinerate the battery cartridge even if it is severely damaged or is completely worn out. The battery cartridge can explode in a fire.

⚠ CAUTION:

1. When the tool is not in use, always switch off and remove the battery cartridge from the tool.
2. Do not store the tool and battery cartridge in locations where the temperature may reach or exceed 50°C (122°F).
3. Do not give the tool a shock by dropping, striking, etc.
4. Do not expose the light to eyes continuously. It may hurt them.
5. Do not cover or clog the lit tool with cloth or carton, etc. Covering or clogging it may cause a flame.
6. Do not disassemble the charger or battery cartridge; take it to a qualified serviceman when service or repair is required. Incorrect reassembly may result in a risk of electric shock or fire.
7. If any problem develops, consult your nearest Makita Service Center or dealer. To maintain product safety and reliability, repairs, maintenance or adjustment should be carried out by Makita Authorized Service Center.

The lamp was classified at risk Group 1.

- a) The lamp or lamp system is in excess of the Exempt Group and that the viewer-related risk is dependent upon how the users install and use the product;
- b) The most restrictive optical radiation hazard and other optical radiation hazards in excess of Exempt Group.
- c) Proper assembly, installation, maintenance and safe use, including clear warnings concerning precautions to avoid possible exposure to hazardous optical radiation.
- d) Advice on safe operation procedures and warnings concerning reasonably foreseeable malpractices, malfunctions and hazardous failure modes.
- e) NOTICE: UV and IR emitted from this product.
- f) WARNING: IR emitted from this product.
- g) CAUTION: Possibly hazardous optical radiation emitted from this product.
- h) Minimise exposure to eyes or skin. Use appropriate shielding.
- i) Use appropriate shielding or eye protection.
- j) Do not stare at operating lamp. May be harmful to the eyes.
- k) Eye or skin irritation may result from exposure. Avoid eye exposure.

FCC Cautions to the user

The changes or modifications not expressly approved by the party responsible for compliance could void the user's authority to operate the equipment.

The equipment has been tested and found to comply with the limits for a Class B Digital Device, pursuant to part 15 of the FCC Rules. These limits are designed to provide reasonable protection against harmful interference in a residential installation.

This equipment generates, uses and can radiate radio frequency energy and, if not installed and used in accordance with the instruction, may cause harmful interference to radio communication.

However, there is no grantee that interference will not occur in a particular installation. If this equipment does cause harmful interference to radio or television reception, which can be determined by turning the equipment off and on, the user is encouraged to try to correct the interference by one or more of the following measures:

- Reorient or relocate the receiving antenna.
- Increase the separation between the equipment and receiver.
- Connect the equipment into an outlet on a circuit different from that to which the receiver is connected.
- Consult the dealer or an experienced radio/TV technician for help.

For United States:

This device complies with Part 15 of the FCC Rules.

Operation is subject to the following two conditions:

- (1) this device may not cause harmful interference, and
- (2) this device must accept any interference received, including interference that may cause undesired operation.

CAN ICES-5(B)/NMB-5(B)

SAVE THESE INSTRUCTIONS.

⚠ CAUTION: Only use genuine Makita lithium-ion batteries. Use of non-genuine Makita batteries, or batteries that have been altered, may result in the battery bursting causing fires, personal injury and damage.

FUNCTIONAL DESCRIPTION

Charging (Fig. 1)

- Charge the battery cartridge with the Makita charger before use.
- Use the battery cover to protect the battery terminals from water or dust when the tool is not in use.

Installing or removing battery cartridge (Fig. 2)

- To install the battery cartridge, align the tongue on the battery cartridge with the groove in the housing and slip it into place. Always insert it all the way until it locks in place with a little click. If you can see the red indicator on the upper side of the button, it is not locked completely. Install it fully until the red indicator cannot be seen. If not, it may accidentally fall out of the tool, causing injury to you or someone around you.
- To remove the battery cartridge, slide it from the tool while sliding the button on the front of the cartridge.

Battery protection system

The protection system is equipped, which automatically cuts off the output power for its long service life. The light goes off during operation when the remaining battery capacity gets low. This is caused by the activation of protection system and does not show the light trouble. Remove the battery cartridge from the light and charge it.

Lighting up the LED light (Fig. 3)

Push the switch on the battery holder to light up the LED light. To turn off, push the switch again.

Head angle (Fig. 4)

The head angle can be adjusted for every 15°.

Wearing flash light

Wear the flash light on your head using the head band to secure it in place. (Fig. 5)

If the head band is too loose or too tight, adjust its length with the band clips.

Slip the cord between the protrusions of the band clip to keep it out of the way. (Fig. 6)

You can carry the battery holder on your waist belt using the belt hook. (Fig. 7)

This flash light can be used as a stationary type light as well. Install the flash light on the battery holder using the front hook on the battery holder. (Fig. 8)

Do not remove the lamp cover to keep out the water.

The lamp shall not be repaired or replaced by the user.

If you remove the lamp cover accidentally, install it firmly with rubber band.

MAINTENANCE

CAUTION:

- Always be sure that the tool is switched off and the battery cartridge is removed before attempting to perform inspection or maintenance except for the following troubleshooting related to the light.

Tips for maintaining maximum battery life

1. Charge the battery cartridge before completely discharged.
 - Always stop tool operation and charge the battery cartridge when you notice less tool power.
2. Never recharge a fully charged battery cartridge. Overcharging shortens the battery service life.
3. Charge the battery cartridge with room temperature at 10°C - 40°C (50°F - 104°F).
 - Let a hot battery cartridge cool down before charging it.
4. Charge the battery cartridge once in every six months if you do not use it for a long period of time.

Cleaning

From time to time wipe off the outside (tool body) of the tool using a cloth dampened in soapy water.

CAUTION:

- Never use gasoline, benzene, thinner, alcohol or the like. Discoloration, deformation or cracks may result.
- To maintain product SAFETY and RELIABILITY, repairs, any other maintenance or adjustment should be performed by Makita Authorized Service Centers, always using Makita replacement parts.

OPTIONAL ACCESSORIES

CAUTION:

- These accessories or attachments are recommended for use with your Makita tool specified in this manual. The use of any other accessories or attachments might

present a risk of injury to persons. Only use accessory or attachment for its stated purpose.

If you need any assistance for more details regarding these accessories, ask your local Makita Service Center.

- Makita genuine battery and charger

NOTE:

- Some items in the list may be included in the tool package as standard accessories. They may differ from country to country.

FRANÇAIS (Mode d'emploi original)

Explication de la vue générale

- | | | |
|--------------------------|-----------------|----------------------------|
| 1. Couvercle de batterie | 5. Batterie | 9. Fixations du serre-tête |
| 2. Indicateur rouge | 6. Interrupteur | 10. Crochet pour ceinture |
| 3. Bouton | 7. Lampe | 11. Ceinture |
| 4. Porte-batterie | 8. Serre-tête | 12. Crochet avant |

CARACTÉRISTIQUES TECHNIQUES

Modèle		DML800	
Tension		14,4 V / 18 V c.c.	
DEL		1,6 W	
Temps de fonctionnement		Environ 17 heures (BL1430/BL1430B)	
		Environ 10 heures (BL1815N)	
		Environ 14 heures (BL1820B)	
		Environ 20 heures (BL1830/BL1830B)	
		Environ 28 heures (BL1840B)	
		Environ 36 heures (BL1850B)	
Dimensions		Environ 43 heures (BL1860B)	
		Lampe	ø55 mm (ø2-3/16 po) X 55 mm (2-3/16 po)
Porte-batterie		151 mm (5-15/16 po) X 76 mm (3 po) X 88 mm (3-1/2 po) (avec batterie BL1830)	
Poids net		0,76 kg (1,7 lb) (avec batterie BL1430/BL1430B)	
		0,62 kg (1,4 lb) (avec batterie BL1815N/BL1820B)	
		0,87 kg (1,9 lb) (avec batterie BL1830/BL1830B/ BL1840B/BL1850B/BL1860B)	
Degré de protection contre l'eau		Lampe	IPX4
		Porte-batterie et batterie	Non protégés

CONSIGNES DE SÉCURITÉ IMPORTANTES

⚠ AVERTISSEMENT :

Lors de l'utilisation d'outils électriques, il faut toujours prendre des précautions élémentaires de sécurité, dont les suivantes, pour réduire les risques d'incendie, de décharge électrique et de blessure.

LISEZ TOUTES LES INSTRUCTIONS.

- Avant d'utiliser la batterie, lisez toutes les instructions et précautions relatives (1) au chargeur de batterie, (2) à la batterie et (3) à l'appareil utilisant la batterie.
- N'utilisez pas l'outil dans des atmosphères explosives, comme en présence de liquides inflammables, de gaz ou de poussières.
- Ne rechargez l'appareil qu'avec le chargeur spécifié par le fabricant. Un chargeur conçu pour un certain type de batterie risque de déclencher un incendie s'il est utilisé avec une autre batterie.
- N'utilisez les outils électriques qu'avec leurs batteries spécifiques. D'autres batteries risqueraient de vous blesser ou de provoquer un incendie.
- Utilisez une source d'alimentation conforme à la tension électrique spécifiée sur la plaque signalétique du chargeur.
- Ne tentez pas d'utiliser un transformateur élévateur, une génératrice ou une prise de courant c.c.
- Rechargez la batterie à une température ambiante variant de 10 °C à 40 °C (50 °F à 104 °F).
- Lorsque la batterie n'est pas utilisée, tenez-la à distance des objets métalliques tels que : trombones, pièces de monnaie, clés, clous, vis ou autres petits objets métalliques, conducteurs potentiels entre une borne et une autre.
Un court-circuit entre les bornes de la batterie peut provoquer des étincelles, des brûlures ou un incendie.
- Après la charge ou avant un entretien ou un nettoyage, débranchez le chargeur de la source d'alimentation.
- Ce porte-batterie n'est pas imperméable. Ne l'utilisez pas dans les endroits humides ou mouillés. Ne l'exposez ni à la pluie ni à la neige. Ne le lavez pas dans l'eau.
- Ne touchez pas l'intérieur de la lampe avec des brucelles, des outils métalliques, etc.
- Dans des conditions d'utilisation inadéquates de la batterie, il peut y avoir fuite d'électrolyte, évitez tout contact avec celui-ci. En cas de contact accidentel, rincez abondamment à l'eau claire. Si du liquide entre en contact avec les yeux, consultez un médecin. Le liquide qui gicle de la batterie peut provoquer des irritations ou des brûlures.

13. Ne court-circuitez pas la batterie :
 - (1) Ne touchez pas les bornes avec un matériau conducteur.
 - (2) Évitez de ranger la batterie dans un conteneur avec tout objet métallique tel que des clous, des pièces de monnaie, etc.
 - (3) N'exposez pas la batterie à l'eau ou à la pluie. Un court-circuit peut causer un fort courant, une surchauffe, parfois des brûlures et même une panne de l'outil.
14. Si de l'électrolyte pénètre dans vos yeux, rincez-les avec de l'eau et consultez immédiatement un médecin. Il existe un risque de cécité.
15. Cessez immédiatement l'utilisation si le temps de fonctionnement devient excessivement court. Il existe un risque de surchauffe, de brûlures, voire d'explosion.
16. Évitez de faire tomber ou de heurter la batterie.
17. Ne jetez pas la batterie au feu même si elle est sérieusement endommagée ou complètement épuisée. Au contact du feu, la batterie peut exploser.

ATTENTION :

1. Après l'utilisation, mettez toujours l'outil hors tension et retirez la batterie.
2. Ne rangez pas l'outil ou la batterie dans des endroits où la température risque d'atteindre ou de dépasser 50 °C (122 °F).
3. Évitez de faire subir un choc à l'outil en l'échappant, en le heurtant, etc.
4. N'exposez pas les yeux à la lumière de manière continue. Il existe un risque de brûlure aux yeux.
5. L'outil d'éclairage ne doit être ni couvert ni obstrué par un linge, un carton, etc. S'il est couvert ou obstrué, il y a un risque d'incendie.
6. Ne démontez ni le chargeur ni la batterie; apportez-les chez un réparateur agréé lorsqu'ils ont besoin d'entretien ou d'une réparation. Un remontage incorrect peut entraîner une décharge électrique ou un incendie.
7. Si un problème quelconque survient, informez-vous auprès du centre de service Makita le plus près ou auprès de votre détaillant. Pour assurer le fonctionnement sûr et fiable du produit, les réparations ou l'entretien doivent être effectués par un centre de service agréé Makita.

La lampe a été classée dans le Groupe de risque 1.

- a) La lampe ou le système de la lampe présente des valeurs supérieures à celles admises dans le Groupe sans risque, et les risques pour l'œil sont liés à l'installation et à l'utilisation du produit par ses utilisateurs;
- b) Le danger plus restrictif en matière de rayonnement optique et les autres dangers en matière de rayonnement optique sont supérieurs à ceux admis dans le Groupe sans risque.
- c) Les consignes concernant l'assemblage, l'installation, l'entretien et l'utilisation sûre du produit comprennent des avertissements clairs quant aux précautions à prendre pour éviter l'exposition potentielle à des rayonnements optiques dangereux.
- d) Des conseils sur les procédures à prendre pour une utilisation sûre et des avertissements quant aux négligences, défauts de fonctionnement et modes de défaillance dangereux prévisibles.

- e) REMARQUE : Ce produit émet des rayonnements ultraviolets et infrarouges.
- f) AVERTISSEMENT : Ce produit émet des rayonnements infrarouges.
- g) ATTENTION : Ce produit émet des rayonnements optiques potentiellement dangereux.
- h) Limitez l'exposition des yeux ou de la peau. Utilisez un écran de protection adéquat.
- i) Utilisez un écran de protection ou un protecteur pour les yeux adéquat.
- j) Évitez de fixer la lampe pendant son fonctionnement. Cela risque d'endommager la vue.
- k) L'exposition peut entraîner une irritation des yeux ou de la peau. Évitez d'y exposer les yeux.

Attention à l'intention de l'utilisateur — FCC

Tout changement ou modification non expressément approuvés par la partie responsable de la conformité peut entraîner l'annulation du droit de l'utilisateur à utiliser cet appareil.

L'appareil a été testé et déclaré conforme aux limites pour un appareil numérique de classe B, selon la partie 15 du règlement de la FCC. Ces limites sont conçues pour assurer une protection raisonnable contre les interférences nuisibles lorsque le dispositif est utilisé dans un environnement résidentiel.

Cet appareil génère, utilise et peut émettre des radiofréquences et, s'il n'est pas installé et utilisé conformément à ces instructions, il peut causer des interférences néfastes aux communications radio. Cependant, l'absence d'interférences ne peut être garantie pour une installation particulière. Si cet appareil cause des interférences néfastes à la réception des postes de radio ou de télévision, ce qui peut être déterminé en éteignant puis en rallumant l'appareil, l'utilisateur est invité à corriger le problème d'interférences en prenant une ou plusieurs des mesures suivantes :


- Réorienter ou déplacer l'antenne de réception
- Éloigner l'appareil et le poste récepteur
- Brancher cet appareil à une prise située sur un autre circuit que celui du poste de réception
- Obtenez de l'aide auprès de votre détaillant ou d'un technicien radio/télévision qualifié.

Pour les États-Unis :

Ce dispositif est conforme à la Partie 15 des Règlements de la FCC. L'exploitation est autorisée aux deux conditions suivantes : (1) le dispositif ne doit pas produire d'interférence nuisible, et (2) le dispositif doit accepter toute interférence radioélectrique subie, même si l'interférence est susceptible de compromettre son fonctionnement.

CAN ICES-5(B)/NMB-5(B)

CONSERVEZ LES PRÉSENTES INSTRUCTIONS.

 **ATTENTION :** Utilisez uniquement des batteries au lithium-ion Makita d'origine. L'utilisation de batteries autres que les batteries d'origine Makita, ou encore de batteries qui ont été modifiées peut entraîner l'explosion

de la batterie et provoquer des incendies, des blessures et d'autres dommages.

DESCRIPTION DE FONCTIONNEMENT

Charge (Fig. 1)

- Avant l'utilisation, chargez la batterie au moyen du chargeur Makita.
- Utilisez le couvercle de batterie pour protéger les bornes de la batterie de l'eau ou de la poussière lorsque l'outil n'est pas utilisé.

Installation ou retrait de la batterie (Fig. 2)

- Pour installer la batterie, alignez sa languette sur la rainure pratiquée dans le carter, et glissez la batterie en place. Elle doit toujours être insérée à fond jusqu'à ce qu'un clic se fasse entendre. Si vous pouvez voir l'indicateur rouge situé sur le dessus du bouton, la batterie n'est pas complètement verrouillée. Dans ce cas, installez-la à fond jusqu'à ce que vous ne puissiez plus voir l'indicateur rouge. Dans le cas contraire, elle pourrait tomber de l'outil et entraîner des blessures.
- Pour retirer la batterie, faites-la glisser de l'outil tout en faisant glisser le bouton se trouvant à l'avant.

Système de protection de la batterie

L'outil est équipé du système de protection qui coupe automatiquement la puissance de sortie pour lui assurer une longue durée de service. La lampe s'éteint durant le fonctionnement si la capacité de la batterie devient trop faible. Cela est dû à l'activation du système de protection et n'indique pas un problème de la lampe. Retirez la batterie de la lampe et chargez-la.

Allumage de la lampe à DEL (Fig. 3)

Appuyez sur l'interrupteur situé sur le porte-batterie pour allumer la lampe à DEL. Pour l'éteindre, appuyez sur l'interrupteur à nouveau.

Angle d'éclairage (Fig. 4)

Il est possible de modifier l'angle d'éclairage par intervalles de 15 °.

Port de la lampe

Portez la lampe sur votre tête, en la fixant à l'aide du serre-tête. (Fig. 5)

Si le serre-tête est trop lâche ou trop serré, ajustez-le à l'aide des fixations.

Faites glisser le cordon entre les saillies de la fixation pour le tenir à l'écart. (Fig. 6)

Il est possible de garder le porte-batterie à la ceinture grâce au crochet pour ceinture. (Fig. 7)

Cette lampe peut également être utilisée comme lampe stationnaire. Installez la lampe sur le porte-batterie à l'aide du crochet avant se trouvant sur le porte-batterie. (Fig. 8)

Ne retirez pas le couvercle de la lampe pour éviter l'infiltration d'eau.

La lampe ne doit pas être réparée ou remplacée par l'utilisateur.

Si vous retirez accidentellement le couvercle de la lampe, fixez-le fermement à l'aide d'élastiques.

ENTRETIEN

⚠ ATTENTION :

- Assurez-vous toujours que l'outil est arrêté et que la batterie a été retirée avant de tenter d'effectuer une inspection ou un entretien; sauf en ce qui concerne le dépannage lié à la lampe.

Conseils pour obtenir la durée de service maximale de la batterie

1. Rechargez la batterie avant qu'elle ne se décharge complètement.
 - Vous devez toujours arrêter l'outil et recharger sa batterie lorsque vous remarquez une baisse de puissance.
2. Ne rechargez jamais une batterie complètement chargée. Les surcharges raccourcissent la durée de vie de la batterie.
3. Rechargez la batterie à une température ambiante variant de 10 °C à 40 °C (50 °F à 104 °F).
 - Si la batterie est chaude, laissez-la refroidir avant de la recharger.
4. Rechargez la batterie tous les six mois si l'appareil n'est pas utilisé pendant de longues périodes.

Nettoyage

Essuyez régulièrement l'extérieur (le corps) de l'outil avec un chiffon imprégné d'eau savonneuse.

⚠ ATTENTION :

- N'utilisez jamais d'essence, de benzine, de solvant, d'alcool ou tout autre produit similaire. Cela pourrait provoquer une décoloration, une déformation ou la formation de fissures.

Pour assurer la SÉCURITÉ et la FIABILITÉ du produit, toute réparation, inspection ou tout remplacement doit être effectué par un centre de service après-vente Makita autorisé, et des pièces de rechange Makita doivent être utilisées.

ACCESSOIRES EN OPTION

⚠ ATTENTION :

- Ces accessoires et fixations sont recommandés pour être utilisés avec l'outil Makita spécifié dans ce manuel. L'utilisation de tout autre accessoire ou fixation peut comporter un risque de blessure. Utilisez l'accessoire ou la fixation uniquement pour la fonction pour laquelle il a été conçu.

Si vous avez besoin de plus amples informations concernant ces accessoires, demandez à votre centre de service local Makita.

- Batterie et chargeur Makita d'origine

REMARQUE :

- Certains éléments de la liste peuvent être inclus avec l'outil comme accessoires standard. Ils peuvent varier suivant les pays.

ESPAÑOL (Instrucciones originales)

Explicación de vista general

- | | | |
|--------------------------------|-------------------------|-------------------------|
| 1. Cubierta de la batería | 5. Batería | 9. Broches de la banda |
| 2. Indicador rojo | 6. Interruptor | 10. Gancho de la correa |
| 3. Botón | 7. Lámpara | 11. Correa |
| 4. Compartimento de la batería | 8. Banda para la cabeza | 12. Gancho delantero |

ESPECIFICACIONES

Modelo		DML800
Voltaje		14,4 V / 18 V c.c.
LED		1,6 W
Tiempo de operación		Aprox. 17 horas (BL1430/BL1430B)
		Aprox. 10 horas (BL1815N)
		Aprox. 14 horas (BL1820B)
		Aprox. 20 horas (BL1830/BL1830B)
		Aprox. 28 horas (BL1840B)
		Aprox. 36 horas (BL1850B)
		Aprox. 43 horas (BL1860B)
Dimensiones	Lámpara	ø55 mm (ø2-3/16") X 55 mm (2-3/16")
	Compartimento de la batería	151 mm (5-15/16") X 76 mm (3") X 88 mm (3-1/2") (con batería BL1830)
Peso neto		0,76 kg (1,7 lbs) (con batería BL1430/BL1430B)
		0,62 kg (1,4 lbs) (con batería BL1815N/BL1820B)
		0,87 kg (1,9 lbs) (con batería BL1830/BL1830B/ BL1840B/BL1850B/BL1860B)
Grado de protección contra el agua	Lámpara	IPX4
	Compartimento para la batería y batería	Sin protección

INSTRUCCIONES IMPORTANTES DE SEGURIDAD

⚠ ADVERTENCIA:

Cuando utilice herramientas eléctricas, deberá tomar siempre precauciones de seguridad básicas, incluyendo las siguientes, para reducir el riesgo de incendios, descargas eléctricas y heridas personales:

LEA TODAS LAS INSTRUCCIONES.

1. Antes de utilizar el cartucho de batería, lea todas las instrucciones e indicaciones de precaución sobre (1) el cargador de batería, (2) la batería, y (3) el producto con el que se utiliza la batería.
2. No opere la herramienta en atmósferas explosivas, tal como ante la presencia de líquidos o gases inflamables, así como de polvo.
3. Recargue solamente con el cargador especificado por el fabricante. Un cargador que sea adecuado para un tipo de cartucho de batería específico puede generar un riesgo de incendio al usarse con otro cartucho de batería.
4. Use las herramientas eléctricas sólo con sus cartuchos de batería designados. El uso de cualquier

otro cartucho de batería puede generar riesgo de lesión e incendio.

5. Use una fuente de alimentación con el voltaje que se especifica en la placa del fabricante del cargador.
6. No intente usar un transformador que intensifique el funcionamiento del transformador, así como un generador motor o un receptáculo de corriente continua (CC).
7. Recargue el cartucho de batería a temperatura ambiente a 10°C - 40°C (50°F - 104°F).
8. Cuando no se esté usando el cartucho de batería, manténgalo alejado de otros objetos metálicos, como sujetapapeles (clips), monedas, llaves, clavos, tornillos u otros objetos pequeños de metal los cuales pueden actuar creando una conexión entre las terminales de la batería. Si ocasiona un cortocircuito uniendo los terminales de la batería puede provocar, chispas, quemaduras o un incendio.
9. Después de recargar o antes de intentar realizar cualquier labor de mantenimiento o limpieza, desenchufe el cargador de la fuente de alimentación.
10. Este compartimento de la batería no es a prueba de agua. No la use en lugares húmedos ni mojados. No la exponga a la lluvia ni a la nieve. No la lave en el agua.
11. No toque el interior de la cabeza de la lámpara con pinzas, herramientas de metal, etc.

12. En condiciones abusivas, podrá escapar líquido de la batería, evite tocarlo. Si lo toca accidentalmente, enjuague con agua. Si hay contacto del líquido con los ojos, acuda por atención médica. Puede que el líquido expulsado de la batería cause irritación o quemaduras.
13. No cierre el circuito entre los terminales del cartucho de batería:
 - (1) No toque los terminales con ningún material conductor.
 - (2) Evite guardar el cartucho de batería en algún cajón junto con cualquier otro objeto metálico, como clavos, monedas, etc.
 - (3) No exponga el cartucho de batería a la lluvia ni a la nieve.

Un cortocircuito puede provocar un elevado flujo de corriente, sobrecalentamiento, posibles quemaduras e incluso una avería.
14. En caso de que ingresen electrolitos en sus ojos, enjuáguelos bien con agua limpia y acuda a un médico de inmediato. Esto podría ocasionar la pérdida de la visión.
15. Si el tiempo de uso del cartucho de batería se acorta demasiado, deje de usarlo inmediatamente. Podría resultar en un riesgo de sobrecalentamiento, posibles quemaduras e incluso una explosión.
16. Tenga cuidado de no dejar caer ni golpear el cartucho de batería.
17. Nunca incinere el cartucho de batería incluso en el caso de que esté dañado seriamente o ya no sirva en lo absoluto. El cartucho de batería puede explotar si se arroja al fuego.

PRECAUCIÓN:

1. Cuando no utilice la herramienta, siempre apáguela y extraiga el cartucho de la batería.
2. No guarde la herramienta ni el cartucho de la batería en lugares donde la temperatura pueda alcanzar o exceder los 50°C (122°F).
3. Evite los impactos a la herramienta por dejarla caer, golpeándola, etc.
4. No exponga la luz de manera continua a los ojos. Esto podría lastimarlos.
5. No cubra ni obstruya la herramienta encendida con trapos, cartones, etc. Cubrirla u obstruirla puede encender en fuego.
6. No desarme el cargador ni el cartucho de la batería; acuda a un técnico de servicio calificado cuando se requiera de servicio o reparación. Un ensamblado incorrecto podría resultar en riesgo de descarga eléctrica o incendio.
7. Si surge cualquier problema, acuda a su Centro de Servicio o Distribuidor Makita. Para mantener la seguridad y fiabilidad del producto, la reparación, el mantenimiento o el ajuste deben llevarse a cabo por un centro de servicio autorizado por Makita.

La lámpara fue clasificada en el Grupo 1 de riesgo.

- a) La lámpara o sistema de la lámpara está por encima del Grupo Exento y que el riesgo relacionado al espectador depende de la forma en que los usuarios instalan y usan el producto.
- b) El peligro de radiación óptica del más alto grado restrictivo y otros peligros de radiación óptica por encima del Grupo Exento.

- c) El ensamble, instalación, mantenimiento y uso seguro correctos, incluyendo las advertencias claras respecto a las precauciones para evitar exposición posible a peligro de radiación óptica.
- d) Asesoría en los procedimientos seguros de operación y advertencias respecto los usos no éticos, defectos operativos y modalidades peligrosas por fallas que sean previsibles.
- e) AVISO: Emisión de luz ultravioleta (UV) y luz infrarroja (IR) de este producto.
- f) ADVERTENCIA: Emisión de luz infrarroja (IR) de este producto.
- g) PRECAUCIÓN: Peligro de radiación óptica posible emitida desde este producto.
- h) Minimice la exposición a los ojos o a la piel. Use los protectores adecuados.
- i) Use la protección o los protectores adecuados para los ojos.
- j) No mire fijamente hacia la lámpara durante su funcionamiento. Puede que esto sea dañino para los ojos.
- k) La exposición a los ojos o la piel puede que resulte en irritación. Evite la exposición a los ojos.

Precauciones para el usuario por parte de la FCC

Los cambios o modificaciones que no hayan sido expresamente autorizados por la entidad responsable por el cumplimiento de las regulaciones podrían anular la autoridad del usuario de utilizar este equipo.

Este equipo ha sido probado y demuestra que cumple con los límites de un Dispositivo Digital de Clase B, en conformidad con la sección 15 de las regulaciones de la FCC. Estos límites están diseñados para brindar una protección razonable contra interferencia perjudicial en una instalación residencial.

Este equipo genera, utiliza y puede irradiar energía de radiofrecuencia y, de no instalarse y usarse de acuerdo a las instrucciones, puede que cause interferencia perjudicial en la radiocomunicación.

Sin embargo, no hay garantía de que la interferencia no ocurrirá en un ámbito en particular. Si este equipo no causa interferencia perjudicial a la recepción de la señal de radio o televisión, lo cual se puede determinar al encender y apagar el equipo, entonces se anima al usuario a tratar de corregir la interferencia mediante una o más de las siguientes medidas:

- Reorientar o reubicar la antena receptora.
- Aumentar la separación entre el equipo y el receptor.
- Conectar el equipo en un tomacorriente de un circuito distinto del que está conectado el receptor.
- Acuda y solicite ayuda a su distribuidor o técnico en radio/TV.

Para Estados Unidos:

Este dispositivo cumple con la Parte 15 del reglamento de la FCC. La operación queda sujeta a las siguientes dos condiciones: (1) Este dispositivo puede que no cause interferencia que sea perjudicial, y (2) este dispositivo debe aceptar cualquier interferencia recibida, incluyendo la que pueda originar un desempeño no deseado.

CAN ICES-5(B)/NMB-5(B)

CONSERVE ESTAS INSTRUCCIONES.

⚠ PRECAUCIÓN: Use solamente baterías de iones de litio originales de Makita. El uso de baterías no originales de Makita, o de baterías que hayan sido alteradas, puede que resulte en que la batería estalle ocasionando incendios, así como daños y lesiones al usuario.

DESCRIPCIÓN OPERATIVA

Recargado (Fig. 1)

- Recargue el cartucho de la batería con el cargador Makita antes de usar.
- Use la cubierta de la batería para proteger las terminales de la batería contra el agua o el polvo cuando la herramienta no esté siendo utilizada.

Instalación o desinstalación del cartucho de batería (Fig. 2)

- Para colocar el cartucho de batería, alinee la lengüeta sobre el cartucho de batería con la ranura en la carcasa y deslice en su lugar. Siempre inserte en su totalidad hasta que tope en su lugar con un pequeño clic. Si se puede ver el indicador rojo sobre el lado superior del botón, esto indica que no ha quedado completamente en su lugar. Coloque completamente hasta que el indicador rojo no pueda verse. De lo contrario, podría accidentalmente salirse de la herramienta y caer al suelo causando una lesión a usted o alguien a su alrededor.
- Para quitar el cartucho de batería, deslícelo de la herramienta mientras desliza el botón sobre la parte delantera del cartucho.

Sistema de protección de la batería

Equipada con un sistema de protección el cual automáticamente interrumpe el suministro eléctrico para prolongar su vida útil. La luz se apaga durante la operación cuando la carga restante de la batería es baja. Esto se activa mediante el sistema de protección y no indica que haya problemas con la lámpara. Retire el cartucho de la batería de la lámpara y recárguelo.

Encendido de la luz indicadora LED (Fig. 3)

Presione el interruptor en la compartimento de la batería para encender la luz indicadora LED. Para apagarla, presione el interruptor de nuevo.

Ángulo de la cabeza (Fig. 4)

El ángulo de la cabeza puede ajustarse en incrementos de 15°.

Colocación de la lámpara

Colóquese la lámpara en la cabeza usando la banda para la cabeza para fijarla en su lugar. (Fig. 5)

Si la banda para la cabeza queda muy floja o apretada, ajuste su longitud con los broches de la banda.

Deslice la cinta entre las protuberancias del broche de la banda para mantenerla despejada. (Fig. 6)

Puede cargar el compartimento de la batería usando el gancho de la correa a la cintura. (Fig. 7)

Esta lámpara puede usarse como un tipo de linterna estacionaria también. Coloque la lámpara sobre el compartimento de la batería usando el gancho delantero en éste. (Fig. 8)

No quite la cubierta de la lámpara con tal de mantenerla fuera del agua.

La lámpara no podrá ser sometida a reparaciones o repuestos por el usuario.

Si quita accidentalmente la cubierta de la lámpara, fjela firmemente con una liga.

MANTENIMIENTO

⚠ PRECAUCIÓN:

- Asegúrese siempre de que la herramienta esté apagada y el cartucho de batería extraído antes de intentar realizar una inspección o mantenimiento excepto para las siguientes resoluciones de problemas relacionados a la luz indicadora.

Consejos para alargar al máximo la vida útil de la batería

1. Recargue el cartucho de batería antes de que se descargue por completo.
 - Siempre detenga la operación de la herramienta y recargue el cartucho de batería cuando note menor potencia en la herramienta.
2. Nunca recargue un cartucho de batería que esté completamente recargado. El sobrecargar acorta la vida útil de la batería.
3. Recargue el cartucho de batería a temperatura ambiente a 10°C - 40°C (50°F - 104°F).
 - Deje que un cartucho de batería caliente se enfríe antes de recargarlo.
4. Recargue el cartucho de batería una vez cada seis meses si no se va a usar por un periodo extenso.

Limpieza

De vez en vez, limpie el exterior de la herramienta (cuerpo de la herramienta) usando un paño húmedo y agua enjabonada.

⚠ PRECAUCIÓN:

- Nunca use gasolina, bencina, diluyentes (tíner), alcohol o alguna sustancia similar. El uso de estas sustancias podría generar decoloraciones, deformaciones o grietas.

Para mantener la SEGURIDAD y CONFIABILIDAD del producto, la reparación y cualquier otro mantenimiento y ajuste debe llevarse a cabo por los Centros Autorizados de Servicio de Makita y siempre usando piezas

ACCESORIOS OPCIONALES

⚠ PRECAUCIÓN:

- Estos accesorios o aditamentos están recomendados para utilizarse con su herramienta Makita especificada en este manual. El empleo de cualquier otro accesorio o aditamento puede conllevar el riesgo de lesiones personales. Use solamente accesorios o aditamentos para su propósito designado.

Si necesita cualquier ayuda con información adicional sobre estos accesorios, acuda al Centro de Servicio Makita de su región.

- Batería y cargador originales de Makita

NOTA:

- Algunos de los artículos mencionados en éste manual pueden ser incluidos o no junto con el paquete de la herramienta. Puede que estos accesorios varíen de país a país.

Makita Corporation
3-11-8, Sumiyoshi-cho,
Anjo, Aichi 446-8502 Japan

DML800-NA3-1702

www.makita.com

ALA