



**Cloueur Pneumatique  
pour Travail Soigné**

**Modèle AF633**

**MANUEL D'INSTRUCTIONS**

**Pneumatic Finish Nailer**

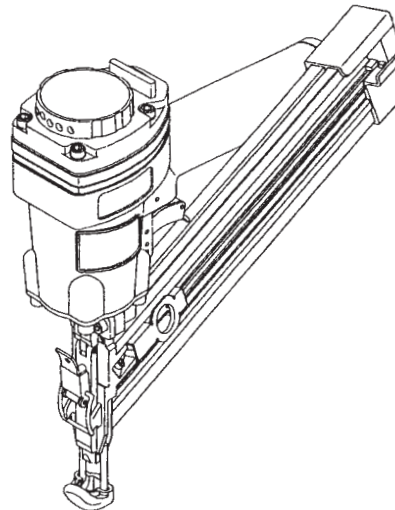
**Model AF633**

**INSTRUCTION MANUAL**

**Clavadora Neumática  
Acabado**

**Modelo AF633**

**MANUAL DE INSTRUCCIONES**





## STIPULATIONS

Pression de l'air	0.44~0.83Mpa (65-120PSIG)
Longueur appliquee des clous	1- 1/4", 1-1/2", 1-3/4", 2", 2-1/4", 2-1/2" 32mm, 38mm, 45mm, 50mm, 57mm, 64mm
Capacite en clous	120 pcs.
Diametre min. du tuyau	6.5 mm(1/4")
Dimensions (Longueur x Poids x Hauteur)	335mm x 85mm x 315mm (13.4" x 3.31" x 12.4")
Poids Net	2.5Kg (5.5 lbs)

\* Le fabricant se reserve le droit de changer les stipulations sans notification.

- Notice : Les stipulations peuvent differer d'un pays a un autre.

## SPECIFICATIONS

Air pressure	0.44~0.83Mpa (65-120PSIG)
Applicable length (Strip finish nails)	1-1/4", 1-1/2", 1-3/4", 2", 2-1/4", 2-1/2" 32mm, 38mm, 45mm, 50mm, 57mm, 64mm
Nail capacity	120 pcs.
Min hose diameter	6.5 mm(1/4")
Dimension (L x W x H)	335mm x 85mm x 315mm (13.4" x 3.31" x 12.4")
Net Weight	2.5Kg (5.5 lbs)

\* Manufacturer reserves the right to change specifications without notice.

\* Note: Specification may differ from country to country.

## ESPECIFICACIONES

Presión de Aire	0.44 ~ 0.83 Mpa (65~120 PSIG)
Tamaño de clavos aplicables	32 ~ 64 mm.(1-1/4", 1-1/2", 1-3/4", 2", 2-1/4", 2-1/2")
Capacidad de clavos	120 pcs.
Diámetro de la manguera, Mínimo	6.5 mm (1/4")
Dimensiones (L x A x A)	335mm x 85mm x 315mm (13.4" x 3.31" x 12.4")
Peso Neto	2.5 kg (5.5 lbs.)

\* El fabricante se reseva el derecho de cambiar las especificaciones sin notificar.

- \* Nota: las especificaciones pueden variar en cada país. Consulte a su distribuidor local.

### INDICATIONS IMPORTANTES DE SECURITE.

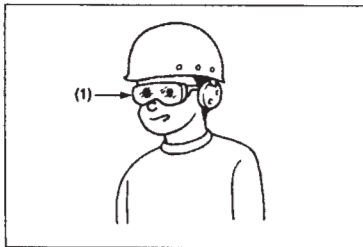
AVERTISSEMENT :Lors de l'utilisation de cet outil, des precautions de base de securite doivent etre prises, afin de reduire le risque d'accident.

Lire toutes les instructions de ce manuel.

Pour votre propre securite, une bonne utilisation et un bon entretien de l'outil, lisez attentivement les instructions manuelles avant d'utiliser l'outil



Portez toujours des lunettes de protection afin de proteger vos yeux contre la poussiere ou contre le risque de se blesser.



(1) Lunettes de protection.

### AVERTISSEMENT :

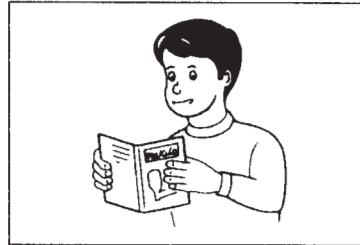
Il incombe a l'employeur la responsabilite d'imposer l'utilisation d'un equipement de protection sur des yeux.

### IMPORTANT SAFETY INSTRUCTIONS

WARNING: WHEN USING THIS TOOL, BASIC SAFETY PRECAUTIONS SHOULD ALWAYS BE FOLLOWED TO REDUCE THE RISK OF PERSONAL INJURY, INCLUDE THE FOLLOWING:

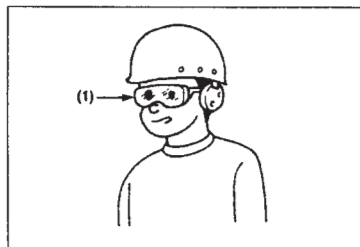
READ ALL INSTRUCTIONS.

For personal safety and proper operation and maintenance of the tool, read this instruction manual carefully before using the tool.



Always wear safety glasses to protect your eyes from dust or nail injury.

The safety glasses should conform with requirements of ANSI Z87.1-1979



(1) Safety glasses

### WARNING:

It is an employer's responsibility to enforce the use of safety eye protection equipment by the tool operators and by other persons in the immediate working area.

### INSTRUCCIONES IMPORTANTES DE SEGURIDAD

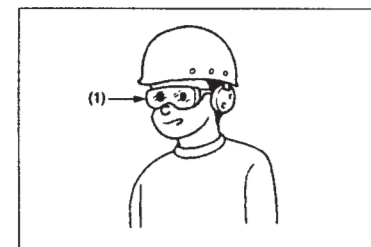
PRECAUCIÓN : CUANDO USE ESTA HERRAMIENTA, DEBE SIEMPRE SEGUIR LAS REGLAS BÁSICAS DE SEGURIDAD PARA REDUCIR RIESGO DE ACCIDENTES, INCLUYENDO LO SIGUIENTE :

LEA TODAS LAS INSTRUCCIONES :

Para su seguridad, operación apropiada y mantenimiento de la herramienta lea este manual de instrucciones cuidadosamente antes de usar la máquina.



Siempre use gafas de seguridad para proteger sus ojos del polvo y de los clavos.

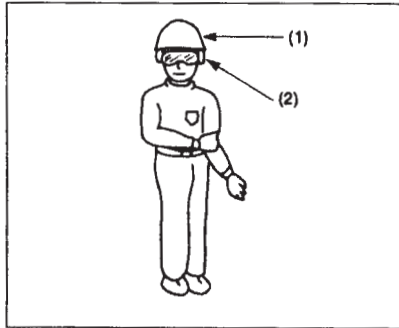


(1) Gafas de Seguridad

### ADVERTENCIA :

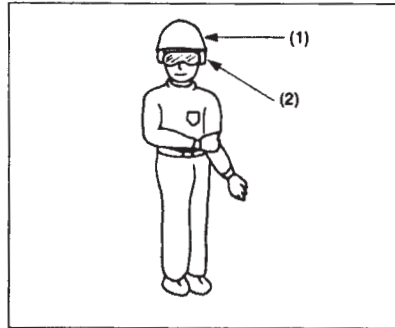
Es responsabilidad del empleado el esforzarse por utilizar el equipo de protección para los ojos, tanto por el operador de la máquina como por otras personas que se encuentren dentro del área de trabajo.

Portez des protege-oreilles afin de proteger vos oreilles contre le bruit assourdissant et un protege-tete. Boutonnez vos manches ou reprenez-les. Ne portez pas de cravates.



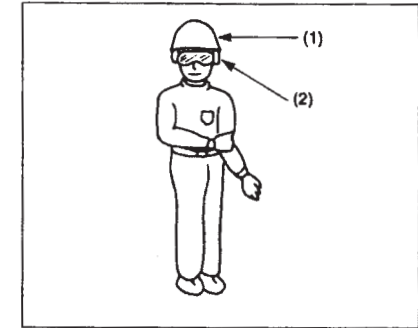
(1) Protege-tete  
(2) Protege-oreilles

Wear hearing protection to protect your ears against exhaust noise and head protection. Sleeves should be buttoned or rolled up. No necktie should be worn



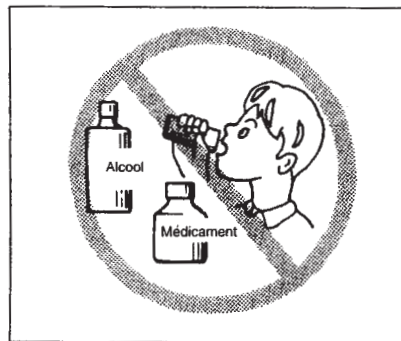
(1) Head protection  
(2) Hearing protection

Use casco y orejeras para proteger sus oídos del ruido. También siempre use ropa ligera pero no holgada. Sus mangas y puños deben estar abotonados o enrollados. No Use Corbata durante la operación.



(1) Casco protector  
(2) Orejeras

Hater le travail ou faire un usage force de l'outil est dangereux. Maniez l'outil avec soin. Ne l'utilisez pas en etant sous l'influence de l'alc



Rushing the job or forcing the tool is dangerous. Handle the tool carefully. Do not operate when under the influence of alcohol, drugs or the like.



Apresurar el trabajo o forzar la herramienta es peligroso. Utilice cuidadosamente la herramienta. No la opere cuando este bajo el efecto de bebidas alcohólicas, narcóticos u otro tipo de drogas.



### GENERALITES - COMMENT MANIER L'OUTIL - DIRECTIVES GENERALES :

- (1) Soyez sur que l'outil ait des attaches.
- (2) Ne pointez pas l'outil vers vous ou vers toute autre personne, qu'il ait des attaches ou non.
- (3) Ne mettez pas l'outil en marche a moins qu'il soit place fermement contre la piece de travail.
- (4) Respectez l'outil en tant qu'un instrument de travail.
- (5) Ne jouez pas des mains avec l'objet.
- (6) Ne tenez pas l'outil ou ne le portez pas avec un doigt sur le declic.
- (7) Ne chargez pas l'outil avec des attaches.
- (8) Ne manipulez pas l'objet avec d'autre source d'energie que celle mentionnee dans les instructions de securite de mise en marche de l'objet.

Une utilisation impropre au fonctionnement de l'objet ne doit pas etre faite.

### General Tool Handling Guidelines:

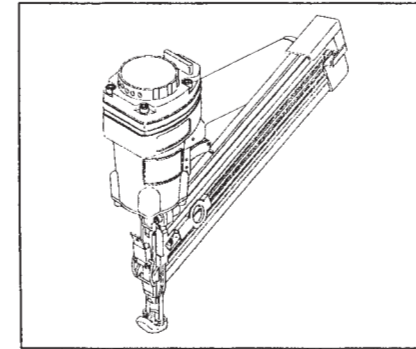
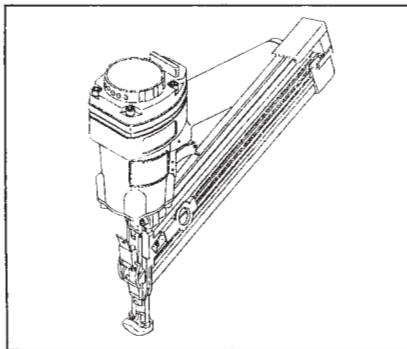
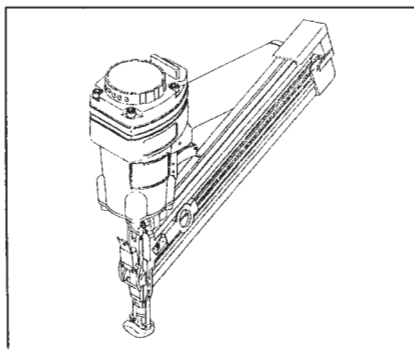
- (1) Always assume the tool contains fasteners.
- (2) Do not point the tool toward yourself or anyone whether it contains fasteners or not.
- (3) Do not actuate the tool unless the tool is placed firmly against the work piece.
- (4) Respect the tool as a working implement.
- (5) Do Not horseplay.
- (6) Do not hold or carry the tool with a finger on the trigger.
- (7) Do not load the tool with fasteners when any one of the operating controls is activated.
- (8) Do not operate the tool with any power source other than that specified in the tool operating/safety instructions.

An improperly functioning tool must not be used.

### Guía General del manejo de la Herramienta :

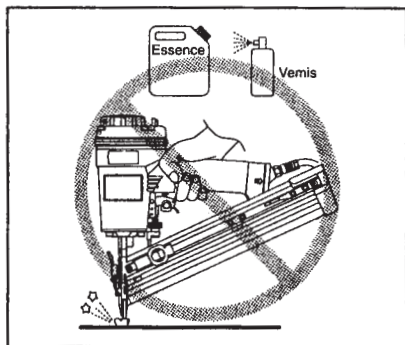
- (1) Siempre Tenga en cuenta que la herramienta tiene clavos
- (2) No posicione la herramienta en dirección a Ud. mismo o de cualquier otra persona Ya sea que contenga clavos o no.
- (3) No opere la herramienta a menos de que esté colocada firmemente en el material de trabajo.
- (4) Respete la herramienta como un implemento de trabajo.
- (5) No juegue con la máquina.
- (6) No cargue o sostenga la herramienta del gatillo .
- (7) No cargue la herramienta con clavos cuando esté encendida.
- (8) No conecte la herramienta a una fuente de alimentación eléctrica que no sea la especificada en el manual de instrucción.

Si se detecta un mal funcionamiento de la herramienta no se deberá utilizar.

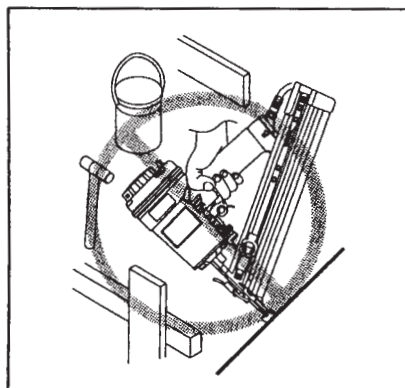




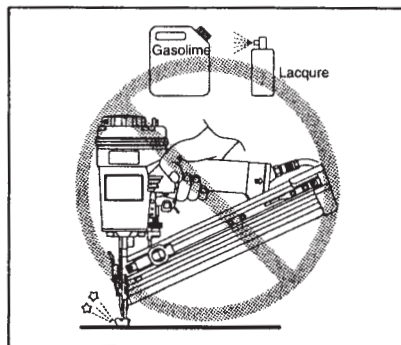
Quand l'outil est en marche, des étincelles peuvent parfois voler dans l'air. N'utilisez pas l'outil près du matériel explosible, inflammable tels que l'essence, les dissolvants, la peinture, le gaz, les adhésifs. Ils peuvent prendre feu et exploser, causant de sérieuses blessures.



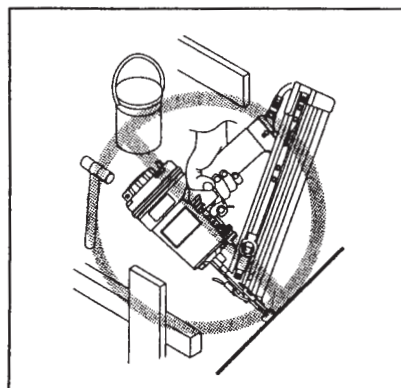
L'endroit de travail devrait être suffisamment éclairé et dégage, afin d'assurer une mise en service de l'appareil sans danger. Faites surtout attention de conserver une bonne position des pieds et un bon équilibre quand vous utilisez l'outil.



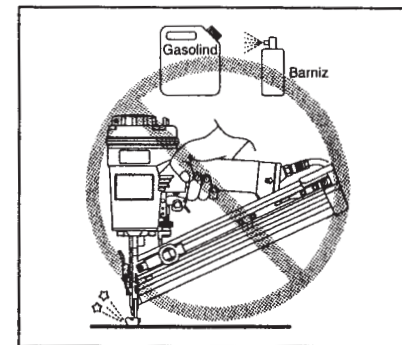
Sparks sometimes fly when the tool is used. Do not use the tool near volatile, flammable materials such as gasoline, thinner, paint, gas, adhesives, etc.; they will ignite and explode, causing serious injury.



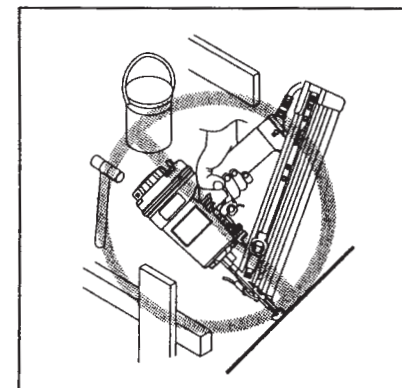
The area should be sufficiently illuminated to assure safe operations. The area should be clear and litter-free. Be especially careful to maintain good footing and balance.



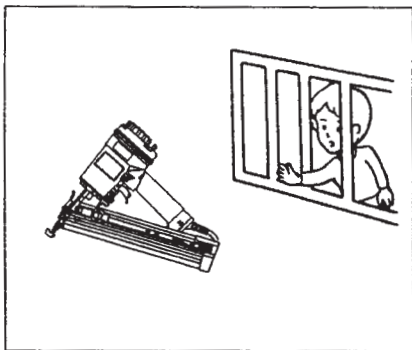
Algunas chispas volarán cuando se esté usando la máquina. No la use cerca de materiales inflamables y volátiles tales como gasolina, thinner, pintura, gas, adhesivos, etc. ya que pueden encenderse y explotar, ocasionando graves daños.



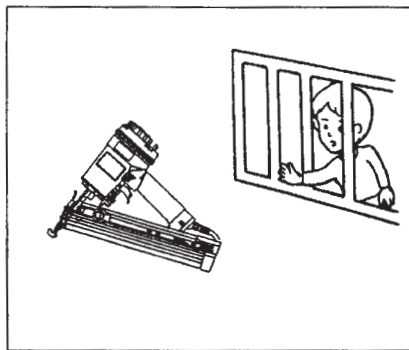
El área debe de estar suficientemente bien iluminada para una operación segura. El área debe estar limpia y libre de objetos. Tenga especial cuidado en mantener buena estabilidad y balance al pisar.



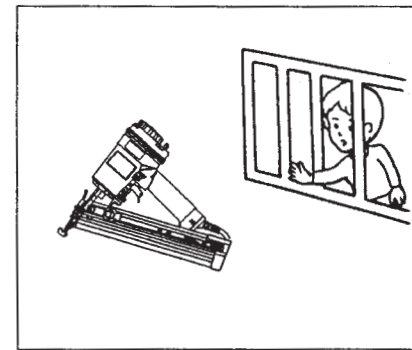
Seulement les personnes impliqués dans le travail devraient se trouver dans le voisinage. Les enfants surtout devraient se tenir hors du champ de travail.



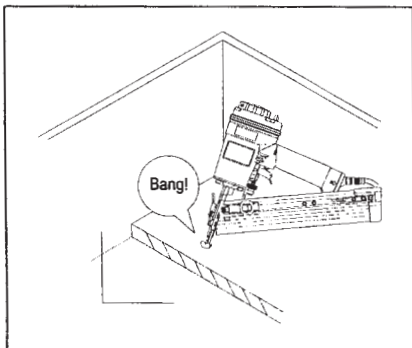
Only those involved in the work should be in the vicinity. Children especially must be kept away at all times.



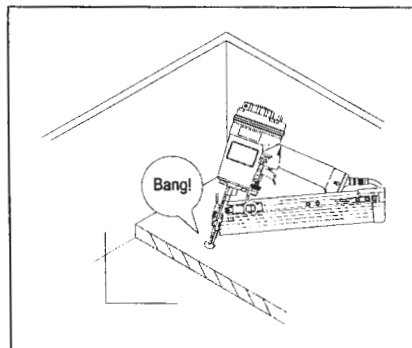
Solamente las personas que tengan que ver con el trabajo deben estar en la vecindad del mismo. Especialmente los niños deben mantenerse lejos todo el tiempo.



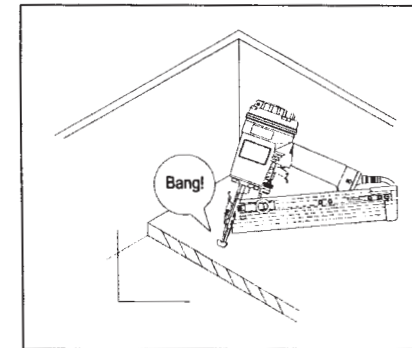
Il peut y avoir des règlements locaux concernant la puissance du bruit, les quels doivent se conformer à l'amplitude du bruit acceptée dans certaines limites prescrites. Dans certains cas, des obturateurs devraient être utilisés pour retenir le bruit.



There may be local regulations concerning noise, which must be complied with keeping noise levels within prescribed limits. In certain cases, shutters should be used to contain noise.



Puede haber regulaciones en ciertos locales concernientes al nivel de ruido permitido. En esos casos se puede utilizar silenciadores para contener el ruido.

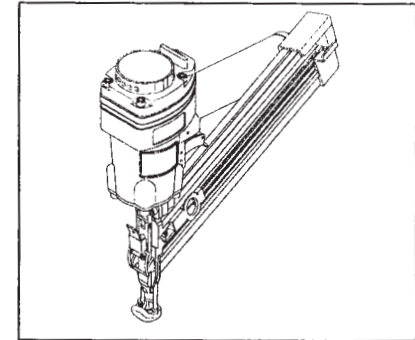
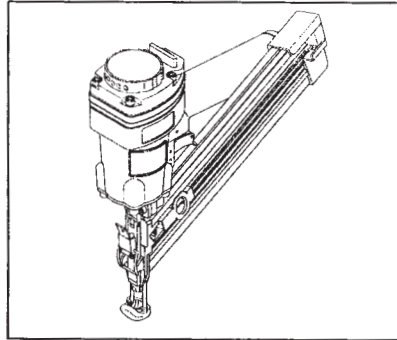
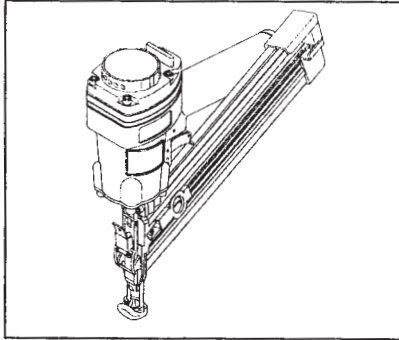




Ne manipulez pas l'outil de peur de deregler la commande et ainsi de le rendre inefficace. Ne mettez pas en marche l'outil si une des pieces de la commande est inoperante, deconnectee, transformee ou fonctionnant mal.

Do not remove, tamper with, or otherwise cause the tool operating controls to become inoperable. Do not operate a tool if any portion of the tool operating controls is inoperable, disconnected, altered, or not working properly

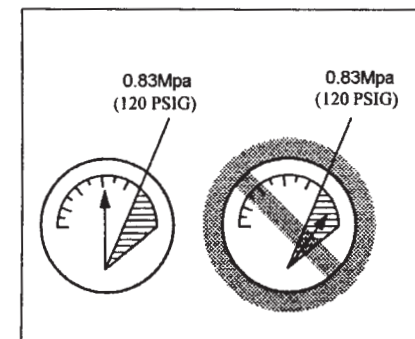
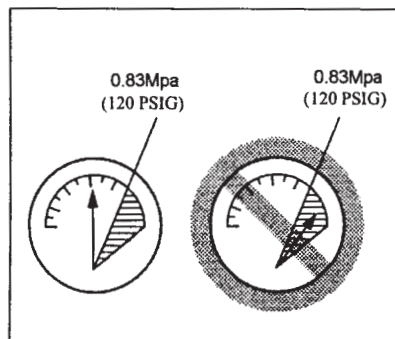
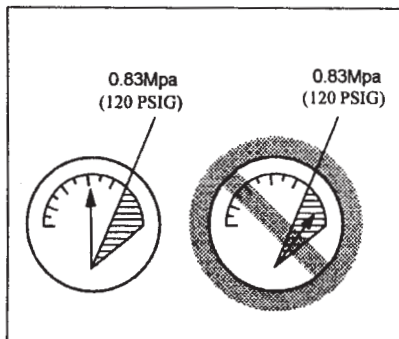
No abra o altere la máquina, de otro modo ocasionara que la herramienta se vuelva inoperable. No utilice la herramienta si alguna parte que la controla es inoperable, está desconectada, alterada o no funciona correctamente.



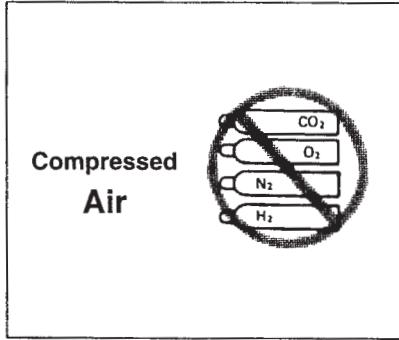
Faites fonctionner l'outil avec une pression d'air specifiée de 0.44~0.83Mpa (65-120PSIG) pour la securite et pour une duree d'utilisation prolongee de l'outil. Ne depassez pas la pression d'air maximum recommandee pour l'outil, qui est de 0.83Mpa (120PSIG). L'outil ne devrait pas etre relie a une source d'energie dont la pression d'air peut depasser 1.38Mpa (200PSIG)

Operate the tool with specified air pressure of 0.44~0.83Mpa (65-120PSIG) for safety and longer tool life. Do not exceed the recommended max. operating pressure of 0.83Mpa (120PSIG). The tool should not be connected to a source whose pressure potentially exceeds 1.38Mpa (200PSIG)

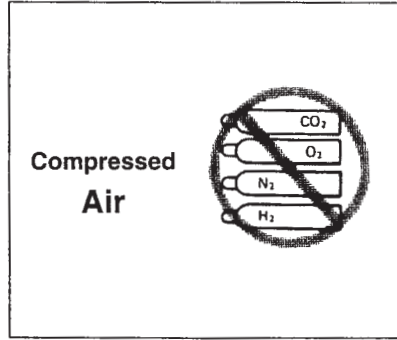
Opere la herramienta dentro del rango de presión de aire especificado que debe ser de 0.44- 0.83 Mpa. Para una mejor vida de la herramienta. No exceda la presión máxima recomendada de 0.83 Mpa2G (120 PSIG). La herramienta no debe ser conectada a una fuente donde la presión exceda 1.38 MPa (200 PSIG)



N'utilisez jamais l'appareil avec autre chose que de l'air comprimé. Si vous utilisez du gaz en bouteille (du gaz carbonique, de l'oxygène, de l'azote, de l'hydrogène, de l'air etc) ou du gaz combustible (de l'hydrogène, du propane, de l'acétylène etc) comme source de puissance d'énergie pour l'outil, il explosera et causera de graves blessures.



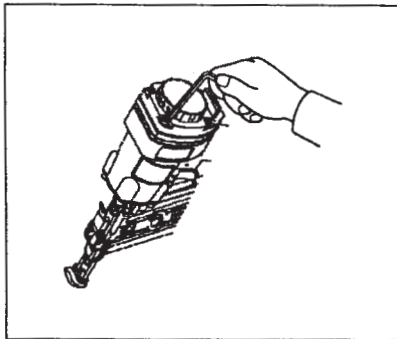
Never use the tool with other than compressed air. If bottled gas (carbon dioxide, oxygen, nitrogen, hydrogen, air, etc.) or combustible gas (hydrogen, propane, acetylene, etc.) is used as a power source for this tool will explode and cause serious injury.



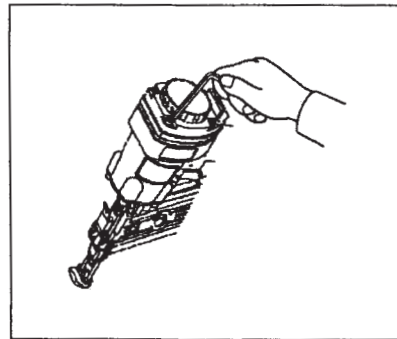
Nunca use la herramienta con nada que no sea aire comprimido. Si utiliza gas embotellado (bióxido de carbono, oxígeno, nitrógeno, hidrógeno, aire etc.) o gas combustible (hidrógeno propano, acetileno, etc.) como presión, la herramienta explotará pudiendo ocasionar graves daños.



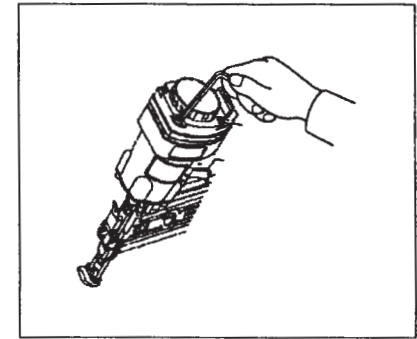
Avant la mise en marche de l'outil, vérifiez sa condition générale. Resserrez les vis desserrées comme il est demandé.



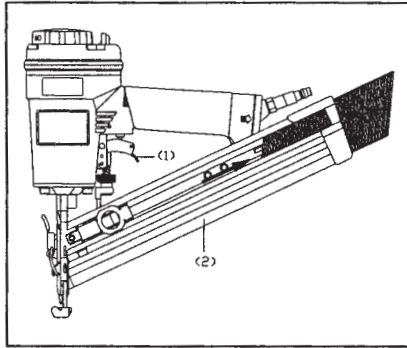
Always check the tool for its overall condition and loose screws before operation. Tighten as required.



Siempre verifique la herramienta y sus condiciones, apriete los tornillos antes de operarla, Apriétela como se requiere.

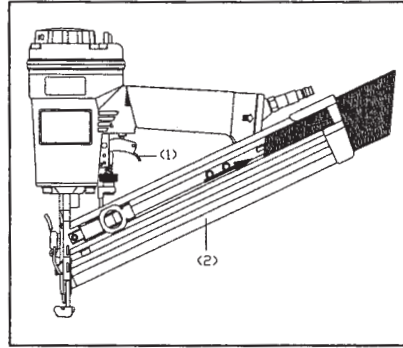


Verifiez que le mecanisme de securite soit en bonne marche avant la mise en operation de l'outil. Premièrement, enlevez les clous du magasin, puis reliez le tuyau a l'outil (Faites attention de ne pas utiliser l'outil vers soi ou vers qui que ce soit d'autre) et appuyez sur le declic. L'outil ne doit pas se mettre en marche. Ensuite, abaissez l'empiecement de securite vers la piece de travail. Enfin, pressez le declic et l'outil peut se mettre en marche.



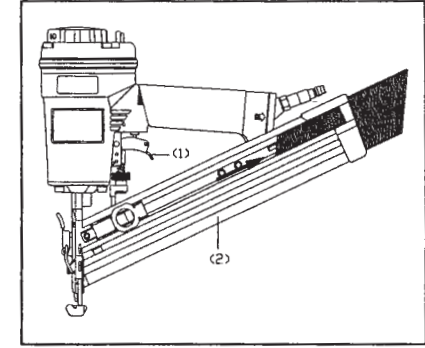
(1) Le declic  
(2) Le magasin

Make sure the safety mechanism is in working order before operation. First, remove nails from the magazine. Then connect the hose to the tool (Make sure not use the tool toward self or anyone else) and pull the trigger. The tool must not be fired. Depress the safety yoke to the work-piece. Then pulled the trigger and the tool can be fired.



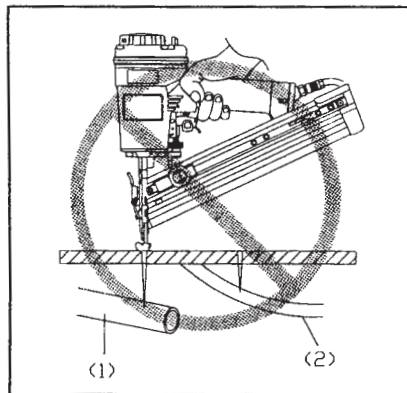
(1) Trigger  
(2) Magazine

Asegúrese de que el mecanismo de seguridad esté funcionando bien antes de operarla. Primero quite los clavos del cargador. Después conecte la manguera a la herramienta (Asegúrese que la herramienta no esté dirigida a nadie) y jale el gatillo. La herramienta no debe ser disparada. Entonces presione la horquilla de seguridad contra la pieza de trabajo. posteriormente jale el gatillo y la herramienta ya debe disparar.



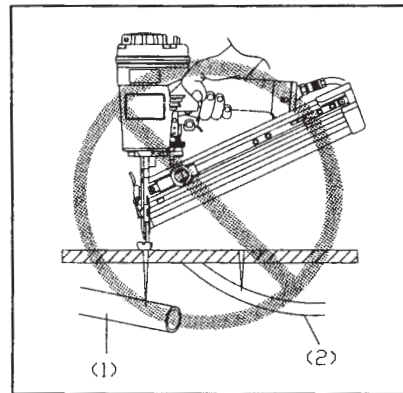
(1) Gatillo  
(2) Cargador

Verifiez avec soin les murs, le plafond, le parquet, le toit, etc. afin d'éviter une décharge électrique, une fuite de gaz, des explosions, etc. causées par des fils ou câbles sous tension, des tuyaux conducteurs ou des tuyaux à gaz



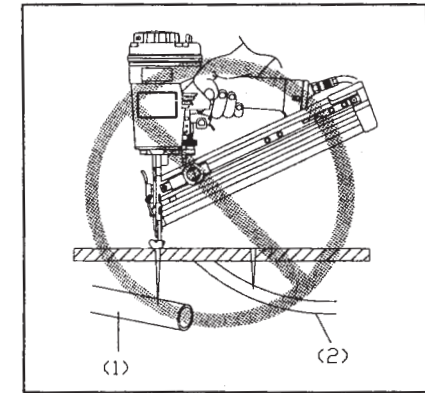
(1) Le tuyau a gaz  
(2) Le fil sous tension.

Check walls, ceilings, floors, roofing and the like carefully to avoid possible electrical shock, gas leakage, explosions, etc. caused by striking live wires, conduits or gas pipes.



(1) Gas pipe  
(2) Live wire

Siempre verifique que el piso, las paredes, y el techo del lugar sean seguras para evitar un posible shock eléctrico, fuga de gas, explosiones etc. ocasionadas por golpear o clavar encima de cables, conductores o tubos de gas.

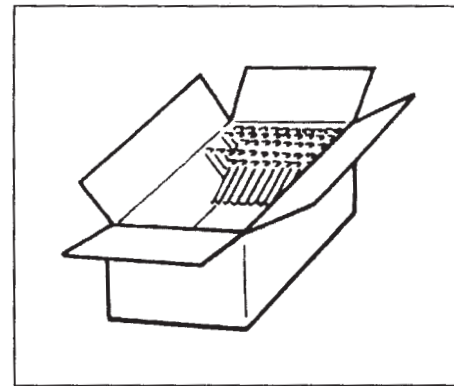
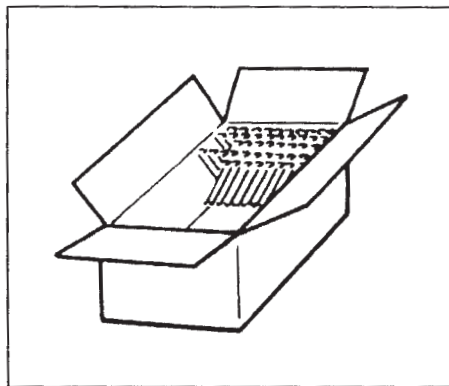
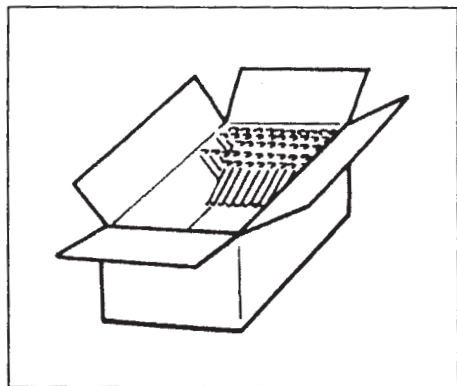


(1) Tubo de gas  
(2) Cable vivo

Utilisez uniquement les clous mentionnés dans ce manuel. L'utilisation de n'importe quel autre clou peut causer un mauvais fonctionnement de l'appareil.

Use only nails specified in this manual. The use of any other nails may cause malfunction of the tool.

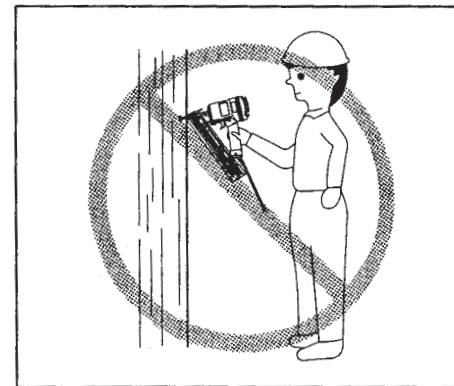
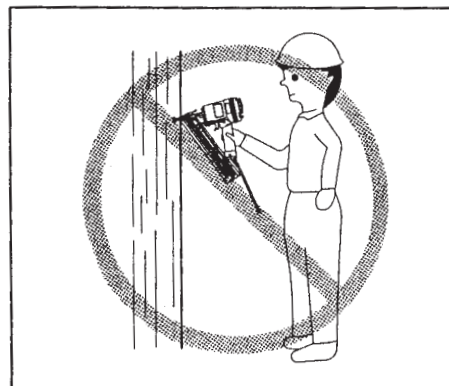
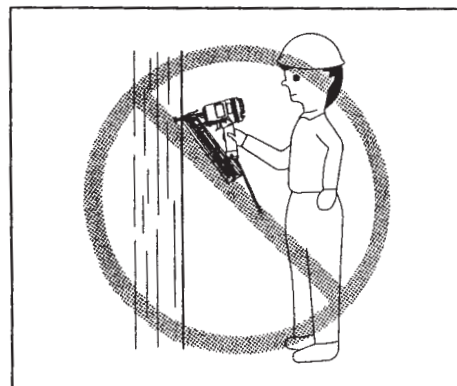
Utilice solamente los clavos que se especifican en este manual. El uso de cualquier otro tipo de clavo puede causar mal funcionamiento de la herramienta.



Ne permettez pas à n'importe qui d'utiliser l'outil.

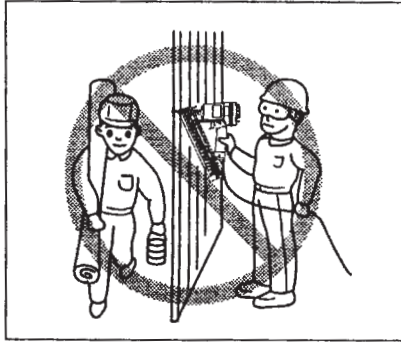
Do not permit those untrained to use the tool.

No permita que la máquina sea utilizada por personal No instruido.

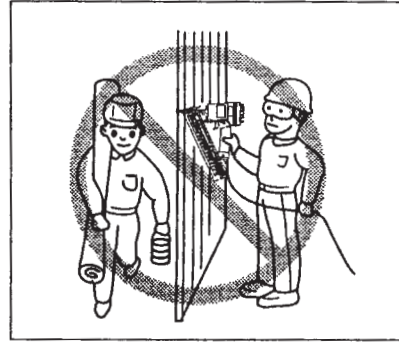




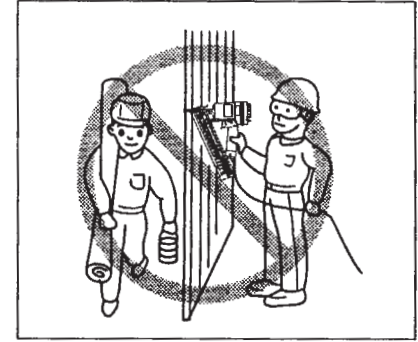
Verifiez qu'il n'y ait personne aux alentours avant le clouage. N'essayez jamais de clouer a la fois l'interieur et l'exterieur en meme temps. Les clous peuvent se casser et/ou sortir, presentant ainsi un grand danger.



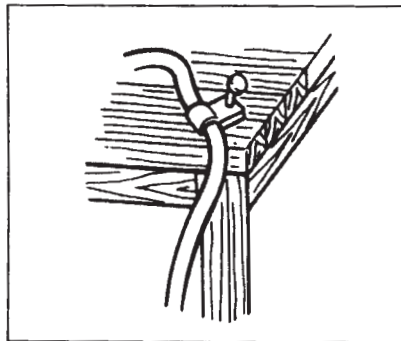
Make sure no one is nearby before nailing. Never attempt to nail from both the inside and outside at the same time. Nails may rip through and/or fly off, presenting a grave danger.



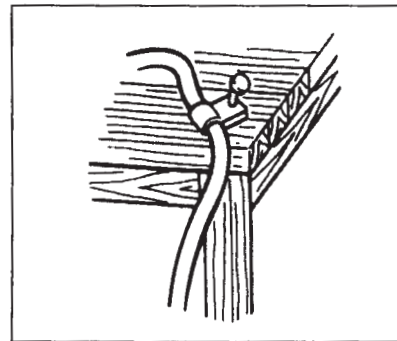
Asegúrese que nadie se encuentre cerca antes de clavar. Nunca intente clavar de ambos lados de una pared al mismo tiempo. Los clavos pueden atravesar la pared y/o volar, ocasionando graves daños.



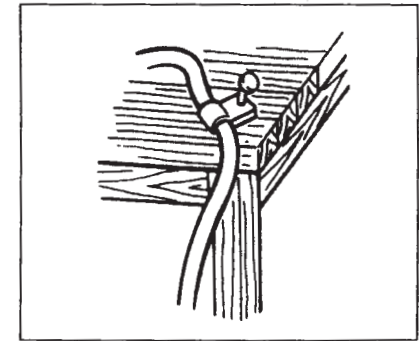
Veillez a votre pose des pieds et gardez votre equilibre avec l'outil. Verifiez qu'il n'y ait personne au-dessous de vous lorsque vous travaillez dans un espace sureleve. Et placez en securite le tuyau a air afin d'eviter tout danger comme une secousse soudaine ou un accrochage.



Watch your footing and maintain your balance with the tool. Make sure there is no one below when working in high locations. And secure the air hose to prevent danger if there is sudden jerking or catching.



Pise correctamente y mantenga la estabilidad con la herramienta. Asegúrese que no haya nadie debajo cuando trabaje en lugares altos, y asegure la manguera del aire para prevenir accidentes si repentinamente hay un jaloneo.



Sur les toits ou tout autre endroit situe en hauteur, clouez de l'avant. C'est facile de perdre pied quand vous clouez aussi vers l'arriere. Quand vous clouez contre des surfaces perpendiculaires, clouez du haut vers le bas. Vous pouvez ainsi accomplir votre clouage de maniere moins fatigante.



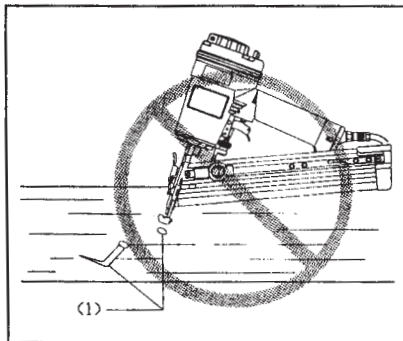
On rooftops and other high locations, nail as you move forward. It is easy to lose your footing if you nail while including backward. When nailing against perpendicular surface, nail from the top to the bottom. You can perform nailing operations with less fatigue by doing so.



Sobre techos y otras locaciones altas clave hacia enfrente. Es muy fácil perder el equilibrio si se clava hacia abajo, o de espaldas. Cuando clave en superficies perpendiculares, clave de arriba hacia abajo, así podrá realizar sus operaciones con menor fatiga.

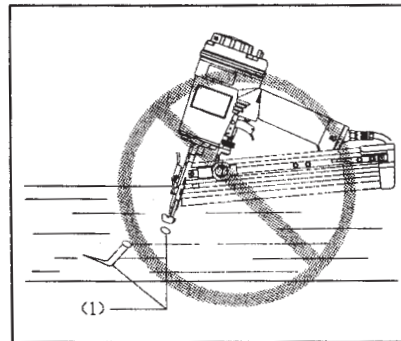


Un clou se tordrait ou l'outil pourrait caler si par erreur vous clouez au-dessus d'un autre clou ou si vous heurtez un noeud du bois. Le clou pourrait etre rejete et frapper quelqu'un ou l'outil lui-meme pourrait reagir de faon dangereuse. Placez les clous avec soin lors de l'operation.



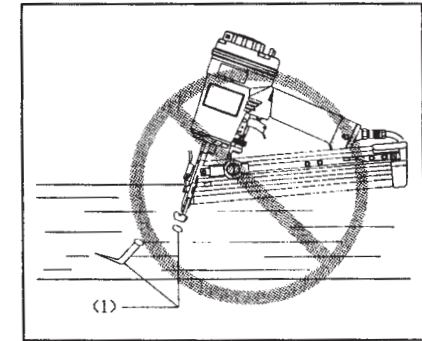
(1) Clou

A nail will be bend or the tool can become jammed if you mistakenly nail on top of another nail or strike a knot in the wood. The nail may be thrown and hit someone, or the tool itself can react dangerously. Place the nails with care.



(1) Nail

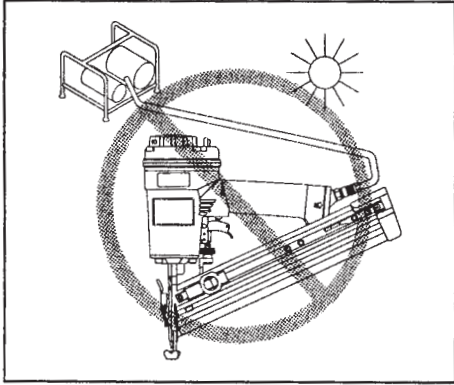
Un clavo se doblará o la herramienta puede trabarse si erróneamente clava encima de otro o sobre algún nudo en la madera. El clavo puede ser disparado y golpear a alguien, o la herramienta puede reaccionar peligrosamente. Coloque los clavos con cuidado.



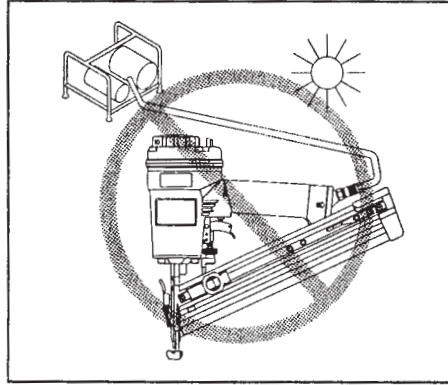
(1) Clavo



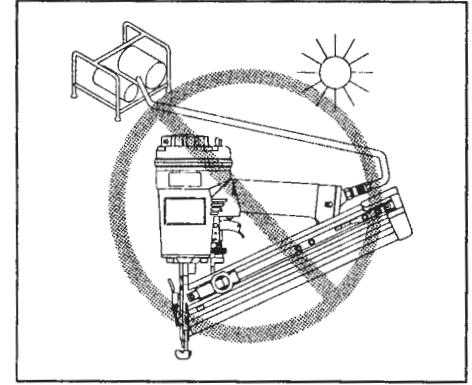
Ne laissez pas l'outil chargé ou le motocompresseur sous pression au soleil pendant longtemps. Assurez-vous que la poussière, le sable, les copeaux de bois ne peuvent s'introduire dans l'outil à l'endroit où vous le déposerez.



Do not leave the loaded tool or the air compressor under pressure for a long time out in the sun. Be sure that dust, sand, chips and foreign matter will not enter the tool in the place where you leave it setting.



No deje la herramienta cargada o el compresor de aire, por mucho tiempo en el sol. Asegúrese que el polvo, arena, y residuos extraños no entren en la herramienta en el lugar donde la coloque.



Ne pointez pas l'orifice de projection vers qui que ce soit dans le voisinage. Gardez vos mains et vos pieds loin de l'orifice de projection.



Do not point the ejection port at anyone in the vicinity. Keep hands and feet away from the ejection port area.



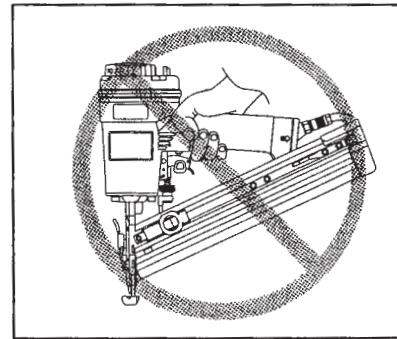
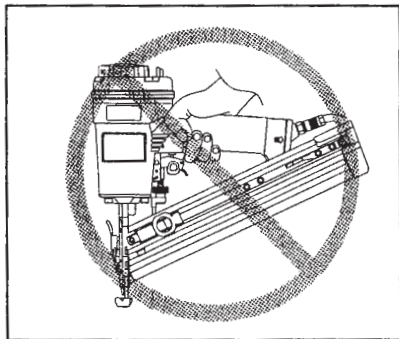
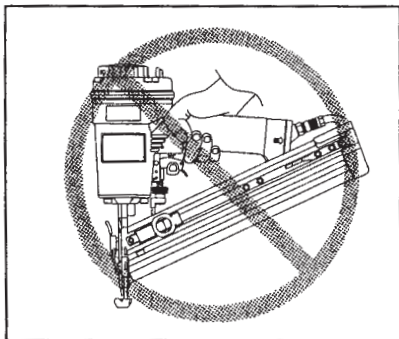
No apunte con la clavadora a ninguna persona en los alrededores. Mantenga las manos y pies lejos de la salida que dispara los clavos.



Lorsque le tuyau a air flexible est connecte, ne portez pas l'outil avec votre doigt sur le declic ou ne le remettez pas a quelqu'un d'autre dans cet etat. Un demarrage accidentel peut etre extremement dangereux

When the air hose is connected, do not carry the tool with your finger on the trigger or hand it to someone in the condition. Accidental firing can be extremely dangerous.

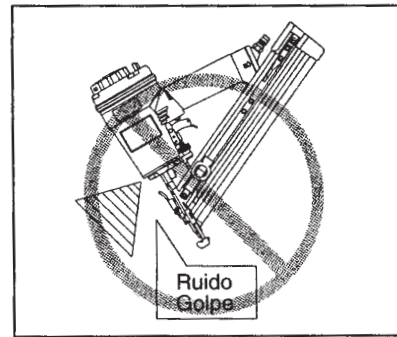
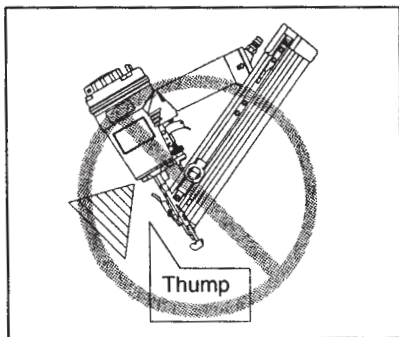
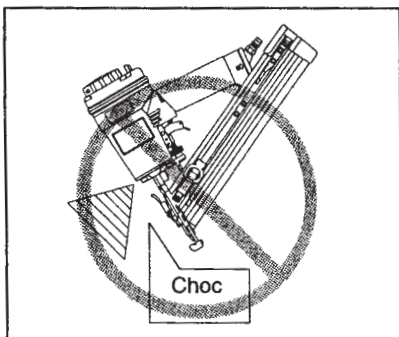
Cuando la manguera de aire esté conectada a la herramienta , no la cargue con sus dedos del gatillo ni se la entregue a alguien en dichas condiciones. Cualquier disparo accidental puede ser extremadamente peligroso.



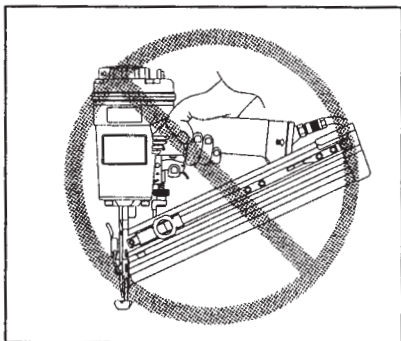
Maniez l'outil avec attention, comme il y a une haute pression en lui, laquelle peut etre dangereuse, si un choc est cause par un manieement brutal (chute ou renversement de l'outil).N'essayez pas de ciseler ou de graver quoi que ce soit sur l'outil.

Handle the tool carefully, as there is high pressure inside the tool that can be dangerous if a crack is caused by rough handling (dropping or striking). Do not attempt to carve or engrave on the tool.

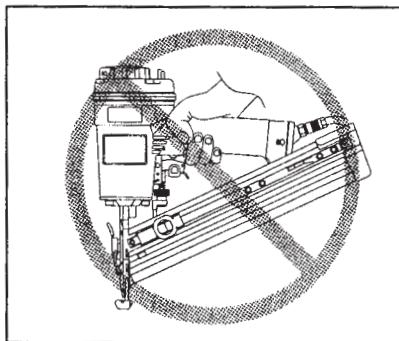
Maneje la herramienta con cuidado, ya que cuenta con gran presión dentro que puede ser peligrosa si esta se cae o es golpeada. No intente por ningún motivo picar o perforar la máquina.



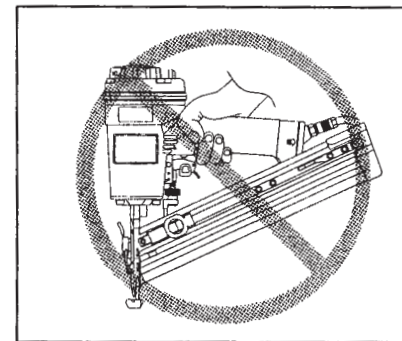
Arretez immediatement toute operation de clouage si vous apercevez que l'outil ne fonctionne pas comme prevu ou si vous notez quelque chose d'anormal le concernant.



Stop nailing operations immediately if you notice something wrong or out of the ordinary with the tool.

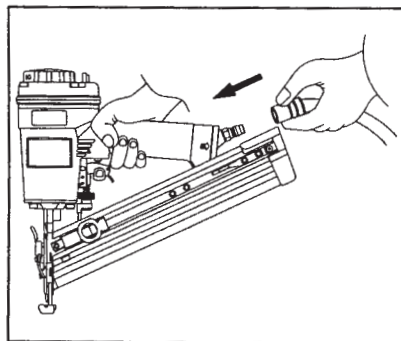


Detenga el trabajo de inmediato si nota algo extraño o fuera de lo común en el funcionamiento de la herramienta.



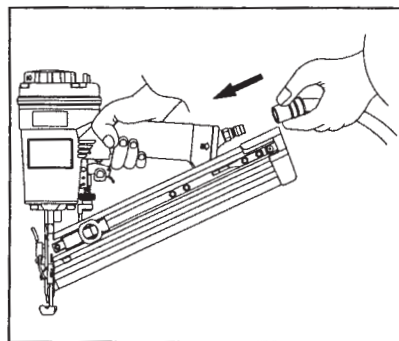
Deconnectez toujours le tuyau a air et enlevez tous les clous :

1. Lorsque vous etes seul.
2. Avant d'entreprendre tout entretien ou toute reparation de l'outil.
3. Avant de nettoyer un tassement ou un bouchon.
4. Avant de deplacer l'outil vers un nouveau lieu.



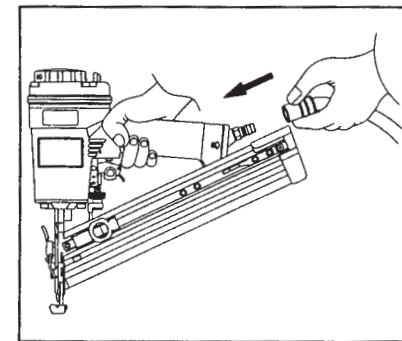
Always disconnect the air hose and remove all of the nails:

1. When unattended.
2. Before performing any maintenance or repair.
3. Before cleaning a jam.
4. Before moving the tool to a new location.

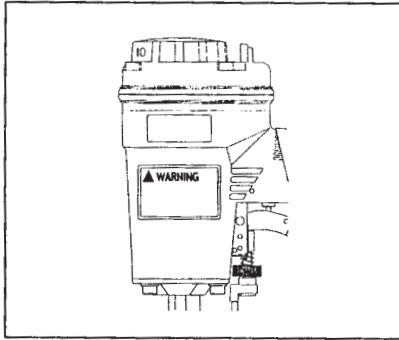


Siempre desconecte la manguera de aire y quite los clavos cuando :

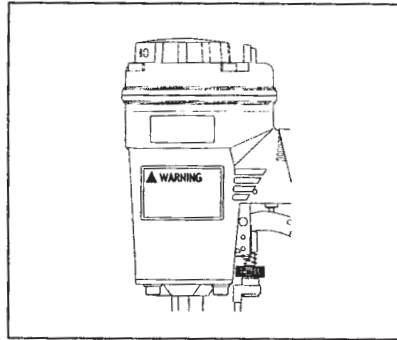
1. No la esté utilizando
2. Antes de realizar cualquier reparación o mantenimiento de la herramienta
3. Antes de liberar cualquier clavo atorado
4. Antes de cambiar la herramienta de lugar



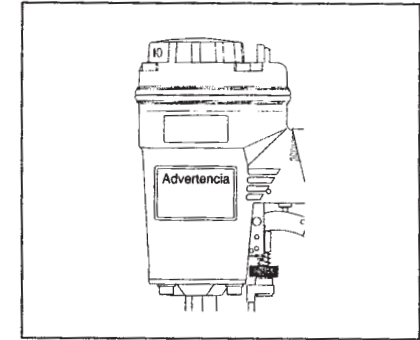
Ne faites pas fonctionner l'outil s'il ne contient pas une ETIQUETTE D'AVERTISSEMENT lisible.  
Ne modifiez pas l'outil sans l'autorisation de MAKITA.



Do not operate this tool if it does not contain a legible WARNING LABEL.  
Do not modify tool without authorization from Makita.



No opere esta herramienta si no contiene una Etiqueta de Precaución que sea legible. No modifique la herramienta sin autorización de "Makita"



Demandez a l'usine Makita ou a un centre de service agree pour une inspection periodique de l'outil. Demandez a l'usine Makita ou a un centre de service agree pour une inspection periodique de l'outil.

Afin de maintenir la surete et la solidite de l'outil, son entretien et sa reparation devraient etre realises par l'usine agreee de Makita ou par les centres agrees de service de l'usine qui devraient toujours utiliser les parts de rechange de Makita.

**SAUVEGARDEZ CES INSTRUCTIONS.**

Ask Makita's factory or authorized service center for periodical inspection of the tool.

To maintain product SAFETY and RELIABILITY, maintenance and repair should be performed by Makita authorized or factory service centers, always using Makita replacement parts.

**SAVE THESE INSTRUCTIONS.**

Pregunte a Makita o a un centro de servicio autorizado por las inspecciones periódicas de la herramienta.

Para mantener su producto seguro y confiable el mantenimiento y las reparaciones deben ser sólo realizadas por Centros de Servicio autorizado o bien por "Makita" siempre use Refacciones originales Makita .

**GUARDE ESTE INSTRUCTIVO.**



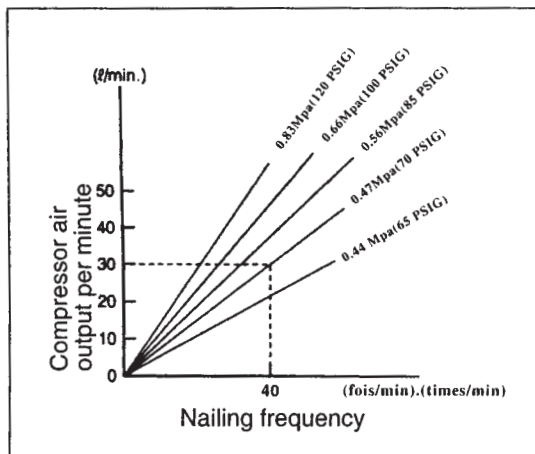


## INSTRUCTIONS SUR L'INSTALLATION DE L'OUTIL ET SON UTILISATION.

### Choix du compresseur.

Choisissez un compresseur qui ait une forte pression et une grande sortie d'air afin d'assurer une operation rentable. Le graphique montre la relation entre la frequence du clouage, la pression applicable et la sortie d'air du compresseur. Ainsi par exemple, si le clouage se fait a une frequence d'approximativement 40 fois a la minute avec une compression de 0.47Mpa (70PSIG), alors un compresseur avec une sortie d'air de plus de 30 litres/ minute est necessaire.

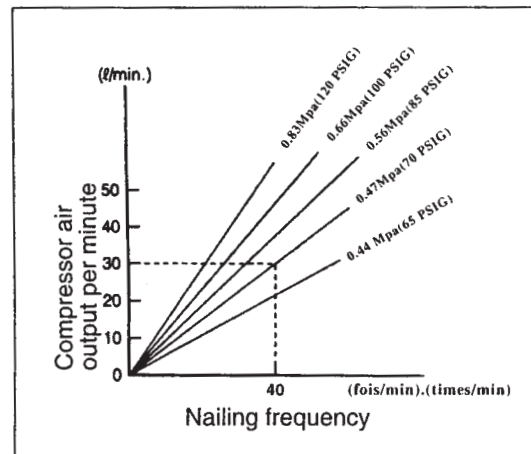
Si la pression de l'air fournie depasse celle de la pression de l'air demandee de l'outil, l'operateur peut arriver a etre blesse ainsi que d'autre personne dans les alentours



## TOOL INSTALLATION INSTRUCTIONS AND USE

### Selecting compressor

Select a compressor that has ample pressure and air output to assure cost-efficient operation. The graph shows the relation between nailing frequency, applicable pressure and compressor air output. Thus for example, if nailing takes place at a rate of approximately 40 times per minute at a compression of 0.47Mpa (70PSIG), a compressor with an air output over 30 liters/minute and conform with the requirements of ANSI B 19.3-1981 is required. Pressure of the tool where air supply pressure exceeds the tool's rated pressure. Failure to do so may result in serious injury to tool operator or persons in the vicinity.

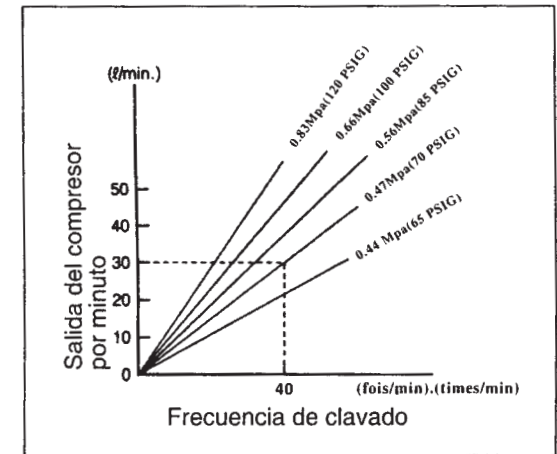


## INSTRUCCIONES DE USO E INSTALACIÓN DE LA HERRAMIENTA-

### Seleccionando el compresor.

El compresor de aire debe cumplir con los requerimientos de ANCE B19.3-1981

Seleccione un compresor que tenga amplia presión y salida de aire para asegurarse de una operación eficiente. La gráfica muestra la relación entre la frecuencia de clavos, presión aplicable y la salida del compresor de aire. Así por ejemplo si el clavar lleva aproximadamente un rango de 40 veces por minuto a una compresión de 0.49MPa (70 PSIG), se requiere un compresor con una salida de aire sobre de 30 litros/minuto. Los reguladores de presión deben ser usados para limitar la presión de aire a la presión promedio de la herramienta donde el abastecedor de la presión de aire exceda la presión de la herramienta promedio.

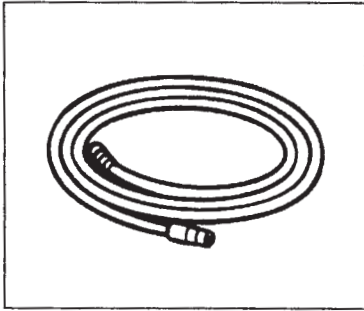


### Choix du tuyau a air flexible.

Utilisez un tuyau a air aussi important et court que possible afin d'assurer un clouage efficace et continu. Avec une pression d'air de 0.47Mpa (70PSIG), un tuyau a air avec un diametre de plus de 6,5 mm(1/4") et d'une longueur de moins de 20 metres (6.6feet) est recommande quand l'intervalle entre chaque clouage est de 0,5 seconde. Les tuyaux a air de reserve devront avoir une pression minimale de frequence de 1.038Mpa(150PSIG) ou 150 pour cent de la pression maximale produite dans le systeme, laquelle est la plus haute.

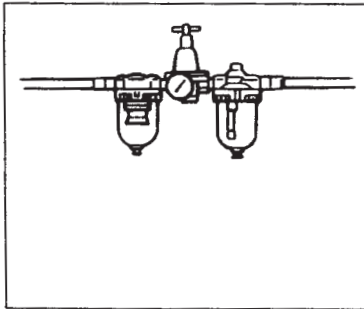
### AVERTISSEMENT :

En relation avec la frequence de clouage, une faible sortie d'air du compresseur ou un tuyau a air de petit ou de grand diametre peut causer un ralentissement dans la capacite de manoeuvre de l'outil.



### Lubrification ;

Afin d'assurer au maximum la fonction de l'outil, installez une trousse a air ( un godet de graissage, un regulateur, un filtre a air) aussi pres que possible de l'outil. Ajustez le graisseur de facon a ce qu'une goutte d'huile serait fournie tous les 40 clous.

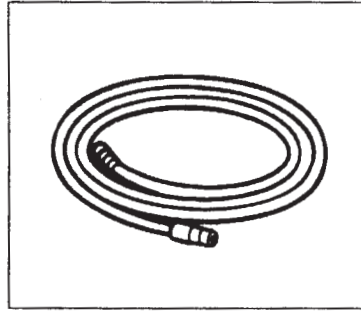


### Selecting air hose

Use an air hose as large and as short as possible to assure continuous, efficient nailing operation. With an air pressure of 0.47Mpa (70PSIG), an air hose with an internal diameter of over 6.5mm (1/4") and a length of less than 20 m (6.6ft.) is recommended when the interval between each nailing is 0.5 seconds. Air supply hoses shall have a minimum working pressure rating of 1.038Mpa(150 PSIG) or 150percent of the maximum pressure produced in the system whichever is higher.

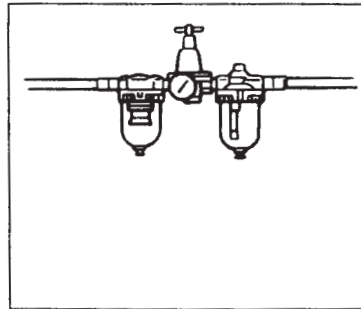
### CAUTION:

Low air output of the compressor, or a long or smaller diameter air hose in relation to the nailing frequency may cause a decrease in the driving capability of the tool



### Lubrication

To insure maximum performance, install an air set (oiler, regulator, air filter) as close as possible to the tool. Adjust the oiler so that one drop of oil will be provided for every 40 nails.

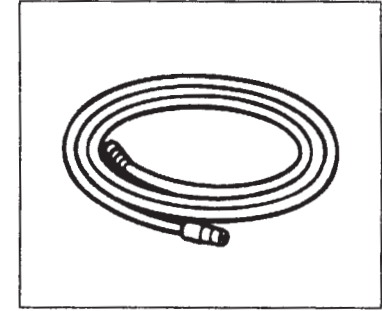


### Selección de la manguera de aire.

Utilice una manguera tan larga y tan corta como sea posible para asegurar una operación eficiente y continua. Con una compresora de 0.49MPa (70PSIG), una manguera de aire con un diámetro interno de más 6.5mm (1/4") y una longitud de menos de 20 metros (6.6 pies) se recomienda que el intervalo de disparo sea de 0.5 segundos. La manguera de aire debe tener un mínimo de presión de 1.05MPa (150PSIG) o el 150 por ciento del máximo de presión producida en el sistema que es más alto

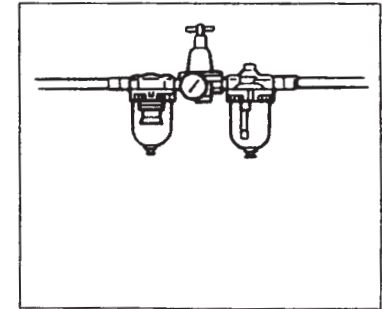
### PRECAUCIÓN :

La baja salida de aire del compresor o una manguera de diámetro más grande o más pequeña en relación a la frecuencia de clavado puede causar decrecimiento en la capacidad de la herramienta.



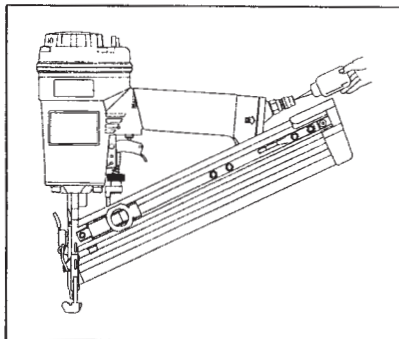
### Lubrificación

Para asegurar el máximo rendimiento, instale una aceitera, regulador o filtro de aire, tan cerca como sea posible a la herramienta. Ajuste la aceitera de modo que una gota de aceite debe de ser provista por cada 40 clavos.



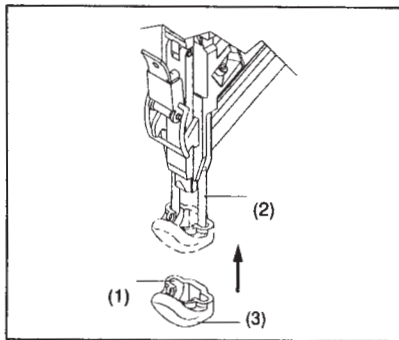


Si vous n'utilisez pas de trousse a air, huilez l'outil avec un instrument a huile a air comprime en placant 2 a 3 gouttes d'huile dans l'installation de l'appareil a air. Cela devrait etre fait avant et apres l'utilisation de l'outil. Pour un graissage approprie, l'outil doit etre mis en marche 2 minutes apres l'introduction de l'huile avec un instrument a air comprime.



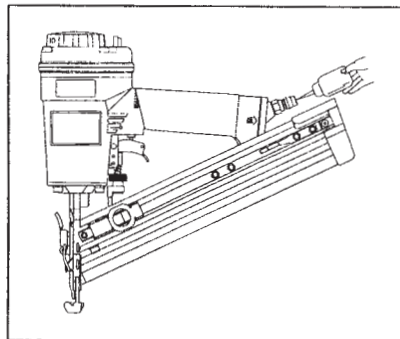
### Le nez de l'adaptateur ; AVERTISSEMENT

Deconnectez toujours le tuyau a air avant d'installer ou de deplacer le nez de l'adaptateur.  
Afin d'empecher que la piece de travail soit endommagee ou egratignee, attachez le nez de l'adaptateur au bras de contact afin que le bec du nez de l'adaptateur s'emboite dans le trou du bras de contact



- (1) Le bec
- (2) Le bras de contact
- (3) Le nez de l'adaptateur

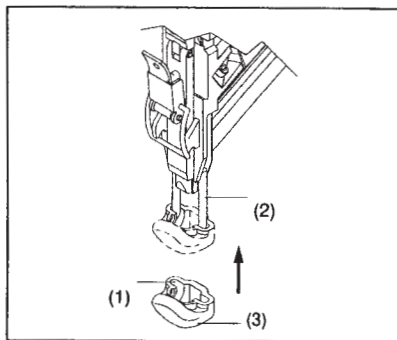
When an air set is not used, oil the tool with pneumatic tool oil by placing 2 or 3 drops into the air fitting. This should be done before and after use. For proper lubrication, the tool must be fired a couple of times after pneumatic tool oil is introduced.



### Nose adapter CAUTION:

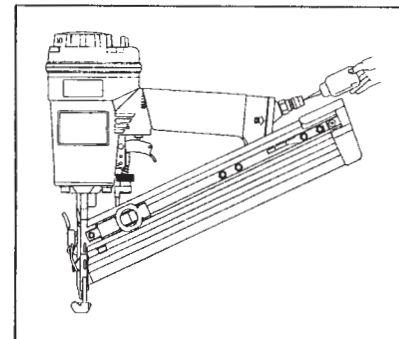
Always disconnect the hose before installing or removing the nose adapter.

To prevent the work-piece from being damaged or scratched, attach the nose adapter to the contact arm so that the protrusion of the nose adapter will fit into the hole in the contact arm.



- (1) Protrusion
- (2) Contact arm
- (3) Nose adapter

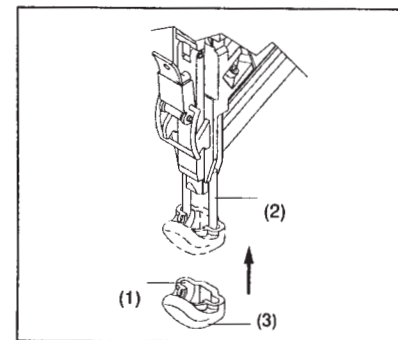
Cuando no se utilice la compresora, aceite la herramienta con aceite neumático para herramienta colocando 2 (dos) o tres (3) gotas en la toma de aire. Para una lubricación correcta, la herramienta debe ser disparada un par de veces después de que el aceite sea colocado.



### Tapa de boquilla PRECAUCIÓN:

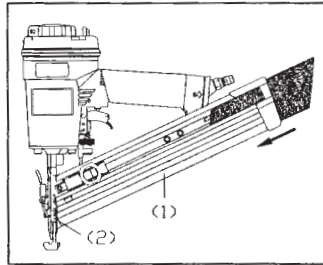
Siempre desconecte la manguera antes de instalar o quitar la tapa de boquilla.

Para prevenir que la pieza de trabajo sea dañada coloque la tapa de boquilla a la salida, de modo que éste encaje en el agujero del brazo.



- (1) Entrada
- (2) Brazo
- (3) Tapa de boquilla

Chargez les clous dans le magasin a partir de l'arriere. Avant de charger, soyez assure que vous utilisez les clous indiques dans les instructions. Deplacez les clous de la raclette aussi loin qu'ils peuvent aller. Poussez le levier a l'interieur de la raclette et tirez la raclette sur les clous. Ensuite, relachez le levier pour que la raclette puisse pousser le clou dans la fente d'ejection.



(1) Le magasin  
(2) La fente d'ejection.

#### AVERTISSEMENT :

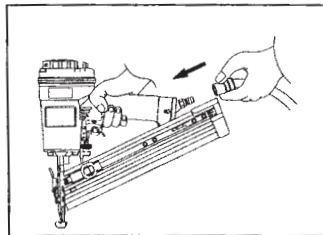
Remplissez toujours le magasin de clous de meme type et de meme taille. Si vous chargez l'outil de clous de types et/ou de taille differents en meme temps, il peut en resulter un mauvais fonctionnement de l'outil.

Connection du tuyau a air

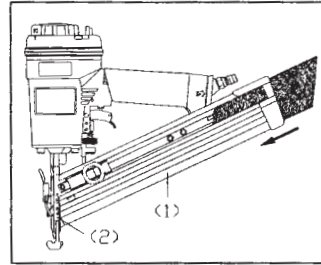
#### AVERTISSEMENT

Ne pointez pas l'outil vers vous ou vers qui que ce soit dans le voisinage quand vous connectez le tuyau a air.

Faites glisser l'air du manchon du tuyau vers l'air adapte sur l'outil. Soyez assure que l'air du manchon du tuyau soit bloque en position fermee quand vous l'installez vers l'air adapte. Un couplage de tuyau doit etre installe sur ou pres de l'outil de telle maniere que la pression du reservoir puisse se degager au moment ou l'air d'approvisionnement du couplage est deconnecte.



Load the nail into the magazine from the tail. And before loading, make sure that using the nail denoted on instruction. Move the nail to the pusher as far as they will go. Push the lever inside the pusher and drag the pusher over the nail. Then release the lever so that the pusher can push the nail to ejection slot.



(1) Magazine  
(2) Ejection slot.

#### Caution:

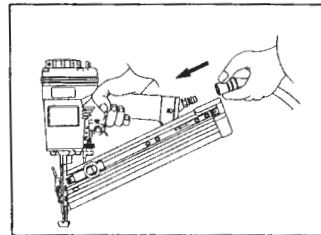
Always load the same type and same size of nail into the magazine. If you load the tool with different types and/or sizes at the same time, a malfunction may result.

Connecting air hose

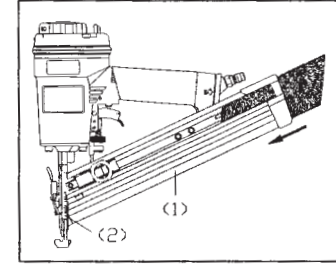
#### Caution:

Do not point the tool toward yourself or anyone in the vicinity when connecting the hose.

Slip the air socked of the air hose onto the air fitting on the tool. Be sure that the air socket locks firmly into position when installed on to the air fitting. A hose coupling must be installed on or near the tool in such a way that the pressure reservoir will discharge at the time the air supply coupling is disconnected.



Cargue los clavos en el depósito de la parte inferior de los mismos. Y antes de cargar asegúrese que utiliza los clavos adecuados según el manual. Coloque los clavos hacia la barra de tensión hasta donde lleguen. Presione la palanca dentro de la barra de tensión y arrastrela hasta los clavos. Entonces libere la palanca de modo que la barra presione los clavos hacia la salida.



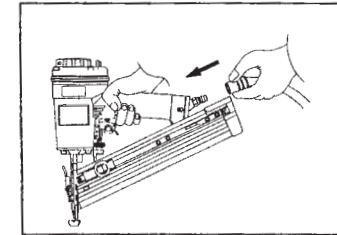
(1) Carador  
(2) Depósito de Tapa de boquilla

PRECAUCIÓN : Siempre utilice el mismo tipo y tamaño de clavos en el depósito. Si carga la herramienta con diferentes tipos y tamaños al mismo tiempo, puede ocurrir un mal funcionamiento.

#### CONECTANDO LA MANGUERA DE AIRE

Precaución : No apunte a la herramienta hacia Ud. Mismo o hacia otra persona en la proximidad cuando conecte la manguera de aire.

Deslice la entrada de la manguera en la entrada de aire de la clavadora. Asegúrese de que la conexión entre firmemente cuando instale la manguera. Es recomendable utilizar un acoplamiento para manguera para que la presión de reserva se descargue al mismo tiempo que el acoplamiento se desconecte.



## L'operation

### Clouage intermittent

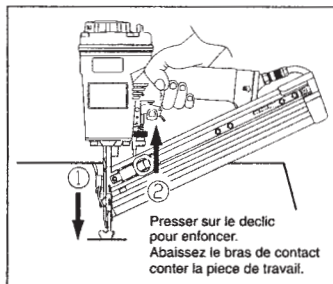
1- Abaissez le bras de contact contre la piece de travail

2- Presser sur le declic pour enfonce un clou.

Pour enfonce un autre clou, relachez le declic et soulevez l'outil de la piece de travail. Puis, repetez l'operation.

Utilisez cette methode lorsque vous desirez enfonce un clou avec prudence et precision.

De plus, vous pouvez utiliser l'ajusteur de profondeur pour mettre au point la profondeur de l'enfoncement du clou.



### AVERTISSEMENT :

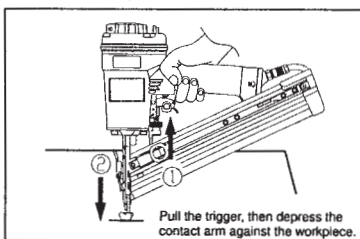
Ne pointez pas l'outil vers vous ou vers quelqu'un d'autre dans le voisinage lorsque vous ajustez l'ajusteur.

### Clouage continu.

(1) Abaissez le bras de contact contre la piece de travail et pressez sur le declic pour enfonce un clou. Aussitot que le clou est enfonce, relachez le declic.

(2) Faites glisser le bras de contact sur la surface de la piece de travail vers le prochain emplacement de l'enfoncement d'un clou.

(3) Appuyez sur le declic pour enfonce un autre clou.



### AVERTISSEMENT :

Quand vous utilisez cette methode, soyez prudent de ne pas mettre en marche l'outil sans clous. Cela abregerait sa duree d'utilisation.

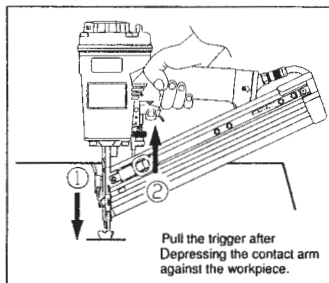
## Operation:

For intermittent nailing, use the special trigger-set included in the tool. For replacement of trigger-set, remove Step Pin ( Item No.38 ) and E-Ring ( Item No.27 ). Pull out Trigger-Set ( Item No.98 ) and fix the special trigger-set with Step Pin and E-Ring.

1. Depress the contact arm against the work-piece.

2. Pull the trigger to drive a nail. To drive another nail, release the trigger and lift the tool from the work-piece. Then repeat the procedure.

Use this method when you wish to drive a nail carefully and very accurately. And further more, you can use the depth adjuster to adjust the driving depth of nail. Turn the adjuster clockwise can drive nail deeper. Turn the adjuster counter-clockwise can drive nail flat.



### CAUTION:

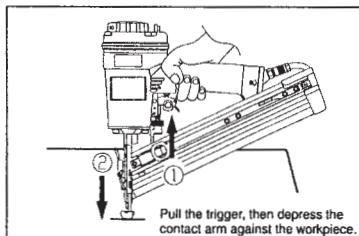
Do not point the tool toward yourself or anyone in the vicinity when adjust the adjuster.

### Continuous nailing

(1) Pull the trigger.

(2) Depress the contact arm against the work-piece to drive a nail.

(3) Keep the trigger pulled and depress the contact arm against the next points of the work-piece to drive another nail.



### Caution:

When using this method, be careful do not operate the tool without nails. Operating the tool without nails should shorten the life of the tool

## OPERACIÓN

### Clavar Intermitentemente

1. Coloque la clavadora en la pieza de trabajo.

2. Jale el gatillo para expulsar un clavo. Para disparar otro clavo suelte el gatillo y levante la herramienta de la pieza de trabajo . Repita el procedimiento.

Utilice este método cuando quiera clavar exacta y cuidadosamente. Y Ud. Puede usar el ajustador de profundidad para determinar el tamaño de los clavos.



### PRECAUCIÓN :

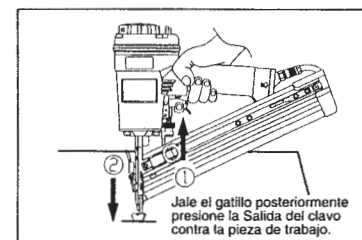
Precaución : No apunte a la herramienta hacia Ud. Mismo o hacia otra persona en la proximidad cuando ajuste el tamaño de los clavos.

### Clavar continuamente

(1) Jale el gatillo.

(2) Presione la clavadora contra la pieza de trabajo para disparar un clavo

(3) Mantenga el gatillo jalado y presione contra el siguiente punto en la pieza de trabajo para disparar otro clavo.



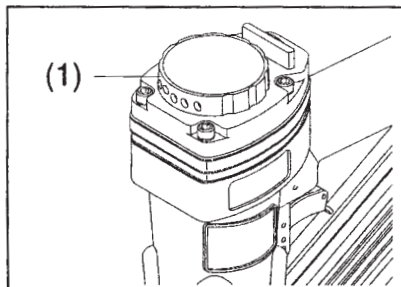
### PRECAUCIÓN :

Cuando use este método tenga cuidado de no operar la herramienta sin clavos. El hacerlo acortará la vida de la herramienta.



### Echappement d'air.

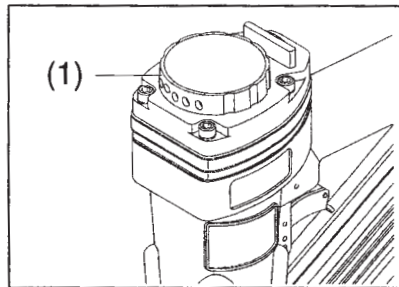
La direction de l'échappement d'air peut être changée facilement en pivotant le capuchon d'échappement d'air. Changez-le quand il est nécessaire.



(1). Capuchon d'air.

### Air exhaust

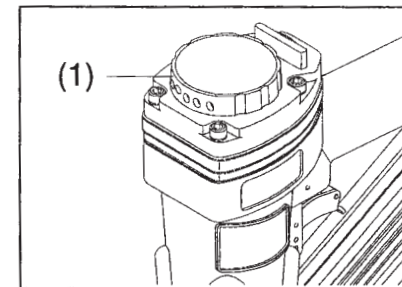
Air exhaust direction can be change easily by rotating the exhaust cover. Change it when necessary.



(1). Exhaust cover.

### Salida del aire

La dirección de la salida del aire puede ser cambiada fácilmente al rotar la perilla de escape. Cámbiala cuando sea necesario.



(1) Perilla de escape

### Tassement de clous.

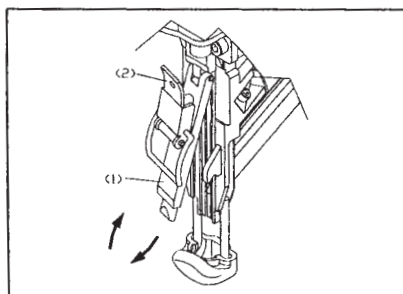
#### AVERTISSEMENT :

Deconnectez toujours le tuyau a air et enlevez les autres clous du magasin avant de decoincer les clous.

Quand l'outil est bloqué, procédez ainsi :

Libérez les manettes qui ferment l'indicateur de propulsion. Ouvrez-le pour retirer les clous coincés de la fente de rejet.

Après avoir decoincé les clous, fermez l'indicateur de propulsion et assurez-vous que les manettes soient bien resserées



(1) L'indicateur de propulsion.  
(2) Les manettes

### Jammed nail

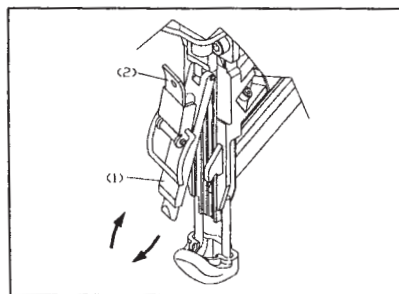
#### CAUTION:

Always disconnect the hose and remove the other nails from the magazine before cleaning a jam.

When the tool becomes jammed, proceed as follows.

Release the switches that lock the driver guide. Open the driver guide to remove the jammed nail from the ejection slot.

After clear the jammed nail, closed the driver guide and make sure the switches be locked tighten.



(1). Driver guide.  
(2). Switches.

### Clavos Atorados

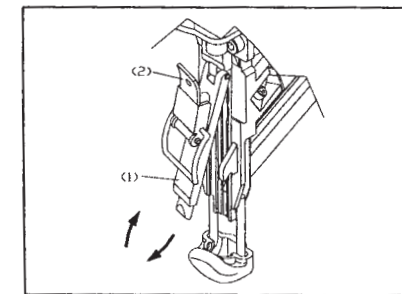
#### PRECAUCIÓN :

Siempre desconecte la manguera y quite los clavos del cargador antes de desatorarlos.

Quando se atoren los clavos proceda a lo siguiente : Libere la palanca que asegura el disparador.

Abra el disparador para quitar los clavos atorados de la salida.

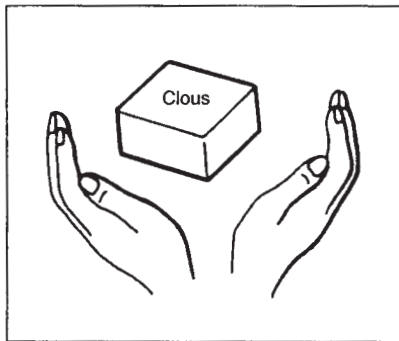
Después de quitar los clavos atorados cierre el disparador y asegúrese de que la palanca que lo asegura esté cerrada nuevamente.



(1) Disparador  
(2) Palanca

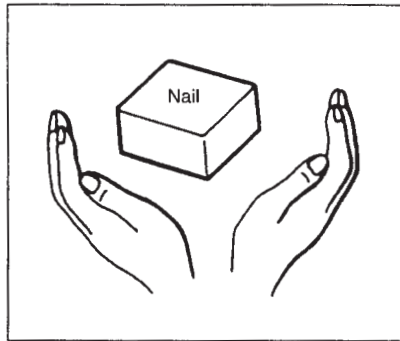
### Les clous :

Maniez les pointes des clous et leurs boites avec soin. Si les pointes de clous ont été manœuvrées avec rudesse, elles peuvent être déformées et causer un mauvais ravitaillement en clous.



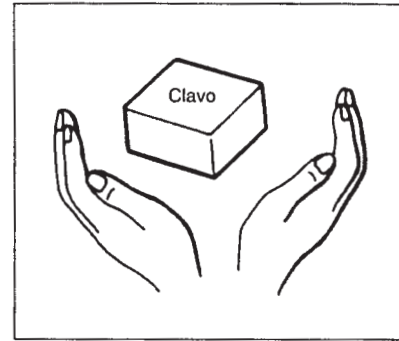
### Nails:

Handle the nail strips and their box carefully. If the nail strips have been handled roughly, they may be out of shape and their connector breaks, causing poor nail feed.

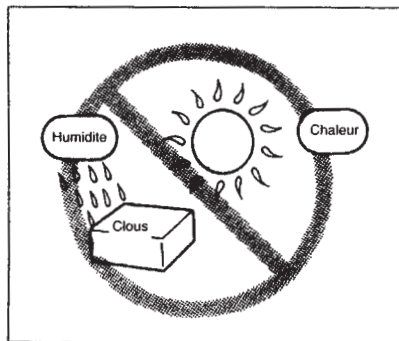


### Clavos

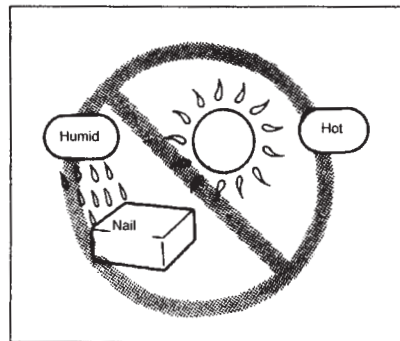
Maneje los clavos y su caja cuidadosamente. Si los clavos han sido manejados rudemente, pueden deformarse ocasionando una mala alimentación en la clavadora.



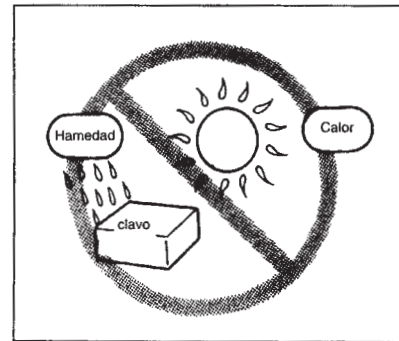
Eviter de stocker les clous dans un endroit chaud ou humide ou dans un endroit exposé directement sous le soleil.



Avoid storing nails in a very humid or hot place or place exposed to direct sunlight.



Evite almacenar los clavos en un lugar muy húmedo o muy caliente o bien, directo al sol.



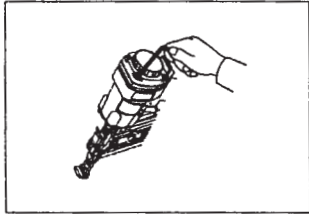
## ENTRETIEN :

### AVERTISSEMENT :

Soyez toujours sur que le tuyau a air soit deconnecte de l'outil avant d'essayer d'entreprendre un examen ou un entretien de l'outil.

### Entretien de l'outil

Verifiez toujours la condition generale de l'outil et les vis desserrees a resserrer avant l'operation.



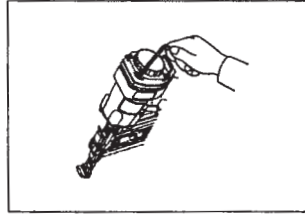
## MAINTENANCE:

### Caution:

Always be sure that the air hose is disconnected from the tool before attempting to perform inspection or maintenance.

### Maintenance of tool

Always check the tool for it's overall condition and loose screws before operation. Tighten as required.



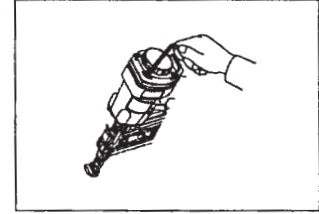
## MANTENIMIENTO

### PRECAUCIÓN :

Siempre asegúrese de que la manguera esté desconectada antes de comenzar cualquier inspección o mantenimiento.

### Mantenimiento de la clavadora

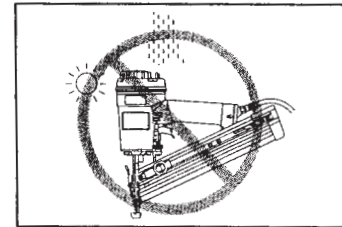
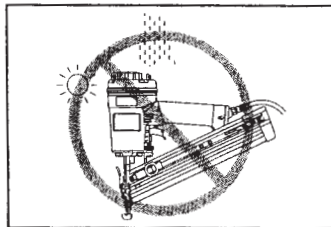
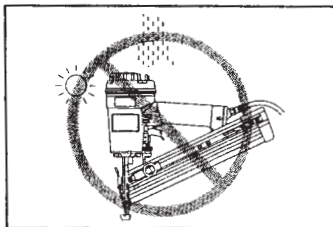
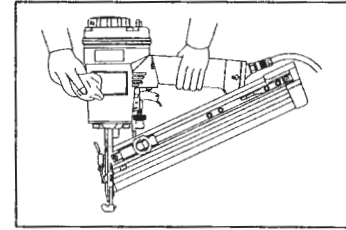
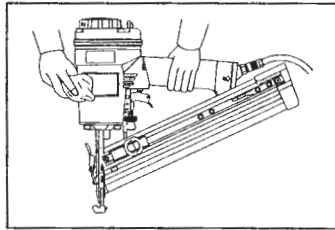
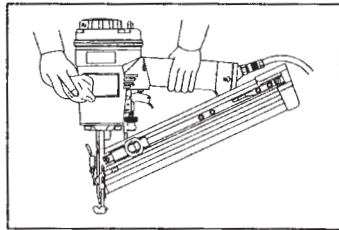
Siempre verifique que la herramienta presente buenas condiciones y que no haya tornillos flojos. Apriételos como se requiera.



Si l'outil n'a pas ete utilise depuis longtemps, graissez-le en utilisant pour cela un instrument a huile a air comprime et stocker l'outil dans un endroit sur. Evitez de l'exposer directement sous le soleil et/ ou dans un endroit chaud ou humide

When the tool is not be used for an extended period of time, lubricate the tool using pneumatic tool oil and store the tool in a safe place. Avoid exposure to direct sunlight and/or a humid or hot environment.

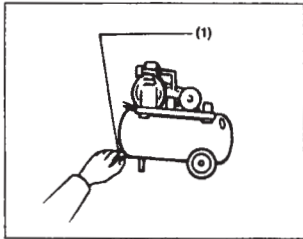
Cuando la herramienta no se utilice por un buen periodo de tiempo, lubríquela utilizando aceite neumático y guárdela en un lugar seguro. Evite las exposiciones directas al sol, a la humedad, y calor en extremo.



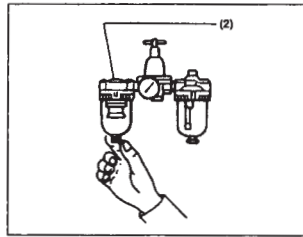


### Entretien du compresseur, de l'équipement a air et du tuyau a air.

Après le travail, videz toujours le reservoir du compresseur et le filtre a air. Si la moisissure venait a penetrer dans l'outil, il deviendrait peu performant voire defaillant.

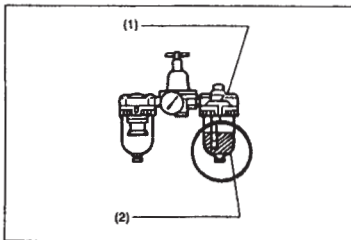


(1) Vider le robinet.



(2) Le filtre a air.

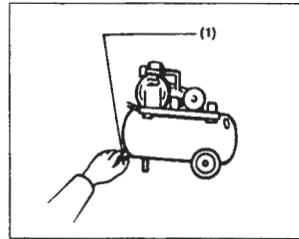
Verifiez regulierement qu'il y ait suffisamment d'huile a air comprime dans la burette a huile dans la trousse a air. Si l'on ne graisse pas suffisamment, cela entraine une usure rapide des anneaux.



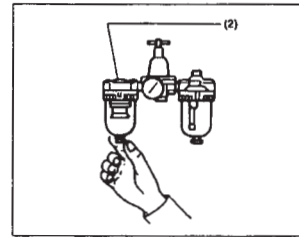
(1) Le godet graisseur.  
(2) L'huile a air comprime.

### Maintenance of compressor, air set and air hose

After operation, always drain the compressor tank and the air filter. If moisture is allowed to enter the tool, it may result in poor performance and possible tool failure.

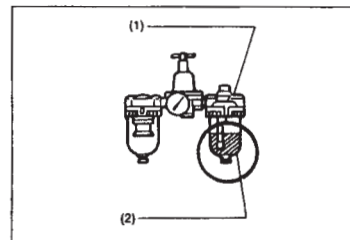


(1) Drain cock



(2) Air filter

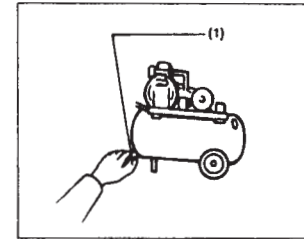
check regularly to see if there is sufficient pneumatic oil in the oiler of the air set. Failure to maintain sufficient lubrication will cause O-rings to wear quickly.



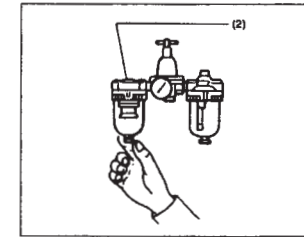
(1) Oiler  
(2) Pneumatic oil.

### Mantenimiento del Compresor, colocación del aire y de la manguera

Después de utilizar su compresor drene el tanque y el filtro de aire. Si la humedad entra en la herramienta, puede ocasionar un funcionamiento pobre y posiblemente se descomponga la herramienta.

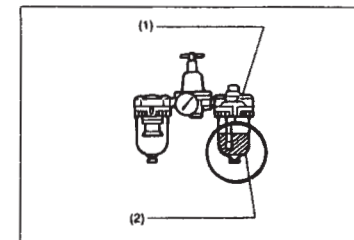


(1) Perilla de drenado



(2) Filtro de aire

Verifique regularmente si hay suficiente aceite en la aceitera en la válvula de aire. El escaso mantenimiento de aceite ocasionará un desgaste prematuro de los O-rings.



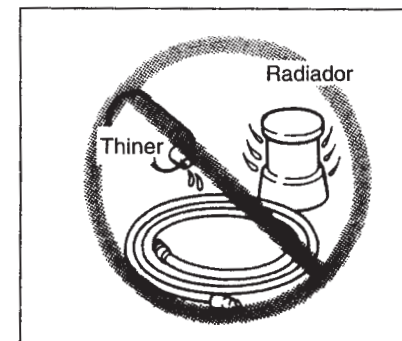
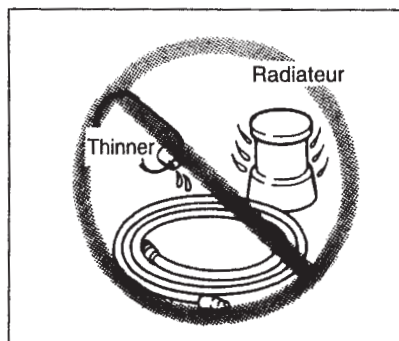
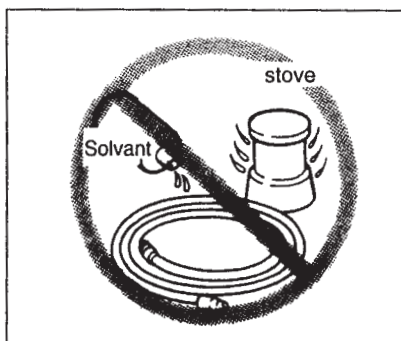
(1) Aceitera  
(2) Aceite neumático

Gardez le tuyau a air loin de la chaleur ( plus de 60 ° Celsius), loin de produits chimiques, (acides faibles ou puissants ou alcalis). Aussi, dirigez le tuyau a air loin des obstacles qui pourraient l'affecter dangereusement quand il serait en marche. Il doit aussi etre eloigne de rebords tranchants ou des surfaces qui pourraient l'endommager ou l'user par frottement.

Keep the air hose away from heat (over 60 °C, over 140 °F), away from chemicals (thinner, strong acids or alkalis). Also, route the hose away from obstacles which it may become dangerously caught on during operation. Hoses must also be directed away from sharp edges and areas which may lead to damage or abrasion to the hose.

Mantenga la manguera de aire, lejos del calor excesivo (más de 60 °C), lejos de abrasivos (thinner, ácidos fuertes o alcalinos), También, coloque la manguera fuera de obstáculos que puedan ser peligrosos durante el trabajo. Del mismo modo, la manguera debe estar alejada de orillas filosas y áreas en la cuales pueda dañarse por abrasión. El utilizar la herramienta debajo de los 0 °C (32 °F), puede ocasionar brinco de los clavos. Este problema puede ser resultado al disparar 5 ó 6 veces seguidas. Antes de realizar este procedimiento, por favor asegúrese que los clavos hayan sido extraídos para evitar accidentes.

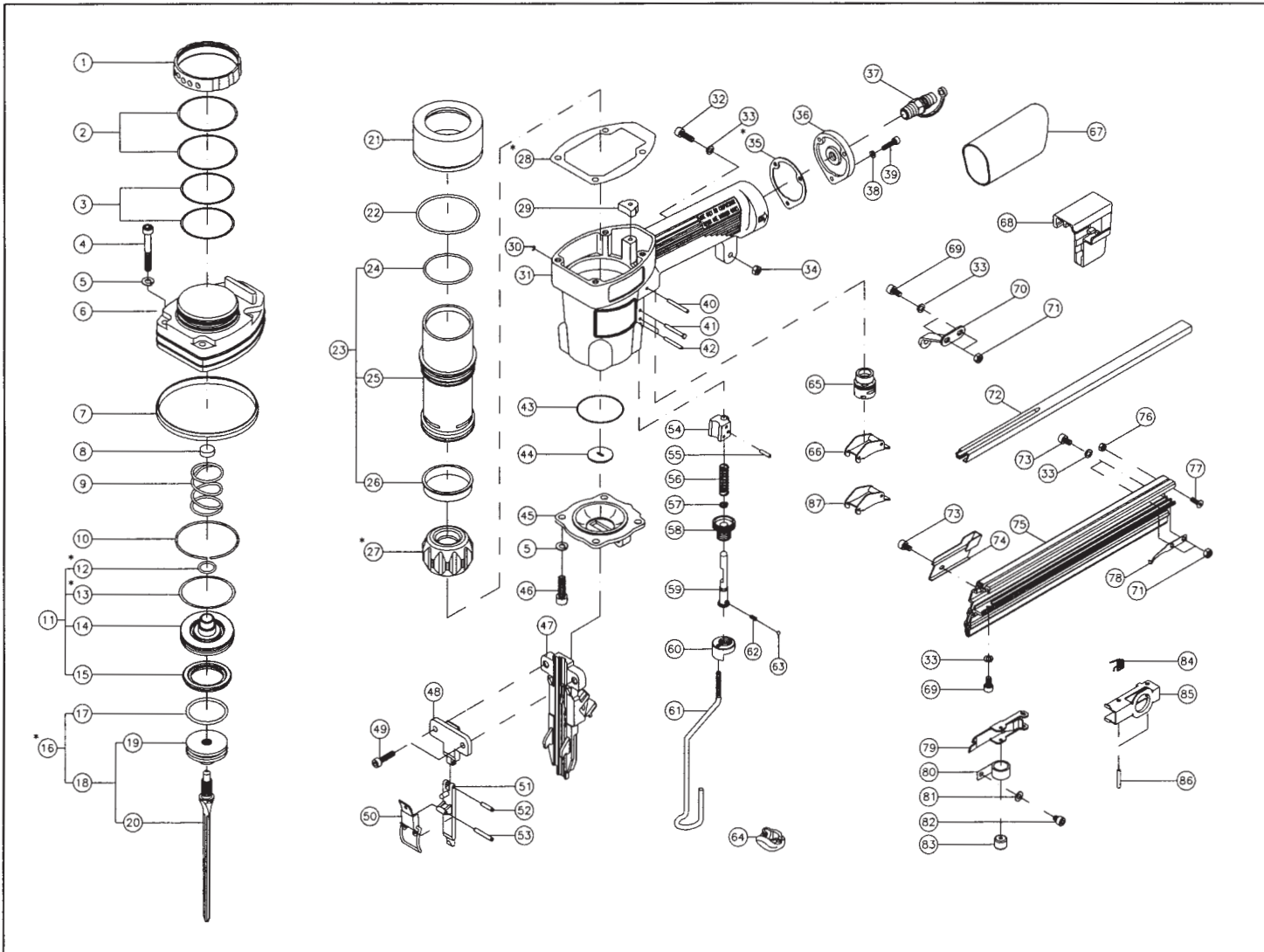
If using tool under 0 °C (32 °F) may cause "skipping" nails. And this problem can be solved by continue fire for 5 or 6 shoots. Before doing this procedure please make sure all nails been taken out to prevent injuries.



Afin de maintenir la surete et la solidite de l'outil, son entretien et sa reparation devraient etre realises par l'usine agreee MAKITA ou par les centres de service de l'usine qui devraient toujours utiliser des parts de rechange de MAKITA.

To maintain product SAFETY and RELIABILITY, maintenance and repairs should be performed by Makita authorized or Factory Service Centers, always using Makita replacement parts.

Para mantener la Seguridad y confiabilidad del producto el mantenimiento y reparaciones deben ser realizadas únicamente por Centros de Servicio Autorizados siempre utilizando repuestos originales "Makita"



Note: The switch and other part configurations may differ from country to country.

ITEM NO.	DESCRIPTION	ITEM NO.	DESCRIPTION	ITEM NO.	DESCRIPTION
MACHINE		MACHINE		MACHINE	
1	EXHAUST VALVE COLLAR	30	E-RING $\phi$ 2.5	59	RELEASE CATCH (B)
2	SAFETY SPRING	31	BODY	60	JOINTER
3	O-RING 49*1.8W	32	SCREW M5*16	61	RELEASE CATCH (A)
4	NYLOK SCREW M6*45	33	WASHER #5*1.1t	62	SAFETY SPRING
5	WASHER #6*1.5t	34	NYLON NUT M5	63	STEEL BALL
6	CYLINDER CAP	35	GASKET	64	GRIP
7	HANDLE GRIP	36	TAIL COVER	65	TRIGGER VALVE ASS'Y
8	WASHER	37	AIR PLUG WITH DUSTER	66	TRIGGER SET
9	COMPRESSION SPRING	38	WASHER #4*0.9t	67	HANDLE GRIP
10	SPRING	39	SCREW M4*16	68	TAIL COVER
11	DISC VALVE ASS'Y	40	SPRING PIN 3*28	69	SCREW M5*10
12	O-RING 13.8*2.4	41	STEP PIN $\phi$ 5*28	70	MAGAZINE SUPPORT
13	O-RING 50*2.5	42	SPRING PIN 3*24	71	HEX. NUT M5
14	PISTON HEAD	43	O-RING 40*1	72	NAIL RAIL
15	SEAL, AIR	44	NOZZLE WASHER	73	SCREW M5*8
16	PISTON UNIT	45	LOWER COVER	74	GUARD COVER
17	O-RING 35*3.5	46	NYLOK SCREW M6*20	75	MAGAZINE
18	PISTON SET	47	OUTLET SITE	76	NYLON NUT M4
19	DRIVER BLADE PISTON	48	STOPPER	77	SCREW M4*12
20	DRIVER BLADE	49	NYLOK SCREW M5*20	78	SPRING PLATE
21	COLLAR	50	CLICK LEVER SET	79	PUSHER
22	O-RING 58*3	51	OUTLET SITE COVER	80	SPRING SET
23	CYLINDER SET	52	PIN 3*14	81	WASHER
24	O-RING 44.5*2.5	53	PIN 3*22	82	SCREW M5*6
25	CYLINDER	54	CATCH GUIDE	83	WHEEL GUIDE
26	RING	55	PIN 3*14	84	SPRING
27	BUMPER	56	SPRING	85	PUSHER SITE
28	GASKET	57	C-RING	86	GUIDE PIN
29	SEAL, AIR	58	SAFETY ADJUSTMENT WHEEL	87	RESTRICTIVE TRIGGER SET

Note: The switch and other part configurations may differ from country to country.



**Makita Corporation**

3-11-8, Sumiyoshi-cho,  
Anjo, Aichi 446-8502 Japan