



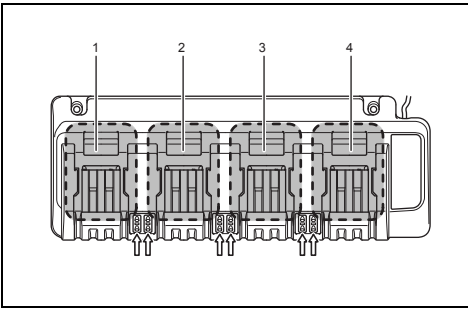
DC18SF

Four Port Multi Charger.....	3
Chargeur 4 Batteries.....	4
Multicargador de Cuatro Puertos	6

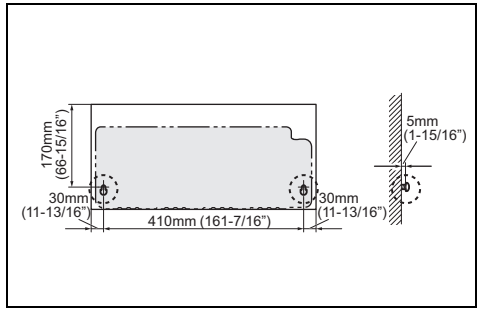
IMPORTANT: Read Before Using.

IMPORTANT : Lire ce qui suit avant d'utiliser cet outil.

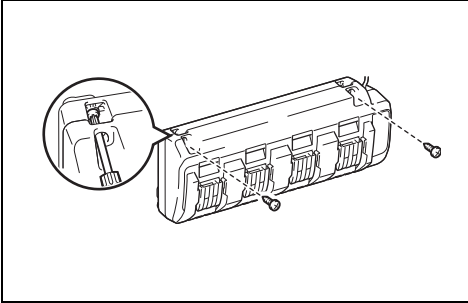
IMPORTANTE: Leer antes de usar.



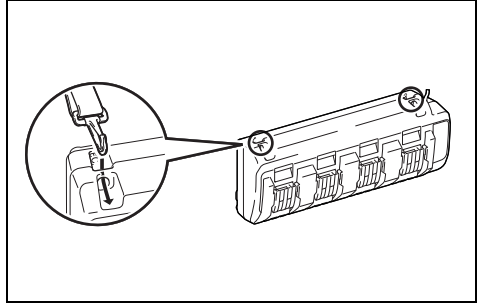
1



2



3



4

ENGLISH

Symbols

The followings show the symbols used for the charger and battery. Be sure that you understand their meaning before use.



- Ready to charge



- Charging



- Charging complete



- Delay charge (Battery cooling or too cold battery, waiting for charging)



- Defective battery



- Do not short batteries.

Specifications

Model	DC18SF
Input	A.C. 120 V 50 – 60 HZ
Output	D.C. 14.4 V – 18 V
Weight	2.1 kg (4.561 lbs)

- Manufacturer reserves the right to change specifications without notice.
- Note: Specifications may differ from country to country.
- Weight according to EPTA-Procedure 01/2003.

IMPORTANT SAFETY INSTRUCTIONS

CAUTION:

1. SAVE THESE INSTRUCTIONS

- This manual contains important safety and operating instructions for battery charger.
- Before using battery charger, read all instructions and cautionary markings on (1) battery charger, (2) battery, and (3) product using battery.
- CAUTION** – To reduce risk of injury, charge only MAKITA rechargeable batteries marked on the charger label. Other types of batteries may burst causing personal injury and damage.
- Non-rechargeable batteries cannot be charged with this battery charger.
- Use a power source with the voltage specified on the nameplate of the charger.
- Do not charge the battery cartridge in presence of flammable liquids or gases.
- Do not expose charger to rain or snow.
- Never carry charger by cord or yank it to disconnect from receptacle.

- After charging or before attempting any maintenance or cleaning, unplug the charger from the power source. Pull by plug rather than cord whenever disconnecting charger.
- Make sure cord is located so that it will not be stepped on, tripped over, or otherwise subjected to damage or stress.
- Do not operate charger with damaged cord or plug. If the cord or plug is damaged, ask Makita authorized service center to replace it in order to avoid a hazard.
- Do not operate or disassemble charger if it has received a sharp blow, been dropped, or otherwise damaged in any way; take it to a qualified serviceman. Incorrect use or reassembly may result in a risk of electric shock or fire.
- The battery charger is not intended for use by young children or infirm persons without supervision.
- Young children should be supervised to ensure that they do not play with the battery charger.
- Do not charge battery cartridge when room temperature is BELOW 10°C (50°F) or ABOVE 40°C (104°F). When the battery temperature is under 0°C (32°F), charging may not start.
- Do not attempt to use a step-up transformer, an engine generator or DC power receptacle.

Charging (Fig. 1)

This charger can charge at most two batteries at the same time. Left two ports and right two ports of the charger consist pairs respectively. One pair can charge a battery at one time. For example, if you insert the batteries in port 1 and 3, the charger starts charging those two batteries at the same time. However, if you insert the batteries in port 1 and 2, the charger starts charging only port 1. Charging of port 2 starts after the charging of battery in port 1 completes.

- Plug the battery charger into the proper AC voltage source. Charging lights start blinking rapidly in green color.
- Insert the battery cartridge into the charger until it stops. Terminal cover of the charger automatically opens as you insert the battery cartridge.
- The charging light on the port changes into red color, and charging starts shortly after.

Note:

Notice the charging light on the port of the pair starts blinking 'slowly' when you insert a battery. If you insert a battery into the pair port, which charging light is blinking slowly in green, the charging light starts blinking in red color, and the port becomes stand-by status. Charging on the pair port starts after completion of charging on the first port.

- As charging progress, the both red and green color light up. And with completion of charging, green color lights up.

Note:

Charging time varies by temperature (10°C (50°F) – 40°C (104°F)) and condition of the battery cartridge, such as a battery cartridge which is new or has not been used for a long period of time.

- After charging all batteries, remove the battery cartridges from charger and unplug the charger.

NOTE:

- Do not use the charger other than its intended use, nor charge other manufacturer's cartridge.
- When the red light blinks, charging may not start if the battery cartridge is in a following state:
 - Having been just used.
 - Having been left under the direct sunlight or in a cold room for long.
 - Not at adequate temperature.
- Charging starts after the battery cartridge's temperature reaches the degree at which charging is possible.
- If dust clogs the terminal or the battery cartridge is worn out or damaged, the charger does not charge the battery and the charging light shows green and red alternating light.
- The charger cannot use with INTERCHANGEABLE ADAPTER (ADP01, 04) and REFRESHING ADAPTER (ADP02, 03).

Voltage	14.4V	18V	14.4V	18V	Charging time (minutes)
Number of cells	4	5	8	10	
Li-ion battery cartridge	BL1415	BL1815	—	—	30
	—	BL1820	—	—	45
	—	—	BL1430	BL1830	60
	—	—	BL1440	BL1840	90

Note:

It may take longer than the above charging time because of the optimal charging selected according to the temperature (10°C (50°F) – 40°C (104°F)), conditions of battery cartridge and maintenance charge.

Wall mounting**⚠ Warning:**

- Make sure to use four screws when mounting the charger on the wall. Otherwise the charger may fall and cause serious injury.
- Always be sure that the charger is unplugged and all the batteries are removed from the charger before performing wall mounting work.
- Follow the steps instructed in this manual, and complete the whole procedures at once. The charger may fall and cause injury or damage if you stop the work in the half way.
- Check tightness of the screws on regular basis. Otherwise the charger may fall because of loosen screw.
- Clean the terminal parts of the charger on regular basis with an air duster etc.

⚠ Caution:

- Carefully choose a stable wall for mounting the charger. Make sure there is no hindrance to mounting work or charging operation. The gross weight of the charger and four batteries reach approximately 5 kg, provide sufficient reinforcement for the wall if necessary.

Things you need to prepare:

- Four screws (6mm x more than 40mm) - two for hanging and two for anchoring.
 - Tools - for tightening screws.
1. Fix the two screws for hanging on the wall as illustrated. **(Fig. 2)**
 2. Remove the rubber feet (four pieces) from the bottom of the charger.
Hang the charger with the screws fixed in step 1.
Mount the charger on the wall by tightening two anchoring screws completely. **(Fig. 3)**

Optional accessory**⚠ Caution:**

- These accessories or attachments are recommended for use with your Makita tool specified in this manual. The use of any other accessories or attachments might present a risk of injury to persons. Only use accessory or attachment for its stated purpose.

If you need any assistance for more details regarding these accessories, ask your local Makita Service Center.

- Shoulder belt

⚠ Warning:

- Do not use the shoulder belt other than carrying the battery charger.
- Attach the shoulder belt in accordance with this instruction manual. Otherwise the battery charger may fall and cause injury.
- Check carefully that there are no breakage on the belt or its hook before use.

Hook the shoulder belt onto the each hole for shoulder belt securely. **(Fig. 4)**

FRANÇAIS**Symboles**

Nous donnons ci-dessous les symboles utilisés pour le chargeur et la batterie. Assurez-vous que vous en avez bien compris la signification avant d'utiliser l'outil.



- Prêt à recharger



- Charge terminée



- Batterie défectueuse



- Charge en cours



- Charge différée (batterie en cours de refroidissement ou trop froide, en attente de charge)



- Ne pas court-circuiter les bornes des batteries.

Spécifications

Modèle	DC18SF
Entrée	C.A. 120 V 50 – 60 Hz
Sortie	C.C. 14,4 V – 18 V
Poids	2,1 kg (4,561 lbs)

- Le fabricant se réserve le droit de modifier sans avertissement les spécifications.
- Note : Les spécifications peuvent varier selon les pays.
- Poids selon la procédure EPTA 01/2003.

LES CONSIGNES DE SECURITE IMPORTANTES

ATTENTION :

1. CONSERVEZ CES INSTRUCTIONS

- Ce manuel contient d'importantes consignes de sécurité et instructions d'utilisation pour le chargeur de batterie.
2. Avant d'utiliser le chargeur de batterie, veuillez lire toutes les instructions et tous les avertissements inscrits sur (1) le chargeur de batterie, (2) la batterie et (3) le produit alimenté par la batterie.
 3. ATTENTION — Pour réduire les risques de blessure, chargez uniquement des batteries rechargeables MAKITA. Les autres types de batterie peuvent entraîner des blessures et des dommages en éclatant.
 4. Il n'est pas possible de charger des batteries non rechargeables avec ce chargeur de batterie.
 5. Utilisez une source d'alimentation dont la tension correspond à celle spécifiée sur la plaque signalétique du chargeur.
 6. Ne chargez pas la batterie en présence de liquides ou gaz inflammables.
 7. N'exposez pas le chargeur à la pluie ou à la neige.
 8. Ne transportez jamais le chargeur par son cordon d'alimentation, et ne tirez jamais sur le cordon lui-même pour débrancher sa fiche de la prise de courant.

9. Après la charge ou avant d'effectuer l'entretien ou le nettoyage, débranchez le chargeur de la source d'alimentation. Pour débrancher le chargeur, ne tirez pas sur le cordon lui-même ; saisissez-le plutôt par sa fiche.
10. Vous devez placer le cordon de sorte que personne ne marche ou ne trébuche dessus, et de sorte qu'il ne risque aucun dommage et ne soit pas trop tendu.
11. N'utilisez pas le chargeur avec un cordon ou une fiche endommagé. Si le cordon ou la fiche est endommagé, faites-le remplacer dans un centre de service agréé Makita pour éviter tout danger.
12. Évitez d'utiliser ou de démonter le chargeur s'il a subi un choc violent, s'il a été échappé, ou s'il a été abîmé de quelque manière que ce soit : apportez-le chez un réparateur agréé. L'utilisation ou le remontage incorrect comporte un risque de choc électrique ou d'incendie.
13. Ce chargeur ne doit pas être utilisé sans supervision par les jeunes enfants et par les personnes handicapées.
14. Les jeunes enfants doivent être surveillés pour s'assurer qu'ils ne jouent pas avec le chargeur.
15. Ne chargez pas la batterie lorsque la température de la pièce est INFÉRIEURE à 10 °C (50 °F) ou SUPÉRIEURE à 40 °C (104 °F). Il se peut que la charge ne commence pas lorsque la température de la batterie est inférieure à 0 °C (32 °F).
16. Ne tentez pas d'utiliser un transformateur élévateur, un groupe électrogène ou une prise de courant continu.

Charge en cours (Fig. 1)

Ce chargeur ne peut pas charger plus de deux batteries à la fois. Les deux ports de gauche et les deux ports de droite forment des paires. Chaque paire ne peut charger qu'une seule batterie à la fois.

Par exemple, si vous insérez des batteries dans les ports 1 et 3, le chargeur chargera les deux batteries en même temps. Par contre, si vous insérez des batteries dans les ports 1 et 2, le chargeur ne chargera d'abord que celle du port 1. Il ne chargera celle du port 2 qu'après avoir fini de charger celle du port 1.

1. Branchez le chargeur de batterie sur une prise secteur d'une tension adéquate. Les témoins de charge se mettent à clignoter rapidement en vert.
2. Insérez la batterie dans le chargeur jusqu'à ce qu'elle s'immobilise. Le couvre-bornes du chargeur s'ouvre automatiquement lorsque vous insérez une batterie.
3. Le témoin de charge du port devient rouge, et la charge commence peu après.

Note :

Notez que le témoin de charge du port d'une paire se met à clignoter « lentement » lorsque vous insérez une batterie. Si vous insérez une batterie dans l'autre port de la paire dont le témoin de charge clignote lentement en vert, le témoin se mettra à clignoter en rouge et ce port sera en état d'attente. La charge sur ce port de la paire ne commencera qu'après l'achèvement de la charge sur le premier port de la paire.

4. Pendant la charge, les couleurs rouge et verte s'allument toutes les deux. Une fois la charge terminée, la couleur verte s'allume.

Note :

Le temps requis pour la charge peut varier suivant la température ambiante (10 °C (50 °F) à 40 °C (104 °F)) et l'état de la batterie, par exemple s'il s'agit d'une batterie neuve ou d'une batterie restée inutilisée pendant une période prolongée.

5. Une fois toutes les batteries chargées, retirez-les du chargeur et débranchez le chargeur.

NOTE :

- Ne pas utiliser le chargeur à d'autres fins que la charge, et ne pas charger les batteries d'autres fabricants.
- Lorsque la lumière rouge clignote, il se peut que la charge ne commence pas si la batterie est dans l'état suivant :
 - Elle vient tout juste d'être utilisée.
 - Elle a été laissée longtemps directement au soleil ou dans une pièce froide.
 - Elle n'est pas à la température adéquate.
- La charge commence lorsque la batterie atteint la température à laquelle la charge est possible.

- Si des poussières recouvrent les bornes ou si la batterie est usée ou endommagée, le chargeur ne chargera pas la batterie et le témoin de charge s'allumera alternativement en vert et en rouge.
- Le chargeur de batterie ne peut être utilisé avec l'ADAPTATEUR INTERCHANGEABLE (ADP01, 04), ni avec l'ADAPTATEUR DE CHARGE DE RAFRAÎCHISSEMENT (ADP02, 03).

Tension	14,4V	18V	14,4V	18V	Temps de charge (en minutes)
Nombre de cellules	4	5	8	10	
Batterie Li-ion	BL1415	BL1815	—	—	30
	—	BL1820	—	—	45
	—	—	BL1430	BL1830	60
	—	—	BL1440	BL1840	90

Note :

La charge peut prendre plus de temps que le temps de charge indiqué ci-dessus, en raison de la charge optimale sélectionnée pour la température ambiante (10 °C (50 °F) à 40 °C (104 °F)), de l'état de la batterie et de la charge d'entretien.

Montage mural

⚠ Avertissement :

- Vous devez utiliser quatre vis pour monter le chargeur sur un mur. Autrement le chargeur risquera de tomber et de causer une blessure grave.
- Avant d'effectuer le travail de montage mural, assurez-vous que le chargeur est débranché et que toutes les batteries sont retirées du chargeur.
- Suivez les étapes indiquées dans ce manuel, et achevez toute la procédure sans tarder. Si vous laissez le travail inachevé, le chargeur risquera de tomber et de causer une blessure ou des dommages.
- Assurez-vous régulièrement que les vis sont bien serrées. Autrement le chargeur risque de tomber à cause d'une vis desserrée.
- Nettoyez régulièrement les bornes du chargeur avec une bouteille d'air comprimé, etc.

⚠ Attention :

- Pour monter le chargeur, choisissez soigneusement un mur stable. Assurez-vous que rien ne gênera le travail de montage ou l'exécution de la charge. Comme le poids brut du chargeur et des quatre batteries atteint environ 5 kg, renforcez suffisamment le mur si nécessaire.

Préparatifs :

- Quatre vis (6 mm x plus de 40 mm) – deux pour accrocher et deux pour ancrer.
 - Outils – pour serrer les vis.
1. Posez les deux vis d'accrochage sur le mur, tel qu'illustré. (Fig. 2)
 2. Retirez les pieds de caoutchouc (quatre pièces) au bas du chargeur.
Accrochez le chargeur aux vis posées à l'étape 1. Montez le chargeur au mur en serrant complètement les deux vis d'ancrage. (Fig. 3)

Accessoire en option

⚠ Attention :

- Ces accessoires ou pièces complémentaires sont recommandés pour l'utilisation avec l'outil Makita spécifié dans ce mode d'emploi. L'utilisation de tout autre accessoire ou pièce complémentaire peut comporter un risque de blessure. N'utilisez les accessoires ou pièces qu'aux fins auxquelles ils ont été conçus.

Si vous désirez obtenir plus de détails concernant ces accessoires, veuillez contacter le centre de service après-vente Makita le plus près.

- Bandoulière

⚠ Avertissement :

- N'utilisez pas la bandoulière à d'autre fin que le transport du chargeur de batterie.
- Suivez les instructions du présent manuel pour fixer la bandoulière. Autrement le chargeur de batterie risquera de tomber et de causer une blessure.
- Avant l'utilisation, vérifiez soigneusement l'absence de bris sur la bandoulière et sur son crochet.

Accrochez fermement la bandoulière dans chacun des orifices pour bandoulière. (Fig. 4)

ESPAÑOL

Símbolos

A continuación se muestran los símbolos utilizados con el cargador y la batería. Asegúrese de que entiende su significado antes de usarla.



- Preparación para la carga



- Cargando



- Completada la carga



- Retraso de la carga (La batería se está enfriando o está muy fría, esperando para cargar)



Especificaciones

Modelo	DC18SF
Entrada	120 V ~ 50 – 60 Hz
Salida	14,4 V cc – 18 V cc
Peso	2,1 kg (4,561 lbs)

- El fabricante se reserva el derecho a cambiar las especificaciones sin aviso.
- Nota: Las especificaciones podrán cambiar de un país a otro.
- Peso de acuerdo con el procedimiento EPTA 01/2003.

INSTRUCCIONES DE SEGURIDAD IMPORTANTES

PRECAUCIÓN:

1. GUARDE ESTAS INSTRUCCIONES

- Este manual contiene instrucciones de seguridad y funcionamiento importantes para el cargador de baterías.
- 2. Antes de utilizar el cargador de baterías, lea todas las instrucciones e indicaciones de precaución sobre (1) el cargador de baterías, (2) la batería, y (3) el producto con el que se utiliza la batería.
- 3. **PRECAUCIÓN** – Para reducir el riesgo de sufrir heridas, cargue solamente las baterías recargables MAKITA marcadas en la etiqueta de cargador. Otros tipos de baterías podrán reventar ocasionando heridas personales y daños.
- 4. Con este cargador de baterías no se pueden cargar baterías no recargables.
- 5. Utilice una fuente de alimentación cuya tensión sea igual a la especificada en la placa de características del cargador.
- 6. No cargue el cartucho de batería en presencia de líquidos o gases inflamables.
- 7. No exponga el cargador a la lluvia ni a la nieve.
- 8. No coja nunca el cargador por el cable ni tire del cable para desconectarlo de la toma de corriente.

- 9. Después de efectuar la carga o antes de intentar cualquier mantenimiento o limpieza, desenchufe el cargador de la toma de corriente. Tire de la clavija y no del cable siempre que quiera desconectar el cargador.
- 10. Asegúrese de que el cable quede tendido de forma que no lo pueda pisar, tropezar con él, ni que esté sometido a daños o fatigas de ningún tipo.
- 11. No utilice el cargador con el cable o clavija dañado. Si está dañado el cable o la clavija, pida a un centro de servicio autorizado de Makita que lo reemplace para evitar riesgos.
- 12. No utilice ni desarme el cargador si ha recibido un fuerte golpe, lo ha dejado caer, o si se ha dañado de cualquier otra forma; llévalo a un técnico cualificado para que se lo arregle. Una utilización o montaje incorrecto de sus piezas podrá acarrear un riesgo de descarga eléctrica o incendio.
- 13. El cargador de baterías no ha sido pensado para ser utilizado por niños pequeños ni personas frágiles sin supervisión.
- 14. Los niños pequeños deberán ser supervisados para asegurarse de que no juegan con el cargador de baterías.
- 15. No cargue el cartucho de batería cuando la temperatura ambiente esté por DEBAJO de los 10°C (50°F) o por ENCIMA de los 40°C (104°F). Cuando la temperatura esté por debajo de los 0°C (32°F), es posible que la carga no se inicie.
- 16. No intente utilizar un transformador elevador de tensión, un generador a motor ni una toma de corriente de CC.

Cargando (Fig. 1)

Este cargador puede cargar dos baterías al mismo tiempo como máximo. Los dos puertos de la izquierda y los dos puertos de la derecha constituyen pares respectivamente. Un par puede cargar una batería a la vez.

Por ejemplo, si inserta baterías en los puertos 1 y 3, el cargador comenzará a cargar esas dos baterías al mismo tiempo. Sin embargo, si inserta baterías en los puertos 1 y 2, el cargador comenzará a cargar solamente el puerto 1. La carga del puerto 2 comenzará después de haberse completado la carga de la batería en el puerto 1.

1. Enchufe el cargador de baterías en una toma de corriente de la tensión de CA apropiada. Las luces de carga comenzarán a parpadear rápidamente en color verde.
2. Inserte el cartucho de batería en el cargador a tope. La tapa de terminal del cargador se abre automáticamente al insertar el cartucho de batería.
3. La luz de carga del puerto cambia a color rojo, y la carga comienza poco después.

Nota:

Tenga en cuenta que la luz de carga del puerto del par comenzará a parpadear "lentamente" cuando inserte una batería. Si inserta una batería en el puerto emparejado, cuya luz de carga esté parpadeando lentamente en verde, la luz de carga comenzará a parpadear en color rojo, y el puerto se pondrá en estado de en espera. La carga en el puerto emparejado comenzará después de haberse completado la carga en el primer puerto.

4. A medida que avance la carga, se iluminarán los colores rojo y verde. Y una vez completada la carga, se iluminará el color verde.

Nota:

El tiempo de carga varía en función de la temperatura (10°C (50°F) – 40°C (104°F)) y la condición del cartucho de batería, tal como si es un cartucho de batería nuevo o no ha sido utilizado durante un periodo de tiempo largo.

5. Después de haberse cargado todas las baterías, extraiga los cartuchos de batería del cargador y desenchufe el cargador.

NOTA:

- No utilice el cargador más que para su uso previsto, ni cargue cartuchos de otros fabricantes.
- Cuando parpadee la luz roja, es posible que la carga no comience si el cartucho de batería se encuentra en uno de los estados siguientes:
 - Acaba de ser utilizado.
 - Ha sido dejado a la luz directa del sol o en un lugar frío durante largo tiempo.
 - La temperatura no es adecuada.
- La carga comenzará después de que la temperatura del cartucho de batería alcance el grado al cual es posible cargar.
- Si el polvo obstruye el terminal o si el cartucho de batería está inservible o dañado, el cargador no cargará la batería y las luces de carga mostrarán luces que alternarán entre verde y rojo.
- El cargador se no puede utilizar con el ADAPTADOR INTERCAMBIABLE (ADP01, 04) ni con el ADAPTADOR DE REFRESCO (ADP02, 03).

Tensión	14,4 V	18 V	14,4 V	18 V	Tiempo de carga (minutos)
Número de celdas	4	5	8	10	
Cartucho de batería de litio-ion	BL1415	BL1815	—	—	30
	—	BL1820	—	—	45
	—	—	BL1430	BL1830	60
	—	—	BL1440	BL1840	90

Nota:

Es posible que el tiempo de carga sea más largo que el indicado arriba debido a que la carga óptima se selecciona en función de la temperatura (10°C (50°F) – 40°C (104°F)), las condiciones del cartucho de batería y la carga de mantenimiento.

Montaje en pared

⚠ Advertencia:

- Asegúrese de utilizar cuatro tornillos cuando monte el cargador en la pared. De lo contrario, el cargador podrá caerse y ocasionar heridas graves.
- Asegúrese siempre de que el cargador está desenchufado y que todas las baterías han sido retiradas del cargador antes de realizar el trabajo de montaje en pared.
- Siga los pasos indicados en este manual y complete todo el procedimiento de una sola vez. Si deja el trabajo a medias el cargador podrá caerse y ocasionar heridas o daños.
- Compruebe el apriete de los tornillos regularmente. De lo contrario el cargador podrá caerse si se aflojan los tornillos.
- Limpie las partes del terminal del cargador regularmente con un sacudidor, etc.

⚠ Precaución:

- Elija con cuidado una pared estable para montar el cargador. Asegúrese de que nada impide la realización del trabajo o la operación de carga. El peso bruto del cargador y cuatro baterías alcanza aproximadamente 5 kg. Refuerce la pared suficientemente si es necesario.

Cosas que necesita preparar:

- Cuatro tornillos (6 mm x más de 40 mm) - dos para colgar y dos para anclar.
 - Herramientas - para apretar tornillos.
1. Fije los dos tornillos para colgar en la pared como se muestra en la ilustración. **(Fig. 2)**
 2. Quite las patas de goma (cuatro piezas) de la parte inferior del cargador. Cuelgue el cargador con los tornillos fijados en el paso 1. Monte el cargador en la pared apretando los dos tornillos de anclaje completamente. **(Fig. 3)**

Accesorios opcionales

⚠ Precaución:

- Estos accesorios o aditamentos están recomendados para su uso con la herramienta Makita especificada en este manual. El uso de cualquier otro accesorio o aditamento puede suponer un riesgo de lesiones personales. Utilice el accesorio o aditamento exclusivamente para su uso declarado.

Si necesita información más detallada sobre estos accesorios, consulte con su centro local de servicio de Makita.

- Correa de bandolera

⚠ Advertencia:

- No utilice la correa de bandolera aparte de para transportar el cargador de baterías.
 - Coloque la correa de bandolera de acuerdo con este manual de instrucciones. De lo contrario, el cargador podrá caerse y ocasionar heridas.
 - Compruebe cuidadosamente que no hay roturas en la correa ni en su gancho antes de utilizarla.
- Enganche la correa de bandolera en cada agujero para correa de bandolera firmemente. **(Fig. 4)**

Makita Corporation
3-11-8, Sumiyoshi-cho,
Anjo, Aichi 446-8502 Japan