



Rechargeable Grab Light

Instruction manual

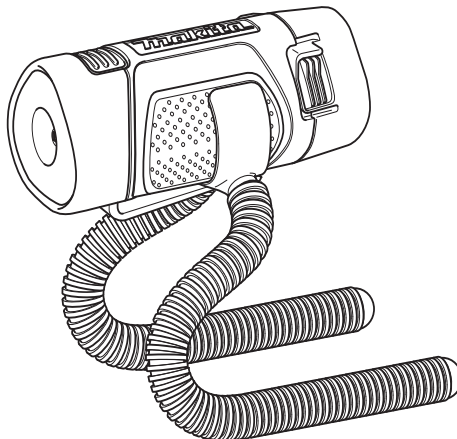
Lampe-poignée rechargeable

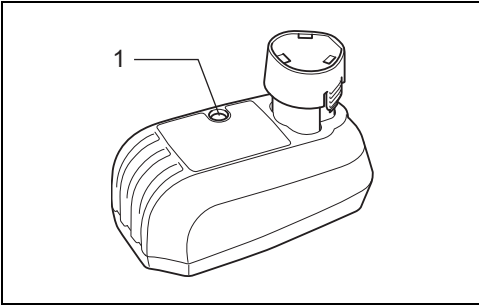
Manuel d'instructions

Lámpara de mano recargable

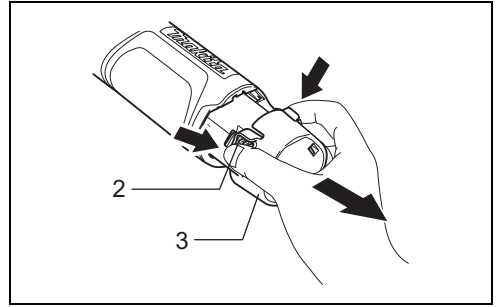
Manual de instrucciones

LM02

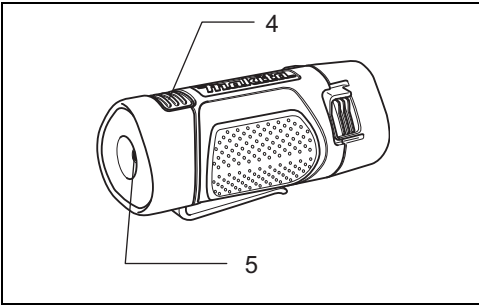




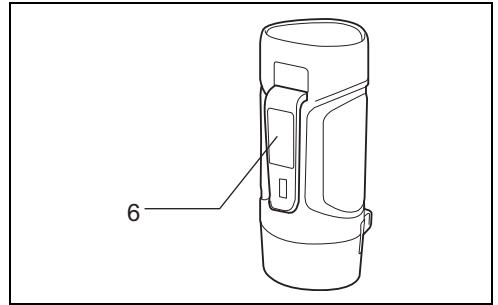
1



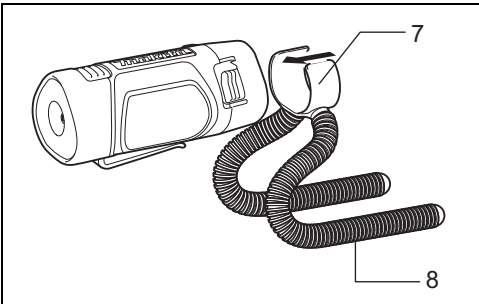
2



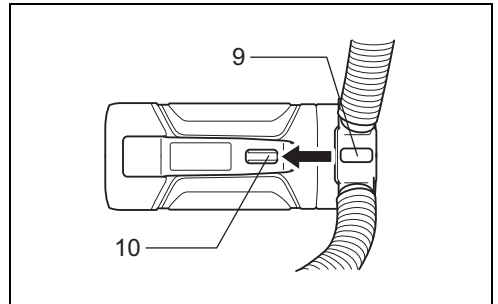
3



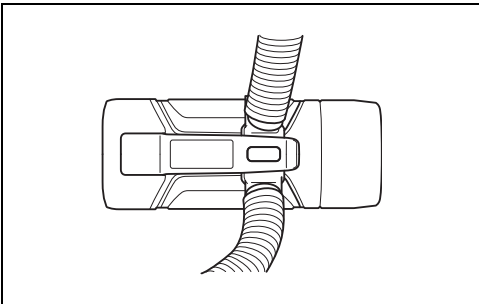
4



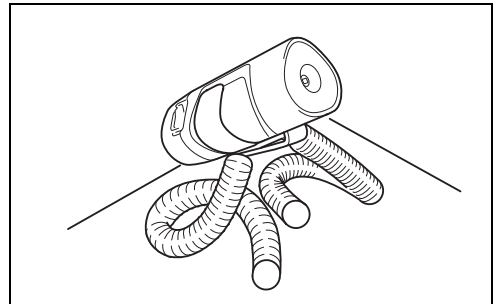
5



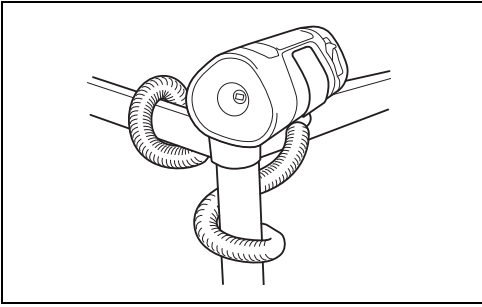
6



7



8



9

Explanation of general view

- | | | |
|----------------------|---------------------|----------------------|
| 1. Charging light | 5. Light | 9. Raised portion |
| 2. Button | 6. Clip | 10. Hole of the clip |
| 3. Battery cartridge | 7. C-shaped portion | |
| 4. Switch | 8. Flexible leg | |

SPECIFICATIONS

Model	LM02
Power source	D.C 10.8 V/12 V max.
LED	1 W
Operating time	Approx. 9 hours (BL1014)
Charging time	Approx. 50 min (DC10WB)
Dimensions (With battery cartridge Without flexible leg)	119 mm (4-11/16") (L) x 52 mm (2-1/16") (W) x 55 mm (2-3/16") (H)
Net weight (With battery cartridge)	0.32 Kg (0.7 lbs)

- Due to our continuing programme of research and development, the specifications herein are subject to change without notice.
- Note: Specifications may differ from country to country.

Symbols

The following show the symbols used for the equipment. Be sure that you understand their meaning before use.



Read instruction manual.

IMPORTANT SAFETY INSTRUCTIONS

WARNING:

When using electric tools, basic safety precautions should always be followed to reduce the risk of fire, electric shock, and personal injury, including the following:

READ ALL INSTRUCTIONS.

1. Read this instruction manual and the charger instruction manual carefully before use.
2. This light is not waterproof. Do not use it in damp or wet locations. Do not expose it to rain or snow. Do not wash it in water.
3. A short-circuit can cause a large current flow, overheating, possible burns and even a breakdown.
 - (1) Do not touch the inside of the light with tweezers, metal tools, etc.
 - (2) Do not touch the battery terminals with any conductive material.
 - (3) Avoid storing the battery cartridge in a container with any metal objects such as nails, coins, etc.
4. Never expose the battery cartridge to flames, fire or great heat. Breakage may cause release of injurious material.
5. If electrolyte gets into your eyes, rinse them out with clear water and seek medical attention right away. It may result in loss of your eyesight.
6. If operating time has become excessively shorter, stop operating immediately. It may result in a risk of overheating, possible burns and even an explosion.

7. Be careful not to drop, shake or strike battery.
8. When the tool is not in use, always switch off and remove the battery cartridge from the tool.
9. Do not store the tool and battery cartridge in locations where the temperature may reach or exceed 50°C (122°F).
10. Do not give the tool a shock by dropping, striking, etc.
11. Do not expose the light to eyes continuously. It may hurt them.
12. Do not cover or clog the lit tool with cloth or carton, etc. It may create a risk of fire.
13. Do not disassemble the charger or battery cartridge; take it to a qualified serviceman when service or repair is required. Incorrect reassembly may result in a risk of electric shock or fire.
14. If any problem develops, consult your nearest Makita Service Center or dealer. To maintain product safety and reliability, repairs, maintenance or adjustment should be carried out by Makita Authorized Service Center.

SAVE THESE INSTRUCTIONS.

FUNCTIONAL DESCRIPTION

CAUTION:

1. **SAVE THESE INSTRUCTIONS** - This manual contains important safety and operating instructions for battery charger.
2. Before using battery charger, read all instructions and cautionary markings on (1) battery charger, (2) battery, and (3) product using battery.
3. **CAUTION** - To reduce risk of injury, charge only MAKITA rechargeable batteries. Other types of batteries may burst causing personal injury and damage.
4. Non-rechargeable batteries cannot be charged with this battery charger.

5. Use a power source with the voltage specified on the nameplate of the charger.
6. Do not charge the battery cartridge in presence of flammable liquids or gases.
7. Do not expose charger to rain or snow.
8. Never carry charger by cord or yank it to disconnect from receptacle.
9. After charging or before attempting any maintenance or cleaning, unplug the charger from the power source. Pull by plug rather than cord whenever disconnecting charger.
10. Make sure cord is located so that it will not be stepped on, tripped over, or otherwise subjected to damage or stress.
11. Do not operate charger with damaged cord or plug - replace them immediately.
12. Do not operate or disassemble charger if it has received a sharp blow, been dropped, or otherwise damaged in any way; take it to a qualified serviceman. Incorrect use or reassembly may result in a risk of electric shock or fire.
13. The battery charger is not intended for use by young children or infirm persons without supervision.
14. Young children should be supervised to ensure that they do not play with the battery charger.
15. Do not charge battery cartridge when temperature is BELOW 10°C (50°F) or ABOVE 40°C (104°F).
16. Do not attempt to use a step-up transformer, an engine generator or DC power receptacle.

Charging (Fig. 1)

Charge the battery cartridge with the Makita charger before use.

1. Plug the battery charger into the proper AC voltage source. The charging light will flash in green color.
2. Insert the battery cartridge so that the plus and minus terminals on the battery cartridge are on the same sides as their respective markings on the charger.
3. When the battery cartridge is inserted fully, the charging light will change from green to red and charging will begin. The charging light will remain lit steadily during charging.
4. When the charging light changes from red to green, the charging cycle is complete.
5. After charging, unplug the charger from the power source.

NOTE:

- The battery charger is for charging Makita battery cartridge. Never use it for other purposes or for other manufacturer's batteries.
- If you charge a battery cartridge from a just operated tool or a battery cartridge which has been exposed to direct sunlight or heat for a long time, the charging light may flash in red color. If this occurs, wait for a while. Charging will begin after the battery cartridge cools.
- If the charging light flashes alternately in green and red, charging is not possible. The terminals on the charger or battery cartridge are clogged with dust or the battery cartridge is worn out or damaged.

CAUTION:

- Always be sure that the tool is switched off and the battery cartridge is removed before adjusting or checking function on the tool.

Installing or removing battery cartridge (Fig. 2)

- Always switch off the tool before insertion or removal of the battery cartridge.
- To remove the battery cartridge, withdraw it from the tool while pressing the buttons on both sides of the cartridge.
- To insert the battery cartridge, align the tongue on the battery cartridge with the groove in the housing and slip it into place. Always insert it all the way until it locks in place with a little click. If not, it may accidentally fall out of the tool, causing injury to you or someone around you.
- Do not use force when inserting the battery cartridge. If the cartridge does not slide in easily, it is not being inserted correctly.

Lighting up the lamp (Fig. 3)

CAUTION:

- Do not look in the light or see the source of light directly.
- Push the switch to light up the light. To turn off, push the switch again.

NOTE:

- **When remaining battery capacity becomes lower, light turns off automatically. So you should charge the battery cartridge soon.**
- **Operating time may be shortened according to environments and battery conditions.**

OPERATION

Clip (Fig. 4)

User can carry the light with hands free by hooking the clip on a belt.

Attaching flexible leg (Fig. 5, 6 & 7)

Slide the C-shaped portion of the flexible leg over the light in the direction of the arrow.

Hold the flexible leg securely in place by fitting the raised portion of the flexible leg in the hole of the clip.

Using flexible leg (Fig. 8, 9)

CAUTION:

- **Do not wind the flexible leg over a part of body such as hand or arm to use the flash light.**
This may cause the tool to drop, resulting in the flash light damage, personal injuries etc.
- **Do no carry the flash light by flexible leg.**
This may cause the flash light to drop, resulting in the flash light damage, personal injuries etc.
- **Do not wind the flexible leg over moving objects such as bicycle to use the flash light.**
Vibration may cause the flash light to drop, resulting in the flash light damage, personal injuries etc.

By attaching the flexible leg to the light, the light can be set on or fixed at various locations for hands-free lighting.
e.g. 1) The light can be set on the surface of a workbench or the like by standing the light on the flexible leg.

e.g. 2) The light can be fixed by wrapping the flexible leg around a pipe, bar or the like.

NOTE:

- **Do not bend the flexible leg excessively. Doing that may cause flash light breakage.**
- **When winding the flexible leg over a rod, make sure that it grabs securely to avoid its accidental turn and drop before releasing your hand from the flash light.**
- **The flexible leg is for use with the flash light only.**
- **Do not use it for other application. Using for other application may cause the flash light damage, personal injuries etc.**

MAINTENANCE

CAUTION:

Always be sure that the cleaner is switched off before carrying out any work on the cleaner.

To maintain product safety and reliability, repairs, maintenance or adjustment should be carried out by a Makita Authorized Service Center.

ACCESSORIES

CAUTION:

These accessories or attachments are recommended for use with your Makita tool specified in this manual. The use of any other accessories or attachments might present a risk of injury to persons. Only use accessory or attachment for its stated purpose. If you need any assistance for more details regarding these accessories, ask your local Makita service center.

- Flexible leg
- Battery Charger
- Battery Cartridge

Explication de la vue générale

- | | | |
|---------------------|-------------------------|----------------------------|
| 1. Voyant de charge | 5. Lampe | 9. Partie surélevée |
| 2. Bouton | 6. Attache | 10. Ouverture de l'attache |
| 3. Batterie | 7. Partie en forme de C | |
| 4. Interrupteur | 8. Patte flexible | |

CARACTÉRISTIQUES TECHNIQUES

Modèle	LM02
Source d'alimentation	C.C. 10,8 V/12 V max.
Voyant DEL	1 W
Temps de fonctionnement	Environ 9 heures (BL1014)
Temps de charge	Environ 50 min (DC10WB)
Dimensions (avec la batterie, mais sans la patte flexible)	119 mm (4-11/16") (L) x 52 mm (2-1/16") (L) x 55 mm (2-3/16") (H)
Poids net (incluant la batterie)	0,32 Kg (0,7 lbs)

- Étant donné l'évolution constante de notre programme de recherche et de développement, les caractéristiques techniques contenues dans ce manuel sont modifiables sans préavis.
- Remarque : les caractéristiques techniques peuvent varier suivant les pays.

Symboles

Les symboles utilisés pour l'équipement sont indiqués ci-dessous. Vous devez en avoir compris le sens avant l'utilisation.



Lisez le manuel d'instructions.

CONSIGNES DE SÉCURITÉ IMPORTANTES**AVERTISSEMENT:**

Lors de l'utilisation d'outils électriques, il faut toujours prendre des précautions élémentaires de sécurité, dont les suivantes, pour réduire les risques d'incendie, de décharge électrique et de blessure.

LISEZ TOUTES LES INSTRUCTIONS.

1. Lisez attentivement ce manuel d'instructions et celui du chargeur avant l'utilisation.
2. Cette lampe n'est pas imperméable. Ne l'utilisez pas dans les endroits humides ou mouillés. Ne l'exposez ni à la pluie ni à la neige. Ne la lavez pas dans l'eau.
3. Un court-circuit peut causer un fort courant, une surchauffe, parfois des brûlures et même une rupture de l'outil.
 - (1) Ne touchez pas l'intérieur de la lampe avec des brucelles, des outils métalliques, etc.
 - (2) Ne touchez les bornes de la batterie avec un matériau conducteur.
 - (3) Évitez de ranger la batterie dans un conteneur avec tout objet métallique tel que des clous, des pièces de monnaie, etc.
4. N'exposez jamais la batterie à des flammes, à un incendie ou à une chaleur considérable. En éclatant la batterie risquerait de libérer des substances nocives.
5. Si un électrolyte pénètre dans vos yeux, rincez-les avec de l'eau et consultez immédiatement un médecin. Il existe un risque de cécité.
6. Cessez immédiatement l'utilisation si le temps de fonctionnement devient excessivement court. Il existe un risque de surchauffe, de brûlures, voire d'explosion.
7. Évitez d'échapper, secouer ou heurter la batterie.
8. Après l'utilisation, mettez toujours l'outil hors tension et retirez la batterie.
9. Ne rangez pas l'outil ou la batterie dans des endroits où la température risque d'atteindre ou de dépasser 50 °C (122 °F).
10. Évitez de faire subir un choc à l'outil en l'échappant, en le heurtant, etc.
11. N'exposez pas les yeux à la lumière de manière continue. Il existe un risque de brûlure aux yeux.
12. L'outil d'éclairage ne doit être ni couvert ni obstrué par un linge, un carton, etc., car cela pourrait causer un incendie.
13. Ne désassemblez pas le chargeur ou la batterie; demandez à un technicien certifié lorsqu'un entretien ou une réparation est nécessaire. Un remontage incorrect peut entraîner une décharge électrique ou un incendie.
14. Si un problème quelconque survient, informez-vous auprès du centre de service Makita le plus près ou de votre détaillant. Pour assurer le fonctionnement sûr et fiable du produit, les réparations ou l'entretien doivent être effectués par un centre de service agréé Makita.

CONSERVEZ CE MODE D'EMPLOI.

DESCRIPTION DE FONCTIONNEMENT

ATTENTION :

1. CONSERVEZ CE MODE D'EMPLOI - Ce manuel contient des consignes de sécurité et d'utilisation importantes pour le chargeur de batterie.
2. Avant d'utiliser la batterie, lisez toutes les instructions et précautions relatives (1) au chargeur de batterie, (2) à la batterie, et (3) à l'outil utilisant la batterie.
3. ATTENTION - Pour réduire le risque de blessure, chargez uniquement des batteries rechargeables MAKITA. Les autres types de batteries pourraient exploser et causer des blessures ainsi que des dommages matériels.
4. Les batteries non rechargeables ne peuvent pas être chargées avec ce chargeur de batterie.
5. Utilisez une source d'alimentation conforme à la tension électrique spécifiée sur la plaque signalétique du chargeur.
6. Ne chargez pas la batterie en présence de liquides ou gaz inflammables.
7. N'exposez pas le chargeur à la pluie ou à la neige.
8. Ne transportez jamais le chargeur par le cordon. Ne tirez pas non plus sur le cordon pour débrancher le chargeur de la prise.
9. Après la charge ou avant un entretien ou un nettoyage, débranchez le chargeur de la source d'alimentation. Lorsque vous déconnectez le chargeur, tirez sur la fiche plutôt que sur le cordon.
10. Assurez-vous que le cordon est placé de manière à éviter d'y trébucher, de marcher dessus ou de lui faire subir quelque autre type de dommage ou tension.
11. N'utilisez pas le chargeur si le cordon ou la fiche est endommagée - remplacez-les immédiatement.
12. Le chargeur ne doit pas être utilisé ou désassemblé s'il a reçu un dur coup, s'il a été échappé ou s'il a été endommagé de quelque autre manière; faites-le vérifier par un technicien qualifié. Une utilisation ou un remontage incorrect peut entraîner une décharge électrique ou un incendie.
13. Le chargeur de batterie n'est pas conçu pour être utilisé sans surveillance par de jeunes enfants ou par des personnes handicapées.
14. Les jeunes enfants doivent être supervisés afin de s'assurer qu'ils ne jouent pas avec le chargeur de batterie.
15. Ne chargez pas la batterie lorsque la température se trouve AU-DESSOUS de 10 °C (50 °F) ou AU-DESSUS de 40 °C (104 °F).
16. Ne tentez pas d'utiliser un transformateur élévateur, une génératrice ou une prise de courant C.C.

Charge (Fig. 1)

Avant l'utilisation, chargez la batterie au moyen du chargeur Makita.

1. Branchez le chargeur de batterie dans une source de tension électrique C.A. Le voyant de charge clignotera (vert).
2. Insérez la batterie de manière à ce que ses bornes plus et moins correspondent à leur marque respective dans le chargeur.
3. Lorsque la batterie est complètement insérée, le voyant de charge passera du vert au rouge et la

charge commencera. Le voyant de charge demeurera allumé (sans clignoter) durant la charge.

4. Lorsque le voyant de charge passe du rouge au vert, le cycle de charge est terminé.
5. Suite à la charge, débranchez le chargeur de la source d'alimentation.

REMARQUE :

- Le chargeur de batterie sert à charger les batteries Makita. Ne l'utilisez jamais pour d'autres applications ou pour charger des batteries d'autres fabricants.
- Il est possible que le voyant de charge clignote en rouge, si vous chargez une batterie provenant d'un outil qui vient juste d'être utilisé ou d'une batterie qui a été exposée au rayonnement solaire direct ou à de la chaleur pendant une longue période. Si cela se produit, patientez un moment. La charge commencera après le refroidissement de la batterie.
- Si le voyant de charge clignote tour à tour en vert puis en rouge, la charge est impossible. Les bornes du chargeur ou de la batterie sont poussiéreuses ou la batterie est usée ou endommagée.

ATTENTION :

- Assurez-vous toujours que l'outil est hors tension et que la batterie a été retirée avant de régler ou vérifier une fonction sur l'outil.

Installation ou dépose de la batterie (Fig. 2)

- Mettez toujours l'outil hors tension avant d'insérer ou de retirer la batterie.
- Pour retirer la batterie, enlevez-la de l'outil tout en appuyant sur les boutons se trouvant des deux côtés.
- Pour insérer la batterie, alignez sa languette sur la rainure pratiquée dans le boîtier, et glissez la batterie en place. Insérez-la toujours à fond jusqu'à ce que vous entendiez un clic. Dans le cas contraire, elle pourrait tomber de l'outil et entraîner des blessures.
- N'insérez pas la batterie par la force. Si la batterie ne glisse pas facilement, c'est qu'elle n'est pas insérée correctement.

Allumage de la lampe (Fig. 3)

ATTENTION :

- Ne regardez pas la lumière et n'observez pas source de lumière directement.
- Appuyez sur l'interrupteur pour allumer la lampe. Pour l'éteindre, appuyez sur l'interrupteur à nouveau.

REMARQUE :

- **Lorsque la batterie s'épuise, la lumière s'éteint automatiquement. Vous devez donc rapidement charger la batterie.**
- **Il est possible que la durée de fonctionnement soit réduite selon les environnements et l'état de la batterie.**

UTILISATION

Attache (Fig. 4)

L'utilisateur peut transporter la lampe sans la tenir en l'accrochant à la ceinture à l'aide de l'attache.

Fixation de la patte flexible (Fig. 5, 6 et 7)

Glissez la partie en forme de C de la patte flexible sur la lampe dans le sens de la flèche.

Maintenez fermement en place la patte flexible en ajustant la partie surélevée dans l'ouverture de l'attache.

Utilisation de la patte flexible (Fig. 8, 9 et 7)

ATTENTION :

- **Lorsque vous utilisez la lampe, n'enroulez pas la patte flexible sur une partie du corps, comme une main ou un bras.**
La chute de l'outil pourrait causer des dommages à la lampe torche, des blessures, etc.
- **Ne transportez pas la lampe torche par la patte flexible.**
La lampe torche pourrait chuter, être endommagée et causer des blessures, etc.
- **N'enroulez pas la patte flexible autour d'un objet mobile pour l'utiliser, par exemple sur une bicyclette.**
En raison de la vibration, la lampe torche pourrait chuter, être endommagée et causer des blessures, etc.

Si vous attachez la patte flexible à la lampe, vous serez en mesure de l'installer ou de la fixer à plusieurs emplacements pour l'utiliser sans avoir à la tenir.

Exemple 1) La lampe peut être installée sur un bureau de travail en la mettant debout sur la patte flexible.

Exemple 2) La lampe peut être fixée en enroulant la patte flexible autour d'un tuyau, d'une barre ou d'un objet semblable.

REMARQUE :

- **Ne pliez pas la patte flexible à l'excès. Si vous le faites, la lampe torche pourrait être endommagée.**
- **Lorsque vous enroulez la patte flexible sur une barre, avant de retirer votre main de la lampe torche, assurez-vous que la patte soit solidement accrochée afin d'éviter qu'elle ne tourne ou chute accidentellement.**
- **La patte flexible doit être utilisée uniquement avec la lampe torche.**
- **Ne l'utilisez pas pour une autre application. Si vous l'utilisez pour une autre application, cela pourrait endommager la lampe torche, provoquer des blessures, etc.**

ENTRETIEN

ATTENTION :

Assurez-vous que le nettoyeur est hors tension avant d'effectuer tout travail sur ce dernier.

Pour assurer le fonctionnement sûr et fiable du produit, les réparations ou l'entretien doivent être effectués par un centre de service agréé Makita.

ACCESSOIRES

ATTENTION :

Ces accessoires et fixations sont recommandés pour être utilisés avec l'outil Makita spécifié dans ce manuel.

L'utilisation de tout autre accessoire ou fixation peut

comporter un risque de blessure. Utilisez l'accessoire ou la fixation uniquement pour la fonction pour laquelle il a été conçu. Si vous avez besoin de plus amples informations concernant ces accessoires, demandez à votre centre de service local Makita.

- Patte flexible
- Chargeur de batterie
- Batterie

Explicación de visión general

- | | | |
|---------------------------|-------------------------|-----------------------|
| 1. Luz de recarga | 5. Luz | 9. Parte levantada |
| 2. Botón | 6. Clip | 10. Orificio del clip |
| 3. Cartucho de la batería | 7. Parte con forma de C | |
| 4. Interruptor | 8. Pata flexible | |

ESPECIFICACIONES

Modelo	LM02
Fuente de alimentación de energía	10,8 V/12 V max. de corriente directa
LUZ INDICADORA	1 W
Tiempo de operación	Aprox. 9 horas (BL1014)
Tiempo de recarga	Aprox. 50 min (DC10WB)
Dimensiones (Con cartucho de batería sin pata flexible)	119 mm (4-11/16") (La) x 52 mm (2-1/16") (An) x 55 mm (2-3/16") (Al)
Peso neto (sin cartucho de batería)	0,32 Kg (0,7 lbs)

- Debido a nuestro programa continuo de investigación y desarrollo, las especificaciones aquí dadas están sujetas a cambios sin previo aviso.
- Nota: las especificaciones pueden ser diferentes de país a país.

Símbolos

A continuación se muestran los símbolos utilizados con esta herramienta. Asegúrese que entiende su significado antes de usarla.



Lea el manual de instrucciones.

INSTRUCCIONES IMPORTANTES DE SEGURIDAD

ADVERTENCIA:

Cuando utilice herramientas eléctricas, deberá tomar siempre precauciones de seguridad básicas, incluyendo las siguientes, para reducir el riesgo de incendios, descargas eléctricas y heridas personales:

LEA TODAS LAS INSTRUCCIONES.

1. Lea este manual de instrucciones y el manual de instrucciones del cargador con cuidado antes de usar.
2. Esta lámpara no es resistente al agua. No la use en lugares húmedos ni mojados. No la exponga a la lluvia ni a la nieve. No la lave en el agua.
3. Un cortocircuito puede provocar un elevado flujo de corriente, sobrecalentamiento, posibles quemaduras e incluso una avería.
 - (1) No toque el interior de la lámpara con pinzas, herramientas de metal, etc.
 - (2) No toque las terminales de la batería con ningún material conductor.
 - (3) Evite guardar el cartucho de la batería en algún cajón junto con cualquier otro objeto metálico, como clavos, monedas, etc.
4. Nunca exponga el cartucho de la batería a llamas, fuego ni a altas temperaturas. Si se rompe, pueden liberarse materiales dañinos.

5. En caso de que ingresen electrolitos en sus ojos, enjuáguelos bien con agua limpia y consulte de inmediato a un médico. Esto podría ocasionar la pérdida de la visión.
6. Si el tiempo uso del cartucho de la batería se acorta demasiado, deje de usarlo inmediatamente. Podría resultar en un riesgo de sobrecalentamiento, posibles quemaduras e incluso una explosión.
7. Tenga cuidado de no dejar caer ni golpear o agitar el cartucho de la batería.
8. Cuando no utilice la herramienta, siempre apáguela y extraiga el cartucho de la batería.
9. No guarde la herramienta ni el cartucho de la batería en lugares donde la temperatura pueda alcanzar o exceder los 50°C (122°F).
10. Evite los impactos a la herramienta por dejarla caer, golpeándola, etc.
11. No exponga la luz de manera continua a los ojos. Esto podría lastimarlos.
12. No cubra ni tape la herramienta encendida con trapos, cartones, etc. Puede provocar el riesgo de iniciar un incendio.
13. No desensamble el cargado del cartucho de la batería; llévelo con un reparador calificado cuando requiera de un servicio de reparación o mantenimiento. Un ensamblado incorrecto podría resultar en riesgo de descarga eléctrica o incendio.
14. Si surge cualquier problema, acuda a su Centro de Servicio o Distribuidor Makita. Para mantener la seguridad y fiabilidad del producto, la reparación, el mantenimiento o el ajuste deben llevarse a cabo por un centro de servicio autorizado por Makita.

CONSERVE ESTAS INSTRUCCIONES.

DESCRIPCIÓN OPERATIVA

PRECAUCIÓN:

1. **GUARDE ESTAS INSTRUCCIONES** – Este manual contiene instrucciones importantes del funcionamiento y la seguridad sobre el recargador de la batería.
2. Antes de utilizar el recargador de la batería, lea todas las instrucciones e indicaciones de precaución sobre (1) el recargador de batería, (2) la batería, y (3) el producto con el que se utiliza la batería.
3. **PRECAUCIÓN** – Para reducir el riesgo de lesión, recargue sólo baterías recargables de MAKITA. Otros tipos de baterías podrían estallar causando lesión personal y daños.
4. Las baterías no recargables no pueden ser recargadas con este recargador de batería.
5. Use una fuente de alimentación con el voltaje que se especifica en la placa del fabricante del recargador.
6. No recargue el cartucho de la batería en presencia de líquidos o gases inflamables.
7. No exponga el recargador a la lluvia ni a la nieve.
8. Nunca desplace el recargador mediante su cable, ni lo jale para desconectarlo del tomacorriente.
9. Después de recargar o antes de intentar realizar cualquier labor de mantenimiento o limpieza, desenchufe el recargador de la fuente de alimentación. Jale el enchufe en lugar de jalar el cordón al desconectar el recargador.
10. Asegúrese que el cordón está colocado de tal forma que no se pisará ni causará tropiezos, ni que de alguna otra forma esté sujeto a daños o tensiones.
11. No opere el recargador con un cordón o enchufe dañado; reemplácelo inmediatamente.
12. No opere ni desarme el recargador si éste ha recibido un golpe fuerte, se ha dejado caer o se ha dañado de cualquier otra forma; llévelo con un técnico de servicio calificado. Un uso o ensamblado incorrecto podría resultar en riesgo de descarga eléctrica o incendio.
13. El recargador de la batería no está diseñado para uso por niños menores, ni personas inestables sin supervisión.
14. Los niños menores deben ser supervisados para asegurar que no jueguen con el recargador de la batería.
15. Evite recargar el cartucho de la batería cuando la temperatura ambiental esté **POR DEBAJO DE LOS 10°C (50°F)** o **POR ENCIMA DE LOS 40°C (104°F)**.
16. No intente usar un transformador que intensifique el funcionamiento del transformador, así como un generador motor o un receptáculo de corriente directa (DC).

Recargado (Fig. 1)

Recargue el cartucho de la batería con el cargador Makita antes de usar.

1. Conecte el recargador de la batería a una fuente de alimentación eléctrica CA con el voltaje adecuado. La luz indicadora de recarga parpadeará un color verde.
2. Inserte el cartucho de la batería de tal forma que las terminales positiva y negativa en el cartucho de la batería coincidan con las marcas respectivas en el recargador.

3. Cuando el cartucho de la batería se haya insertado por completo, la luz indicadora de recarga cambiará de verde a rojo dando inicio a la recarga. La luz indicadora de recarga permanecerá encendida durante el recargado.
4. Cuando la luz indicadora de recarga cambie de rojo a verde, el ciclo de recarga ha sido completado.
5. Tras la recarga, desconecte el recargador de la fuente de alimentación eléctrica.

NOTA:

- El recargador de la batería es para recargar cartuchos de batería Makita. Nunca lo utilice para otros propósitos ni para las baterías de otros fabricantes.
- Si recarga el cartucho de la batería de una herramienta recientemente utilizada, o un cartucho que haya quedado expuesto por mucho tiempo a la luz directa del sol o al calor, puede que la luz indicadora de recarga parpadee en rojo. Si esto sucede, deje pasar un rato. La recarga comenzará una vez que el cartucho de la batería se haya enfriado.
- Si la luz indicadora de recarga parpadea de forma alterna entre verde y rojo, la recarga no será posible. Las terminales del recargador o del cartucho de la batería están sucios, el cartucho de la batería está ya desgastado, o está dañado.

PRECAUCIÓN:

- Asegúrese siempre de que la herramienta esté apagada y el cartucho de batería extraído antes de realizar cualquier ajuste o comprobación en la herramienta.

Instalación o desinstalación del cartucho de la batería (Fig. 2)

- Siempre apague la herramienta antes de insertar o retirar el cartucho de la batería.
- Para quitar el cartucho de la batería, retírelo de la herramienta mientras presiona los botones sobre ambos lados del cartucho.
- Para insertar el cartucho de la batería, alinee la lengüeta sobre el cartucho de la batería con la ranura en la carcasa y deslice en su lugar. Siempre inserte por completo hasta que se fije en su lugar con un pequeño clic. Si no, podría accidentalmente salirse de la herramienta y caer al suelo causando una lesión a usted o alguien a su alrededor.
- No emplee fuerza cuando inserte el cartucho de la batería. Si el cartucho no se desliza al interior fácilmente, será porque no se está insertando correctamente.

Encendido de la lámpara (Fig. 3)

PRECAUCIÓN:

- No mire a la luz ni vea la fuente de luz directamente.
- Presione el interruptor para encender la lámpara. Para apagarla, presione el interruptor de nuevo.

NOTA:

- **Cuando la capacidad restante de la batería se reduce, la lámpara se apaga automáticamente. Esto indica que deberá recargar el cartucho de la batería pronto.**

- Puede que el tiempo de operación disminuya de acuerdo a las condiciones del entorno y de la batería.

OPERACIÓN

Clip (Fig. 4)

El usuario puede llevar la lámpara sujeta con el clip en el cinturón para tener libertad en el uso de sus manos.

Instalación de la pata flexible (Fig. 5, 6 y 7)

Deslice la parte con forma de C de la pata flexible sobre la luz en la dirección de la flecha.

Sostenga la pata flexible firmemente en su lugar insertando la parte levantada de la pata en el orificio del clip.

Uso de la pata flexible (Fig. 8, 9)

PRECAUCIÓN:

- **No enrolle la pata flexible en una parte del cuerpo, tal como una mano o un brazo, para usar la linterna.**

Esto puede causar la caída de la herramienta, lo que a su vez puede dañarla u ocasionar lesiones personales, etc.

- **No sostenga la linterna por la pata flexible.**

Esto puede causar la caída de la linterna, lo que a su vez puede dañarla u ocasionar lesiones personales, etc.

- **No enrolle la pata flexible sobre objetos móviles para su uso, tales como una bicicleta.**

La vibración puede causar la caída de la linterna, lo que a su vez puede ocasionar daños a la linterna, lesiones personales, etc.

Conectando la pata flexible a la lámpara, ésta se puede enfocar o fijar en diversos lugares, con el objeto de iluminar sin tener que usar sus manos.

Ejemplo 1) La luz puede fijarse sobre la superficie de una mesa de trabajo u objeto similar, sosteniendo la linterna sobre la pata flexible.

Ejemplo 2) La luz puede fijarse enrollando la pata flexible alrededor de un tubo, barra u objeto similar.

NOTA:

- **No doble demasiado la pata flexible. Esto puede ocasionar que la linterna se rompa.**
- **Al enrollar la pata flexible en una varilla, asegúrese que se agarre lo suficientemente bien para impedir que se gire y caiga de manera accidental, antes de retirar su mano de la linterna.**
- **Sólo se debe usar la pata flexible con la linterna.**
- **No le dé otros usos. Darle otros usos puede ocasionar que la linterna se rompa, lesiones personales, etc.**

MANTENIMIENTO

PRECAUCIÓN:

Asegúrese siempre de que la lámpara esté apagada y desenchufada antes de realizar cualquier inspección o ajuste en la misma.

Para mantener la seguridad y fiabilidad del producto, la reparación, el mantenimiento o el ajuste deben llevarse a cabo por un centro de servicio autorizado por Makita.

ACCESORIOS

PRECAUCIÓN:

Estos accesorios o acoplamientos están recomendados para utilizarse con su herramienta Makita especificada en este manual. El empleo de cualquier otro accesorio o aditamento puede conllevar el riesgo de lesiones personales. Use solamente accesorios o aditamentos para su propósito designado. Si requiere cualquier ayuda para más información respecto a estos accesorios, consulte a su centro de servicio Makita.

- Pata flexible
- Cargador de la batería
- Cartucho de la batería

Makita Corporation

3-11-8, Sumiyoshi-cho,
Anjo, Aichi 446-8502 Japan

www.makita.com